



COOKOUT^{MC} STATION DE CUISSON AVEC PLAQUE DE 36 PO

STATION DE CUISSON AU PROPANE

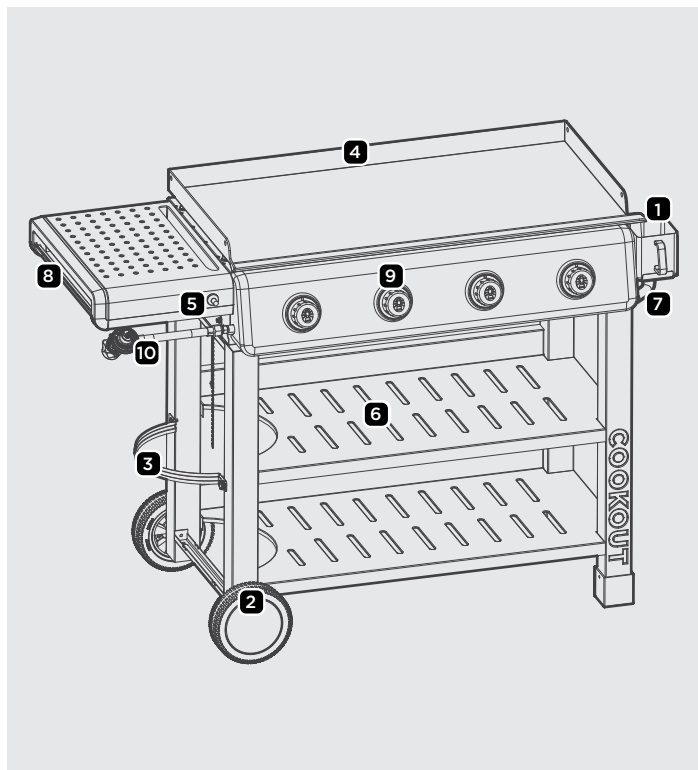
! ARRÊTEZ-VOUS! !
Ne rapportez pas le produit au magasin.

**SI VOUS AVEZ BESOIN D'ASSISTANCE OU DE PIÈCES, COMMUNIQUEZ AVEC LE
SERVICE DE TÉLÉASSISTANCE DE COLEMAN® HOTLINE :**

1-800-275-4617

HEURES : 9 H À 19 H HNE, DU LUNDI AU VENDREDI (FERMÉ SAMEDI ET DIMANCHE)

ASSEMBLEZ IMMÉDIATEMENT VOTRE STATION DE CUISSON AVEC PLAQUE.
LES RÉCLAMATIONS RELATIVES AUX PIÈCES MANQUANTES OU ENDOMMAGÉES
DOIVENT ÊTRE PRÉSENTÉES DANS LES 30 JOURS QUI SUIVENT L'ACHAT.



FAMILIARISEZ-VOUS AVEC VOTRE STATION DE CUISSON AVEC PLAQUE DE 36 PO.

1. COLLECTEUR DE GRAISSE AVEC SUPPORT
2. ROUES
3. SUPPORT DE RÉSERVOIR
4. DESSUS DE LA PLAQUE CHAUFFANTE
5. BOUTON D'ALLUMAGE
6. DEUX ÉTAGÈRES
7. POIGNÉE DE LEVAGE
8. PORTE-SERVIETTES / PORTE-OUTILS
9. SYSTÈME D'ALLUMAGE DU BRÛLEUR
10. TUYAU ET RÉGULATEUR DU GPL

* Reportez-vous aux pages de ce manuel de l'utilisateur pour plus de détails et d'informations de sécurité.

QUESTIONS OU PRÉOCCUPATIONS :

POUR L'ASSISTANCE TECHNIQUE, VEUILLEZ NOUS VISITER SUR WWW.COLEMANBBQS.COM
OU APPELEZ LE 1-800-275-4617.

Liste de vérification avant utilisation

- VEUILLEZ LIRE ET COMPRENDRE LES INFORMATIONS DE SÉCURITÉ ET D'ENTRETIEN DÉCRITES DANS CE MANUEL
- SUIVEZ TOUTES LES ÉTAPES D'ASSEMBLAGE DÉCRITES DANS LE MANUEL D'ASSEMBLAGE
- SUIVEZ LES ÉTAPES DÉCRITES DANS LA SECTION « INSTALLATION DE VOTRE PLAQUE CHAUFFANTE » _PAGE 1
- EFFECTUEZ UN TEST D'ÉTANCHÉITÉ _ PAGE 6
- VEUILLEZ LIRE ET COMPRENDRE LA PROCÉDURE APPROPRIÉE D'ALLUMAGE ET D'ARRÊT _ PAGE 7 - 8
- VEUILLEZ LIRE ET COMPRENDRE COMMENT ENTRETENIR ET ENTREPOSEZ VOTRE PLAQUE CHAUFFANTE CORRECTEMENT_ PAGE 13 - 16

PRÉCAUTION

ATTENTION AUX SURFACES CHAUDES. PORTEZ TOUJOURS DES GANTS DE PROTECTION. GARDEZ TOUJOURS LES ENFANTS ET LES ANIMAUX DE COMPAGNIE À UNE DISTANCE SÉCURITAIRE DE LA STATION DE CUISSON AVEC PLAQUE EN FONCTIONNEMENT.



MANUEL DE SECURITE ET ENTRETIEN

LE PRÉSENT GUIDE DOIT TOUJOURS ÊTRE CONSERVÉ
AVEC LE PRODUIT

Pour COMMANDER des accessoires ou des pièces de rechange
hors de garantie ou pour inscrire votre garantie,
visitez notre site web à l'adresse
www.colemanbbqs.com

PRÉCAUTION

Lisez et suivez toutes les instructions de sécurité, les instructions de montage, les instructions d'utilisation et d'entretien avant de tenter d'assembler et de cuisiner.

INSTALLATEUR OU ASSEMBLEUR / CONSOMMATEUR

Ce manuel doit être conservé en permanence avec la station de cuisson avec plaque.

AVERTISSEMENT

Le non-respect de toutes les instructions du fabricant peut provoquer des incendies dangereux, des explosions, des dégâts matériels, des blessures graves, ou même la mort.

Suivez toutes les procédures de vérification d'étanchéité avant d'utiliser la station de cuisson avec plaque, même si celle-ci a été assemblée par le concessionnaire. N'essayez pas d'allumer cette station de cuisson avec plaque sans avoir lu la section des Instructions d'allumage de ce manuel.

DANGER

1. Si vous sentez une odeur de gaz :
 - a. Coupez l'alimentation en gaz de l'appareil.
 - b. Éteignez toute flamme nue.
 - c. Si l'odeur persiste, éloignez-vous de l'appareil et appelez immédiatement votre fournisseur de gaz ou votre service d'incendie.
2. N'entrez pas et n'utilisez pas d'essence ou d'autres liquides ou vapeurs inflammables à proximité de cet appareil ou de tout autre appareil.
3. Une bouteille de GPL non utilisée à cet effet ne doit pas être entreposée à proximité de cet appareil ou de tout autre appareil.

PRÉCAUTION

AU SOLEIL DIRECT ET EN FONCTIONNEMENT, LES PIÈCES EN ACIER INOXYDABLE ET EN ACIER PEINT DE VOTRE STATION DE CUISSON AVEC PLAQUE PEUVENT DEVENIR TRÈS CHAUDES.



**CETTE STATION DE CUISSON AVEC PLAQUE EST POUR UNE UTILISATION
EXTÉRIEURE SEULEMENT**

⚠ PRÉCAUTION

Certaines pièces peuvent comporter des bords tranchants, notamment quand cela est souligné dans le guide. Portez des gants de protection lors de l'assemblage et de l'utilisation de cet appareil.

Réservé à un usage STRICTEMENT résidentiel. Ne pas utiliser cet appareil à des fins de cuisson commerciale.

⚠ AVERTISSEMENT

N'essayez pas de réparer ou de modifier l'assemblage du tuyau flexible et du régulateur ou du robinet afin de corriger un quelconque défaut présumé ou d'effectuer une quelconque adaptation ou conversion. Toute modification de cet assemblage entraîne l'annulation de la garantie et crée un risque de fuite de gaz et d'incendie. Utilisez uniquement les pièces de rechange autorisées fournies par le fabricant, pour votre modèle d'appareil.

Pour garantir votre satisfaction et votre accès au service après-vente, veuillez enregistrer votre station de cuisson avec plaque de 36 PO en ligne à l'adresse

www.colemanbbqs.com

TABLE DES MATIÈRES

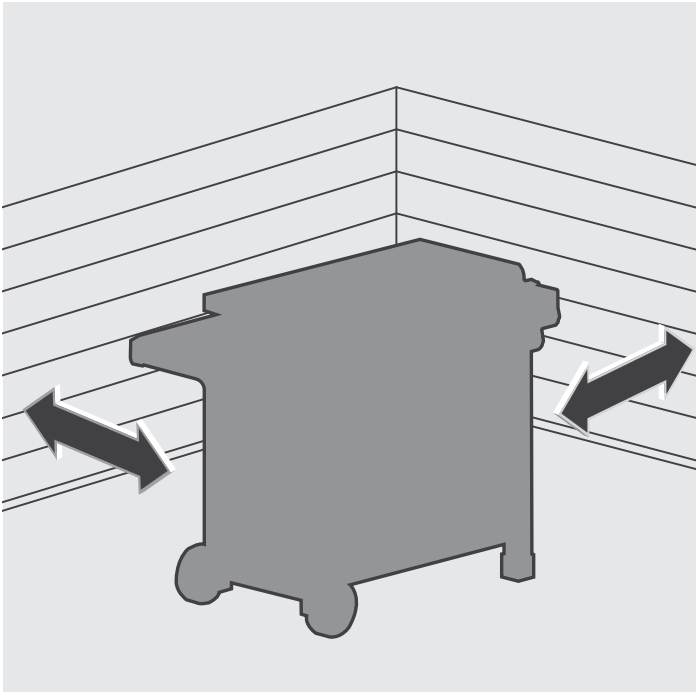
Installation / Avertissements supplémentaires	1
Branchements de gaz et avertissements	
Exigences des bouteilles de GPL	2
Enlèvement, transport et entreposage des bouteilles de GPL	3
Remplissage des bouteilles GPL	4
Tuyau de sécurité et régulateur :	
Connexion du régulateur à la bouteille de GPL	4
Limiteur de débit (propane)	5
Réinitialisation de la fonction de limitation du débit du régulateur	5
Test d'étanchéité	6
Fonctionnement - Instructions d'allumage	6
Test d'étanchéité - Procédure de fermeture	8
Prévention	
Contrôle de flamme du brûleur	8
Incendie par retour de flammes	9
Dépannage	
Tableau de dépannage	10
Assaisonner le dessus de votre plaque chauffante	12
Soins et entretien	
Nettoyage de votre station de cuisson avec plaque	13
Stockage de votre station de cuisson avec plaque	16
Commencer les cuissons	
Méthodes de cuisson de la station de cuisson avec plaque	18
Garantie et service	20

INSTALLATION

L'installation doit se conformer aux codes locaux, ou en l'absence de tels codes, au code national sur le gaz combustible (National Fuel Gas Code) ANSI Z223.1/NFPA 54, au code sur l'installation de gaz naturel et de propane (Natural Gas and Propane Installation Code) CSA B149.1, ou au code sur l'entreposage et la manutention de propane pour les véhicules récréatifs (Propane Storage and Handling for Recreational Vehicles), ANSI A 119.2/NFPA 1192, ainsi qu'au code sur les véhicules récréatifs applicable, CSA Z240 RV Series, selon le cas.

INSTALLATION DE VOTRE STATION DE CUISSON AVEC PLAQUE

Où installer votre station de cuisson avec plaque de 36 po



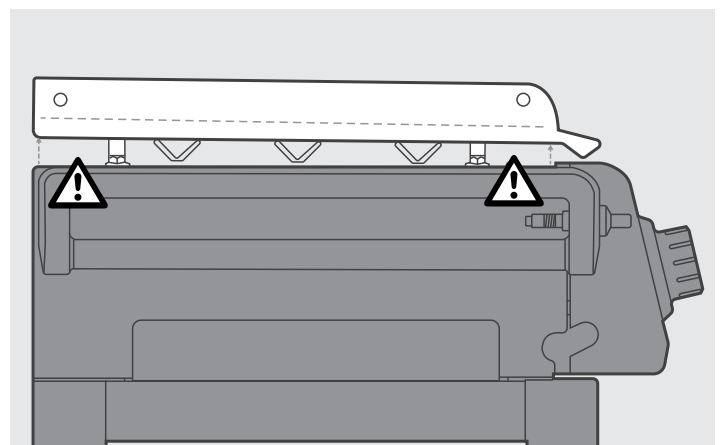
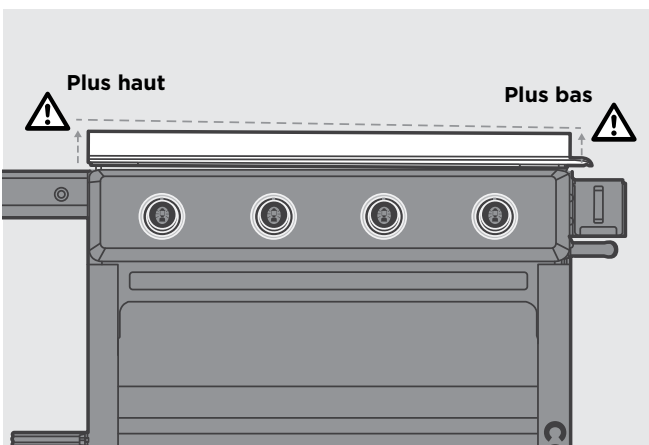
- **Uniquement conçu pour l'usage à l'extérieur des bâtiments, à dans un endroit bien aéré.**
- **Écart minimum entre l'appareil et toute matière combustible adjacente.**
- **IL FAUT UN** dégagement de 36" (91.44 cm) de tous côtés, du domicile, mur, revêtement en aluminium, fenêtres, clôtures, et tout autres matériaux combustibles.
- **NE** doit pas être placer sous un surplomb, revêtement ou tout autres matériaux combustibles.
- **QU'IL NE FAUT JAMAIS** l'utiliser à bord d'une quelconque embarcation ou d'un quelconque véhicule de plaisance.
- **N'UTILISEZ PAS** cet appareil dans un espace fermé, comme un abri à voiture, un garage, une véranda ou un patio couvert.
- **NE BLOQUEZ PAS** les trous de ventilation sur les côtés ou à l'arrière du barbecue.
- **Évitez** l'installation dans une position venteuse.

Mise à niveau de votre station de cuisson avec plaque de 36 po

La mise à niveau de votre station de cuisson avec plaque de 36 po assurera un bon écoulement de la graisse sur le dessus de la plaque chauffante, dans le canal à graisse et dans le collecteur de graisse en attente.

Maintenant que vous avez choisi un emplacement pour votre plaque chauffante, vous devrez ajuster les pieds de nivellement sur le dessus de la plaque chauffante pour favoriser l'écoulement de la graisse vers le bac à graisse avant droit.

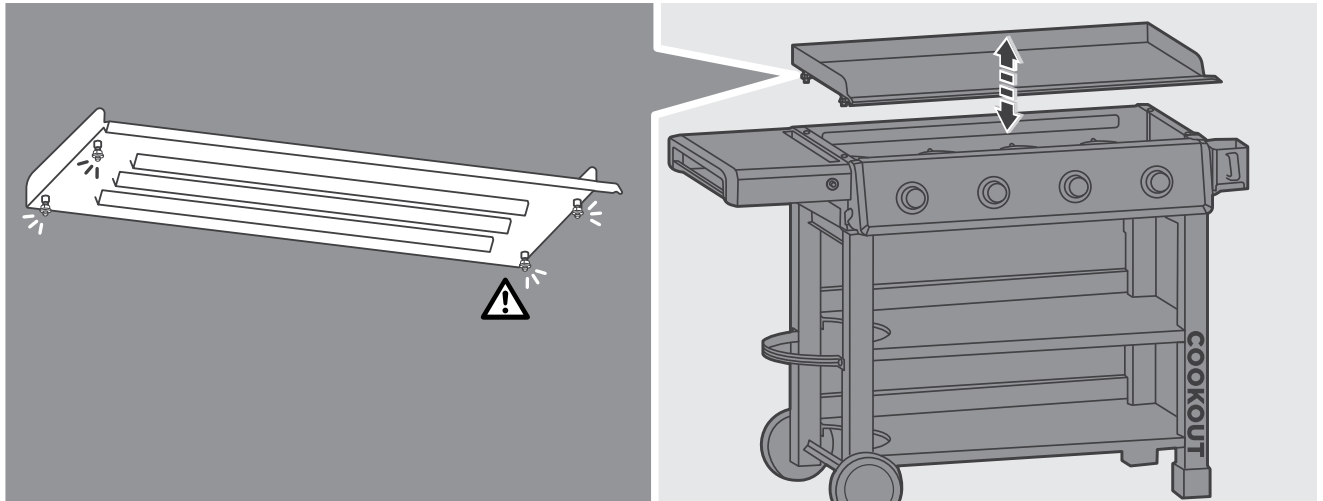
REMARQUE : Utilisez un niveau pour vérifier



Mise à niveau de votre station de cuisson avec plaque de 36 po

REMARQUE :

N'ajustez les pieds de mise à niveau que lorsque votre plaque chauffante est en position. Utilisez un niveau pour vous aider à vérifier l'ajustement approprié.



BRANCHEMENTS DE GAZ ET AVERTISSEMENTS

Gaz de gaz de pétrole liquéfié (GPL)

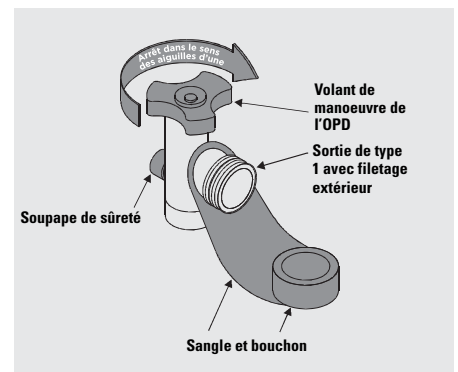
- Le gaz de pétrole liquéfié (GPL) est non toxique, inodore et incolore au moment de sa fabrication. Pour votre sécurité, on donne au GPL une odeur (qui ressemble à celle du chou pourri), de façon à permettre qu'il soit détecté par l'odorat.
- Le gaz de pétrole liquéfié est extrêmement inflammable et peut brûler soudainement s'il est mélangé à de l'air.

Exigences applicables aux bonbonnes de GPL :

- Utilisez uniquement des bonbonnes de GPL conformes aux exigences suivantes : 12 po (30,5 cm) (diamètre) x 18 po (45,7 cm) (hauteur) et capacité maximale de 20 lb (9 kg).
- Les bonbonnes de GPL doivent être construites et marquées conformément aux spécifications afférentes aux bonbonnes de GPL du département des Transports des États-Unis (DOT) ou à la norme nationale canadienne, CAN/CSA-B339 (Bouteilles et tubes pour le transport des marchandises dangereuses). Voir les marques sur le collier de la bonbonne de GPL.

Le robinet de la bonbonne de GPL doit comporter les éléments suivants :

- Robinet « FERMÉ » muni d'une sortie de robinet de bonbonne conforme aux normes en vigueur. ANS Z21.58-2018/CSA1.6-2018 (Appareils de cuisson à gaz pour l'extérieur).
- Sortie de type 1 compatible avec le régulateur ou le gril. On reconnaît facilement un robinet de type 1 au gros filetage extérieur du robinet.
- Une soupape de sûreté directement raccordée à l'espace occupé par la phase gazeuse dans la bonbonne.
- Dispositif antidébordement homologué UL (OPD). Le dispositif de sécurité OPD est identifié par un volant de manoeuvre triangulaire unique. Utilisez uniquement des bonbonnes de GPL munies de ce genre de robinet.
- Un dispositif permettant d'extraire la phase vapeur.
- Un collier qui protège le robinet « FERMÉ » de la bonbonne de GPL.
- Un anneau au fond de la bonbonne de GPL pour la fixer solidement sur la structure de support.



- Placez le capuchon anti-poussière sur la soupape de la bonbonne lorsque vous n'utilisez pas la bonbonne. Utilisez seulement le type de capuchon anti-poussière qui est fourni avec la soupape de la bonbonne sur la soupape de la bonbonne. Tout autre type de capuchon ou bouchon peut mener à une fuite de propane.

⚠ AVERTISSEMENT

Toute tentative de raccordement d'un régulateur à un quelconque raccord autre qu'un raccord de TYPE 1 correspondant risque de provoquer incendies, explosions, blessures ou dommages matériels. Utilisez uniquement des bonbonnes de GPL munies de ce genre de robinet.

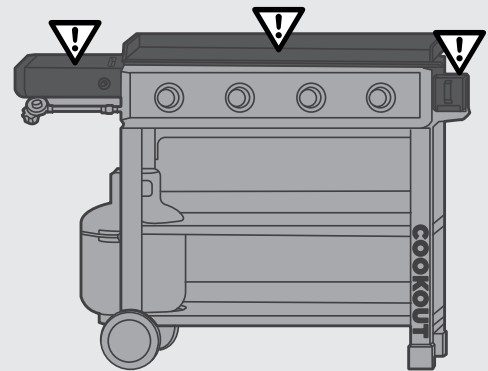
Ne branchez pas l'appareil à une bonbonne de propane dont la capacité est supérieure à 9,1 kg ou à une bonbonne munie d'un quelconque autre type de raccordement du robinet.

Avant d'ouvrir le robinet de la bonbonne de GPL, vérifiez que l'écrou de raccordement est convenablement resserré.

⚠ DANGER

- Ne jamais ranger une bonbonne de GPL de recharge, peu importe qu'elle soit pleine ou vide, à proximité ou sous l'appareil.
- Ne rangez pas d'objets ou de matériaux à l'intérieur du chariot de la station de cuisson avec plaque.
- Si vous voyez, sentez ou entendez une fuite de gaz, éloignez-vous immédiatement de l'appareil et de la bonbonne de GPL, et communiquez avec le service d'incendie.
- Toujours fermer la valve de la bouteille lorsque la station de cuisson avec plaque n'est pas utilisée.
- Maniez toujours le robinet de la bonbonne avec le plus grand soin.
- Gardez toujours la bonbonne, en cours d'utilisation, solidement attachée à la verticale.
- Ne jamais exposer la bonbonne aux rayons directs du soleil ou à une chaleur excessive.
- Ne jamais insérer un objet quelconque dans la sortie du robinet, car cela risque d'endommager le clapet de non-retour. Un clapet de non-retour abîmé risque de fuir et de provoquer des incendies, des explosions, des dommages matériels, des blessures graves, voire la mort
- Ne rangez pas une bonbonne de GPL dans un espace fermé, comme un abri à voiture, un garage, une véranda, un patio couvert ou un autre édifice. Assurez-vous que la zone d'entreposage est abondamment ventilée.
- Ne rangez pas une bonbonne de GPL dans une zone où jouent des enfants.

⚠ AVERTISSEMENT : ⚠ SURFACES CHAUDES



ENLÈVEMENT, TRANSPORT ET ENTREPOSAGE DES BOUTEILLES DE

Avant de déconnecter la bouteille de GPL :

1. Fermez tous les boutons de commande et la valve de la bouteille de GPL.
 2. Tournez l'écrou de raccordement dans le sens contraire des aiguilles d'une montre en vous servant uniquement de la main - n'utilisez aucun outil pour effectuer le débranchement. Sortez la bonbonne de GPL du chariot.
 3. Posez le bouchon de sûreté sur le robinet de la bonbonne de GPL. Servez-vous toujours du bouchon fourni avec le robinet de la bonbonne.
- **POSEZ LE BOUCHON DE SÛRETÉ SUR LE ROBINET DE LA BONBONNE DE GPL. SERVEZ-VOUS TOUJOURS DU BOUCHON FOURNI AVEC LE ROBINET DE LA BONBONNE.**

⚠ AVERTISSEMENT

Lors du transport et de l'entreposage de la bonbonne, veillez à ce qu'elle reste en position verticale et non pas couchée sur le côté. Ne fumez pas à proximité d'une bonbonne, surtout au cours de son transport dans un véhicule.

REPLISSAGE DES BOUTEILLES GPL

- Faites uniquement appel à des distributeurs autorisés et expérimentés.
- Assurez-vous que le distributeur inspecte la bonbonne et effectue un test d'étanchéité sur celle-ci avant de la remplir.
- Le distributeur de GPL doit purger toute nouvelle bonbonne avant de la remplir.
- Le distributeur ne doit JAMAIS remplir une bonbonne de GPL au-delà de 80 % de son volume. Le volume de propane contenu dans une bonbonne varie selon la température.
- Ne relâchez pas du gaz de propane liquide (GPL) dans l'atmosphère. C'est une pratique dangereuse.
- Pour vider une bonbonne de GPL, communiquez avec le distributeur de GPL ou demandez l'assistance du service d'incendie local.

⚠ AVERTISSEMENT

Le moindre manquement aux directives précédentes risque de causer un incendie ou une explosion, entraînant des dommages matériels, de graves blessures, voire la mort.

⚠ PRÉCAUTION

La présence de gel sur le régulateur est un signe de remplissage excessif. Fermez immédiatement le robinet de la bonbonne de GPL et communiquez avec le distributeur local de GPL pour obtenir de l'assistance.

TUYAU DE SÉCURITÉ ET RÉGULATEUR

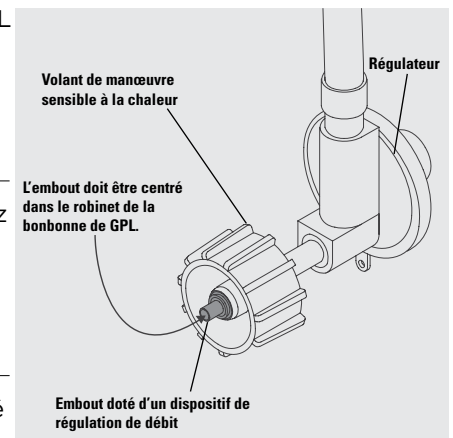
Votre station de cuisson avec plaque est conçue pour fonctionner au GPL à une pression de 2,74 Kpa (colonne d'eau 11 po). Un régulateur pré-réglé à cette pression est fourni avec votre station de cuisson avec plaque.

CARACTÉRISTIQUES DE SÉCURITÉ du raccordement à fermeture rapide QCC-1.

Tous les modèles sont conçus pour être utilisés avec une bouteille de gaz LP équipée du nouveau système de raccordement rapide QCC-1.

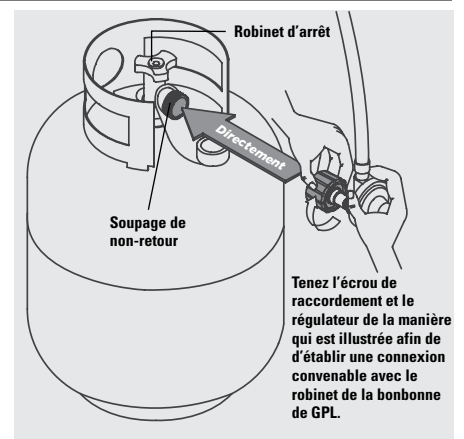
Le système QCC-1 incorpore les **CARACTÉRISTIQUES DE SÉCURITÉ** requises par le Comité directeur des normes Canadiennes.

1. Le gaz ne circulera pas tant qu'une connexion positive n'aura pas été établie.
2. Un élément thermique arrêtera le débit de gaz entre 240 °F et 300 °F. Cela pourrait provoquer la fonte du tuyau du régulateur.
3. Lorsqu'il est activé, un limiteur de débit limitera le débit de gaz à 10 pieds cubes par heure.



Connexion du régulateur à la bouteille de GPL

1. Tournez tous les boutons de commande sur la position d'arrêt « FERMÉ » .
2. Fermer la bouteille de GPL par tournant le volant de manœuvre dans le sens des aiguilles d'une montre jusqu'à la fermeture complète.
3. Retirez le capuchon protecteur de la valve de la bouteille de GPL. Toujours utiliser le capuchon et la sangle fournis avec la valve.
4. Tenez le régulateur et insérez le raccord fileté dans la valve de la bouteille de GPL. Serrer à la main l'écrou d'accouplement. Maintenez le régulateur en ligne droite avec la valve de la bouteille de GPL afin de ne pas fausser le filetage de la connexion.
5. Tournez l'écrou d'accouplement dans le sens des aiguilles d'une montre et serrez jusqu'à la fermeture complète. Le régulateur scellera la fonction de vérification en amont de la vanne de la bouteille de GPL, ce qui créera une certaine résistance.



TUYAU DE SÉCURITÉ ET RÉGULATEUR

Connexion du régulateur à la bouteille de GPL

REMARQUE :

Si vous ne pouvez pas terminer la connexion, débranchez le régulateur et répétez les étapes 4 et 5. Si vous ne parvenez toujours pas à terminer la connexion, **N'UTILISEZ PAS CE RÉGULATEUR !**

DANGER



N'insérez aucun outil ou objet étranger dans la sortie de la vanne ou la soupape de sécurité. Vous pouvez endommager la vanne et provoquer une fuite. Une fuite de propane peut provoquer une explosion, un incendie, de graves blessures corporelles, ou la mort.

Limiteur de débit du régulateur

Si vous rencontrez l'un des problèmes de performances suivants, vous avez peut-être activé la fonction de limitation du débit de votre régulateur :

- Les brûleurs ne chauffent pas assez
- Les flammes de brûleur faibles ou incomplètes
- Une faible pression de gaz
- Les brûleurs ne restent pas allumés

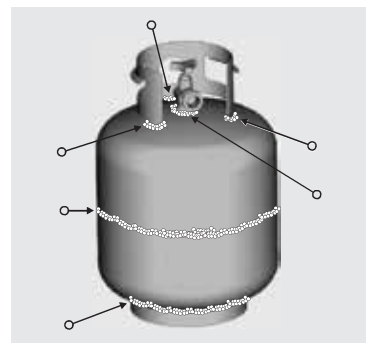
Réinitialisation de la fonction de limitation du débit du régulateur

1. Avec tous les boutons de commande et la source de gaz en position d'arrêt « **FERMÉ** ».
2. Débranchez le tuyau et le régulateur du réservoir de propane.
3. Tournez tous les boutons de commande de la station de cuisson avec plaque à la position « **MAX** » () et laissez reposer pendant 1 à 3 minutes afin de permettre à tout excès de gaz dans les vannes et le collecteur de se dissiper.
4. Tournez tous les boutons de commande de la station de cuisson avec plaque sur la position d'arrêt « **FERMÉ** ».
5. Rebranchez le tuyau et le régulateur sur le réservoir de propane - Ne faites pas de filetage dans le raccord. Serrez à la main seulement.
6. Vérifiez tous les raccords de tuyau pour vous assurer qu'un scellement positif a été effectué.
7. Ouvrir lentement l'alimentation en gaz propane de 1/2 tour complet.
8. Attendez environ 5 secondes que la pression du tuyau et du régulateur se stabilise (pour éviter que le limiteur de débit ne soit réactivé).
9. Tournez le bouton de commande du brûleur d'allumage sur la position « **MAX** » ().
10. Appuyez sur le bouton d'allumage électronique ou utilisez des allumettes et le support d'allumettes ou un briquet pour barbecue pour allumer le brûleur.

ÉVITER D'ACTIVER LA FONCTION DE LIMITATION DE DÉBIT en suivant les procédures de démarrage et de fermeture appropriées, en effectuant un test d'étanchéité complet et un contrôle de sécurité pour vous assurer qu'il y a aucune fuite dans le système et qu'une connexion positive a été établie entre la source de gaz et l'assemblage du collecteur.

TEST D'ÉTANCHÉITÉ

1. Tournez tous les boutons de commande sur la position d'arrêt « **FERMÉ** ».
2. Assurez-vous que le régulateur est correctement connecté à la bouteille de GPL.
3. Vaporisez de la solution savonneuse sur le tuyau et le régulateur, ainsi que sur tous les raccords du réservoir de propane au collecteur de brûleur principal et latéral.
4. Ouvrir la valve de la bouteille de GLP en tournant le volant de manœuvre dans le sens contraire des aiguilles d'une montre. Si vous entendez un sifflement, fermez immédiatement le gaz. Il y a une fuite au niveau de la connexion. **CORRIGEZ AVANT DE CONTINUER.**
5. **Si des bulles "en croissance" apparaissent, il y a une fuite.** Fermez immédiatement la vanne de la bouteille de GPL et resserrez les connexions. Si les fuites ne peuvent être arrêtées, n'essayez pas de réparer. Appelez pour des pièces de rechange. Commandez de nouvelles pièces en fournissant le numéro de série, le numéro de modèle, le nom et le numéro de pièce des articles requis (voir la liste des pièces) à un agent de service à la clientèle **COLEMAN® 1-800-275-4617.**
6. Fermez toujours la valve de la bouteille de gaz après avoir effectué le test d'étanchéité en tournant le volant de manœuvre dans le sens des aiguilles d'une montre.



ATTENTION

Le test d'étanchéité doit être répété chaque fois que la bouteille de GPL est remplacée ou remplie.

- Ne fumez pas pendant le test d'étanchéité.
- N'utilisez pas de flamme nue pour vérifier les fuites de gaz.
- La station de cuisson avec plaque doit faire l'objet d'un test d'étanchéité à l'extérieur, dans un endroit bien ventilé loin des sources d'inflammation telles que les appareils électriques alimentés au gaz.

ATTENTION

En cas d'abrasion ou d'usure excessive, ou si le tuyau est coupé, le tuyau et le régulateur doivent être remplacés. Avant l'opération.

AVERTISSEMENT

La station de cuisson avec plaque **COLEMAN® COOKOUT™** est vendue prête pour le propane et n'est pas convertible au gaz naturel. Toute tentative de conversion de cette station de cuisson avec plaque annulera la garantie du fabricant.

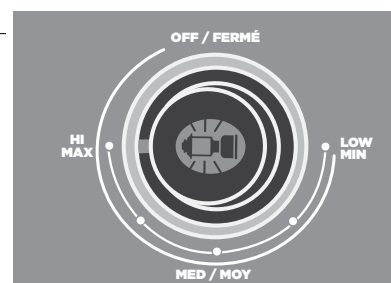
INSTRUCTIONS D'ALLUMAGE

AVERTISSEMENT

Avant d'allumer cette station de cuisson avec plaque, tournez tous les boutons de commande sur la position d'arrêt « **FERMÉ** » et fermez la bouteille de GPL. Le fait de ne pas suivre la séquence d'allumage appropriée activera la fonction « **LIMITATEUR DE DÉBIT** » du régulateur et nécessitera une réinitialisation (Voir page 5).

Allumage des Brûleurs **COOKOUT™**

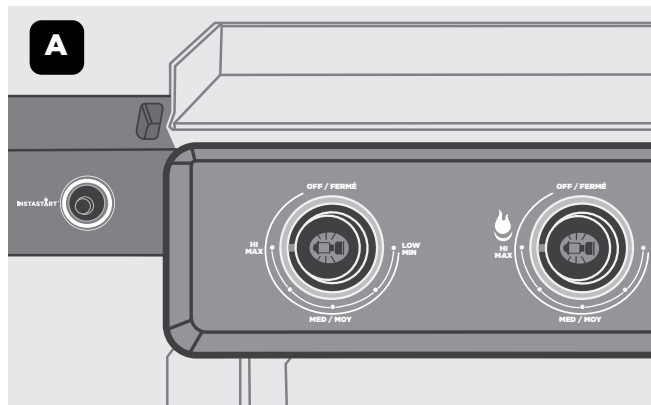
1. Tournez tous les boutons de commande du brûleur sur la position fermé « **FERMÉ** ». (Enfoncez et tournez les boutons dans le sens des aiguilles d'une montre pour confirmer la position fermé « **FERMÉ** ».)
2. Ouvrez le réservoir de GPL **LENTEMENT**. Tournez dans le sens contraire des aiguilles d'une montre pour ouvrir. Attendez 5 secondes pour que la pression se stabilise.



INSTRUCTIONS D'ALLUMAGE

Allumage des Brûleurs **COOKOUT^{MC}**

3. Appuyez sur le bouton d'allumage du brûleur et tournez-le, dans le sens inverse des aiguilles d'une montre, sur « **MAX** ».
4. Appuyez sur le bouton d'allumage **INSTASTART^{MC}**.
5. Vérifiez que le brûleur est allumé. Répétez **L'ÉTAPE 5** si nécessaire.
6. Appuyez et tournez tous les boutons de commande restants sur la position « **MAX** » (Voir image A)
7. Vérifiez que le brûleur est allumé. Répétez **L'ÉTAPE 5** si nécessaire.



Si les brûleurs **COOKOUT^{MC}** ne s'allument pas correctement dans les 3 à 5 secondes, fermez le bouton de commande du brûleur. Fermez également la valve de la bouteille de GPL. Attendez cinq minutes avant de tenter de rallumer le brûleur. Cela laissera le temps aux gaz libérés de se disperser.

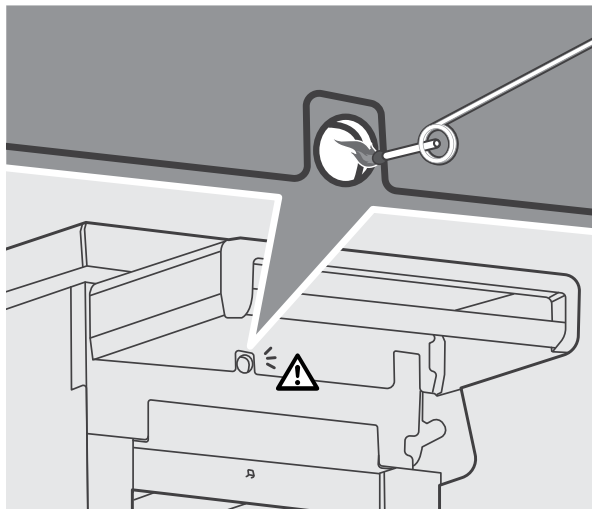
⚠ AVERTISSEMENT

Ne vous tenez jamais avec votre tête directement au-dessus de la station de cuisson avec plaque lors de la préparation de l'allumage des brûleurs principaux, afin d'éviter tout risque de blessure corporelle.

Allumettes - Allumage — Brûleurs

Répétez les **ÉTAPES 1-2 « Allumage - Brûleurs COOKOUT^{MC} »** ci-dessus.

3. Pour allumer l'allumette : appuyer et tournez le bouton de commande du brûleur situé à l'extrême droite dans le sens inverse des aiguilles d'une montre jusqu'à la position « **MAX** ».
4. Craquez immédiatement une allumette ou utilisez un briquet au butane et positionnez-le à travers le trou d'allumage situé sur le côté droit du boîtier du brûleur. Vérifiez que le brûleur est allumé.
5. Pour allumer les autres brûleurs, appuyez et tournez le bouton de commande le plus proche. La flamme suivra le brûleur et s'allumera via les tubes de transfert. Laissez la plaque chauffante préchauffer pendant 5-10 minutes avant la cuisson.



⚠ PRÉCAUTION

Si l'allumage ne se produit **PAS** dans les 5 secondes, tournez les commandes du brûleur en position fermé « **FERMÉ** », attendez 5 minutes et répétez la procédure d'allumage. Si le brûleur ne s'allume pas alors que les commandes sont ouvertes, le gaz continuera de s'écouler du brûleur et pourrait s'enflammer accidentellement avec un risque de blessure. Mettez les commandes et la source de gaz sur la position fermé « **FERMÉ** » avant de tenter de rallumer.

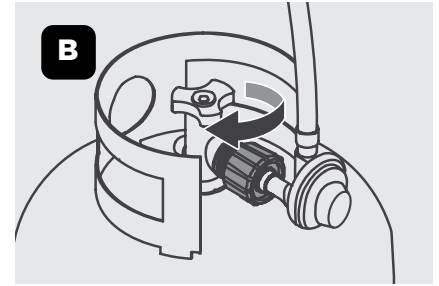
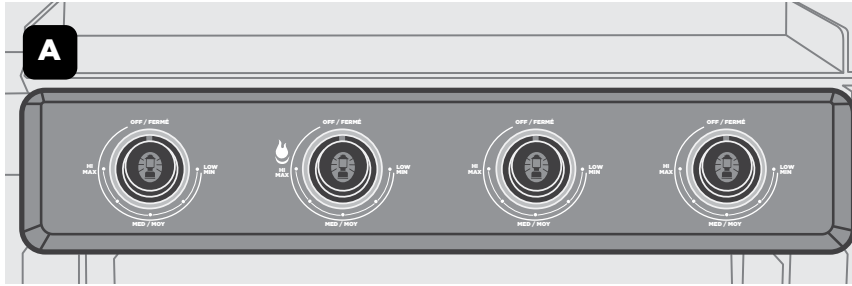
⚠ AVERTISSEMENT

Préchauffez toujours la station de cuisson avec plaque avant de commencer à cuisiner. Allumez tous les brûleurs et ajustez-les à la position de préchauffage pendant 10 minutes. Après le préchauffage; ajustez les commandes au réglage approprié.

INSTRUCTIONS D'ALLUMAGE

Procédure d'arrêt

1. Appuyez et tournez chaque bouton de commande du brûleur **DANS LE SENS DES AIGUILLES D'UNE MONTE** à la position fermé « **FERMÉ** » (Voir image A).



2. Tournez la vanne d'arrêt de la bouteille de GPL dans le sens des aiguilles d'une montre pour la fermer (Voir image B).

RÉSOLUDRE LES PROBLÈMES DU BRÛLEUR

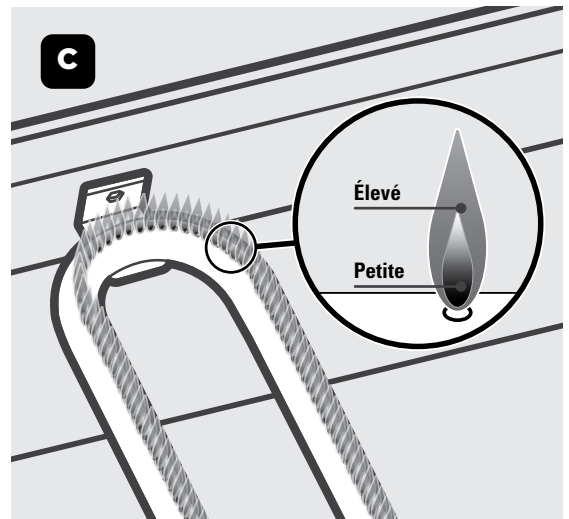
⚠ AVERTISSEMENT

Une fois allumé, assurez-vous que le brûleur est bien allumé et que le motif de la flamme est celui que vous souhaitez. Si le motif de la flamme est différent de la normale, consultez le guide de dépannage pour prendre les mesures qui s'imposent.

Contrôle de la flamme de brûleur

Le motif de la flamme du brûleur est le principal indicateur du fonctionnement correct ou incorrect du système de cuisson. Lorsque les brûleurs fonctionnent correctement; vous verrez un motif de flamme spécifique. Tous les orifices du brûleur doivent avoir une flamme de « 2,5 cm/1 po » sur **ÉLEVÉ**, avec des pointes orange, un centre bleu clair et une flamme bleu foncé à la base de l'orifice du brûleur. (Voir image C) Reportez-vous aux étapes de dépannage.

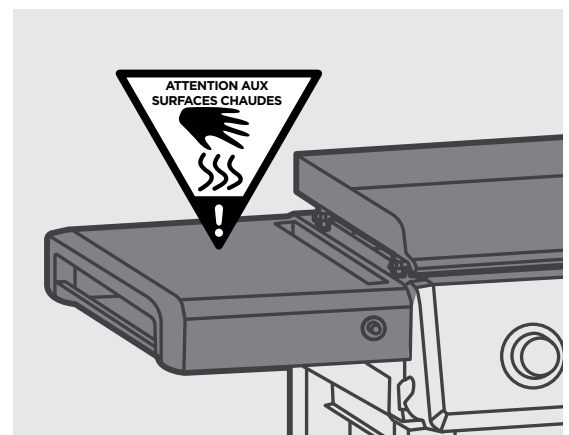
Allumez les brûleurs et tournez les boutons de « **MAX** » à « **PETITE** ». Vous devriez voir une flamme plus petite en position petite que celle vue à élevée. Effectuez le contrôle de la flamme du brûleur en regardant en dessous de la station de cuisson avec plaque sur le côté de l'appareil pour voir les brûleurs ci-dessous. Vérifiez toujours la flamme avant chaque utilisation. S'il y a un problème de chute soudaine ou une petite flamme, veuillez-vous reporter à la section de dépannage.



Étagère latérale chaude

ATTENTION : Étagère latérale chaude - **NE mettez RIEN** qui soit combustible ou qui puisse fondre à moins de **6 POUCES (15,24 CM)** de la plaque.

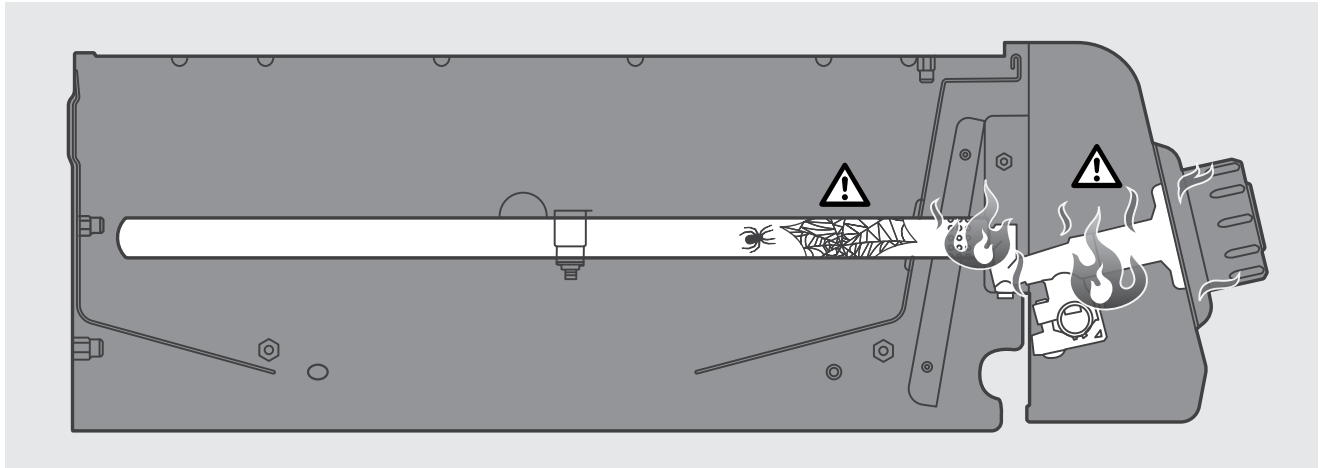
Attention, lorsque vous utilisez votre étagère latérale, tout ce qui est placé à moins de **6 POUCES** de la plaque chauffante peut devenir chaud au toucher.



RÉSOLUTION DES PROBLÈMES DU BRÛLEUR

Incendies par retour de flamme

Un incendie par retour de flamme se produit lorsqu'un blocage dans les tubes Venturi causé par des araignées, des insectes et des nids bloque le flux de gaz, le refoulant vers le panneau de commande et le bouton de commande. Le gaz enflammé, s'il n'est pas détecté, peut provoquer un incendie qui brûle dans cette zone. **Si vous rencontrez l'une des caractéristiques d'un incendie par retour de flamme, fermez immédiatement la valve d'arrêt de la bouteille de GPL. Suivez la procédure de nettoyage du brûleur décrite dans la section d'entretien de ce manuel.**



Caractéristiques d'un incendie par retour de flamme

- Un feu brûlant entre le boîtier du brûleur et le tableau de commande, généralement accompagné de **CHALEUR OU DE LA FONDE DES BOUTONS DE COMMANDE. BOUTON DE COMMANDE DE LA FONTE.**
- Les brûleurs peuvent brûler avec de **GRANDES FLAMMES JAUNES.**
- Les brûleurs peuvent ne pas s'allumer.

Prévenir l'incendie par retour de flamme

1. Après l'allumage, vérifiez si les flammes du brûleur sont normales.
2. Si des flammes irrégulières sont détectées, arrêtez immédiatement et effectuez l'entretien des brûleurs pour éliminer les blocages.
3. Si les boutons semblent chauds, arrêtez immédiatement et effectuez l'entretien des brûleurs pour éliminer les blocages.
4. Nettoyer la pointe du jet de gaz de la vanne pour éliminer toute accumulation ou blocages.

⚠ AVERTISSEMENT

À la première vue de flammes jaunes et turbulences ou de brûleurs mal allumés, éteignez votre station de cuisson avec plaque et retirez et dégagez les obstructions, telles que les toiles d'insectes, de vos brûleurs et du jet de gaz de la vanne.

Pour votre sécurité

- **NE JETEZ PAS** de l'eau sur un incendie.
- **GARDEZ** le bicarbonate de soude à portée de main pour éteindre un incendie.
- **SUIVEZ** tous les avertissements et les contrôles de sécurité décrits dans le **MANUEL DE SÉCURITÉ ET D'ENTRETIEN.**
- **PROTÉGEZ** votre famille et votre maison en effectuant les étapes de nettoyage et d'entretien décrites dans ce manuel.

visit us at: www.colemanbbqs.com

PROBLÈME	IDENTIFICATION DE LA CAUSE :
Les brûleurs ne s'allument pas (avec un allumeur ou une allumette)	<ul style="list-style-type: none"> • La connexion positive n'a pas été effectuée entre la bonbonne et le régulateur. • Propane insuffisant ou épuisé. • L'approvisionnement de gaz est éteint. • Les brûleurs ne sont pas adéquatement placés au-dessus des orifices de la valve. • Le dispositif de régulation de débit du régulateur a été activé. Consultez « Réinitialisation de la fonction de régulation du débit » la page 5.
Les brûleurs ne s'allument pas avec l'allumeur (aucune étincelle)	<ul style="list-style-type: none"> • Fils d'électrode desserrés • L'électrode est brisée - l'isolant en céramique de l'électrode est endommagé.
Bouton de commande chaud ou fondant = embrasement éclair	<ul style="list-style-type: none"> • Le brûleur est placé incorrectement au-dessus du tuyau d'éjection de gaz.
Flammes avec fumée jaune/ odeur de gaz qui peut être senti	<ul style="list-style-type: none"> • Le brûleur et/ou les tubes du brûleur sont obstrués
La flamme s'éteint	<ul style="list-style-type: none"> • Le limiteur de débit dans le régulateur a été activé soit en raison d'une fuite ou d'un allumage inadéquat. • Faible niveau ou pas de propane. • Vents forts - Ajustez la station de cuisson avec plaque pour vous protéger du vent.
Faible chaleur	<p>Le dispositif de régulation de débit du régulateur a été activé. Soit causer par une fuite ou un allumage incorrect.</p> <ul style="list-style-type: none"> • Assurez-vous que le problème est associé à un seul brûleur. Si cela semble être le cas, alors le brûleur et/ou les tubes du brûleur sont obstrués. • Détectez un tuyau de gaz plié ou déformé. • Lorsque la température est basse, préchauffez plus longtemps.
Flamme faible ou incomplète (lorsqu'on sait que les brûleurs et les tubes de venturi sont propres et libres de toute obstruction)	<ul style="list-style-type: none"> • Le dispositif de régulation de débit du régulateur a été activé. L'appareil dispositif de limitation de gaz est active.
Trop de chaleur / poussée excessive	<ul style="list-style-type: none"> • La graisse s'accumule autour du système de brûleur, provoquant une surchauffe dangereuse. • Cuisson sur le réglage élevé « MAX », sans régler la commande de température. • Le canal de graisse et le collecteur de graisse doivent être nettoyés. • Si vous couvrez plus de 70% de la surface de cuisson, la plaque chauffante peut surchauffer. • Un excès de graisse sur la viande et cuisson à haute température.
Le dessus de ma plaque est collant et présente des marques qui ressemblent à de la rouille	<p>Le dessus de votre plaque a été assaisonné avec de l'huile de soja pour la protéger jusqu'à ce qu'elle soit complètement assaisonnée. Ce que vous voyez, c'est un excès d'huile de soja qui va progressivement brûler pendant le processus d'assaisonnement.</p>

PROBLÈME	IDENTIFICATION DE LA CAUSE :
Le dessus de la plaque chauffante est rouillé	Le dessus de la plaque chauffante est fait en acier laminé à froid et ROUILLERA lorsque l'assaisonnement est usé, n'a pas été appliqué ou lorsque la plaque chauffante a été entreposée pendant de longues périodes. Suivez les instructions du présent manuel relatives à « l'assaisonnement et à l'entretien de la plaque chauffante » pour éliminer la rouille et assaisonner de nouveau la plaque chauffante.
La nourriture colle à la plaque chauffante	L'assaisonnement a disparu du dessus de la plaque chauffante. Répétez les étapes décrites dans la section « Assainissement et entretien de la plaque chauffante » de ce manuel pour créer une surface de plaque chauffante lisse, non collante et assaisonnée. Ou chargez votre plaque chauffante avec des aliments excessivement gras comme des hamburgers et du bacon pour accélérer le processus d'assaisonnement. Assaisonnez toujours avant de commencer la cuisson. Versez un peu d'huile. Avec une paire de pinces et du papier absorbant, étalez l'huile sur toute la surface de cuisson.
Chaleur décroissante, « son de claquement ».	Propane épuisé. Le brûleur et/ou les tubes du brûleurs sont obstrués.
Bourdonnement provenant du régulateur	<ul style="list-style-type: none"> • La valve du réservoir a été ouverte trop rapidement
Le tuyau d'alimentation en gaz fond	<ul style="list-style-type: none"> • Le tuyau d'alimentation en gaz et le régulateur de votre station de cuisson avec plaque contiennent un élément thermique qui arrêtera le flux de gaz entre 240°F et 300°F en faisant fondre le tuyau d'alimentation et en le déconnectant essentiellement de la bouteille de GPL. • Une mauvaise ventilation causée par un dégagement inadéquat sur les côtés et à l'arrière de la station de cuisson avec plaque. • Surchauffe causée par des températures de cuisson élevées et un incendie de graisse.
La graisse ne coule pas dans le bac à graisse.	La station de cuisson n'est pas inclinée correctement. Lorsque votre plaque chauffante est froide, vous devrez régler les pieds de la plaque chauffante pour le bon angle d'écoulement de la graisse vers le bac à graisse droit.
Les incendies de graisse	La cuisson avec un excès d'huile ou de graisse sur la surface de cuisson peut provoquer un incendie de graisse sur la surface de la plaque chauffante, ce qui peut également enflammer le canal de graisse et l'excès de graisse dans le collecteur de graisse. Prévenir les incendies de graisse : <ul style="list-style-type: none"> • Assurez-vous que la station de cuisson avec plaque est correctement mise à niveau pour assurer un flux positif de graisse à travers le canal de graisse et dans le collecteur de graisse. • En cas de flambées soudaines, réglez les températures de cuisson sur basse.

PRÉCAUTION

Laissez toujours suffisamment de temps à la station de plaque chauffant pour qu'elle refroidisse complètement avant de manipuler ou de nettoyer l'une de ses pièces.

? Qu'est-ce que l'assaisonnement ?

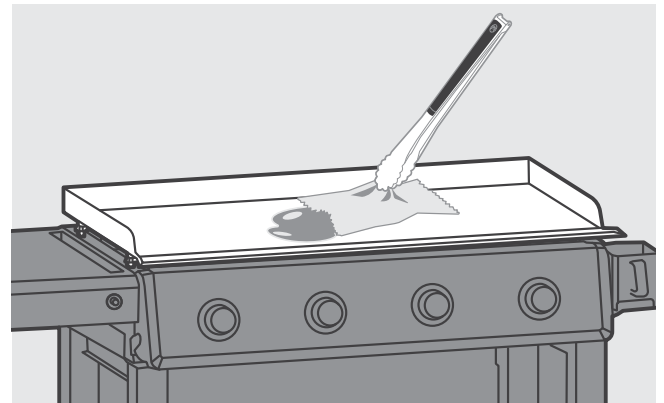
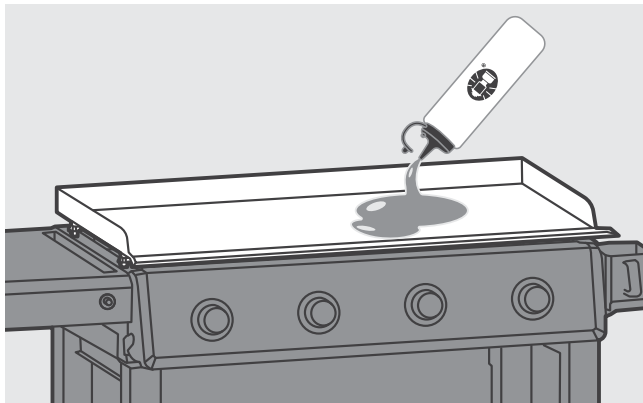
L'assaisonnement consiste à appliquer plusieurs couches d'huile sur la surface de la plaque chauffante, en chauffant à haute température, pour faire cuire l'huile sur le dessus de la plaque chauffante, créant une surface lisse et antiadhésive qui est noircie et protégée de la rouille et de l'oxydation.

Assaisonner votre plaque chauffante

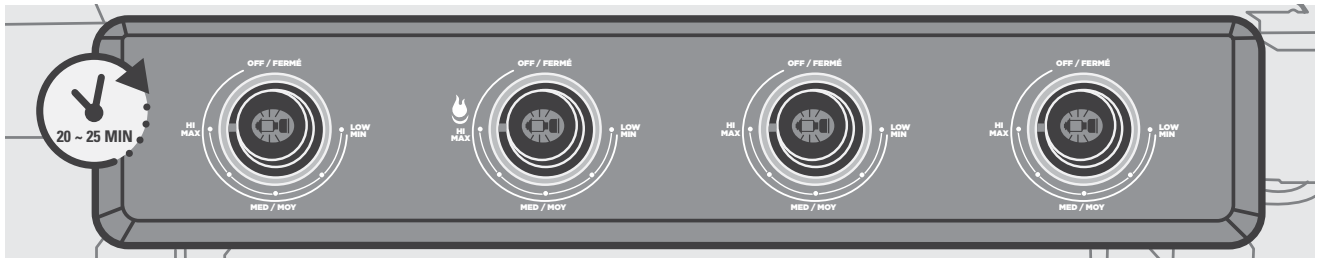
Assaisonner le dessus de votre plaque chauffante améliore les performances de cuisson, crée une surface antiadhésive pour la cuisson, prévient les dommages et la détérioration dus à l'eau ou l'humidité et prolonge la durée de vie de votre plaque chauffante.

Comment assaisonner

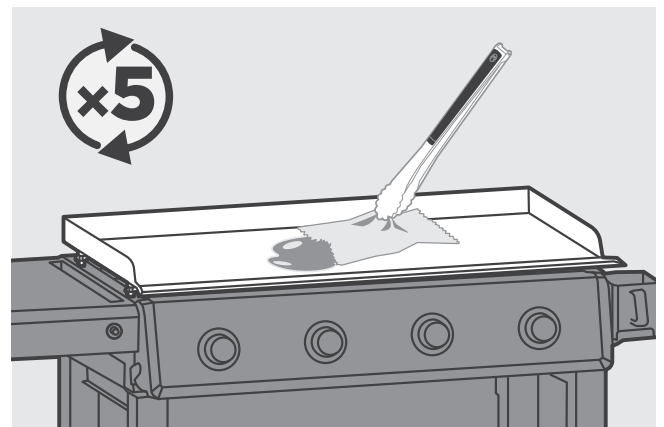
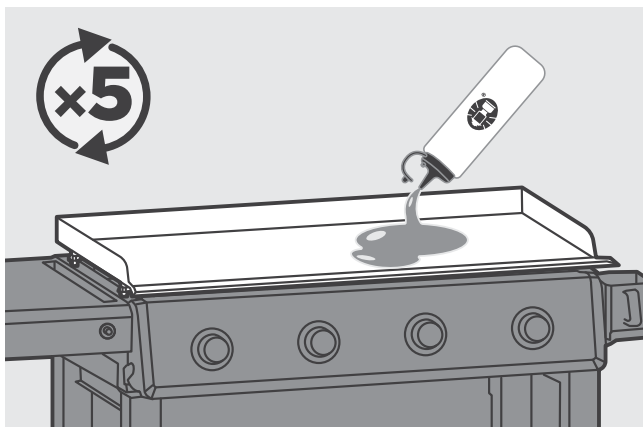
1. Nettoyez le dessus de la plaque chauffante avec un chiffon humide pour éliminer toute trace de poussière ou de saleté.
2. Appliquez de l'huile sur le dessus, les côtés et les coins de la plaque chauffante. Utilisez une serviette en papier pour bien enduire la surface.



3. Allumez la plaque chauffante et réglez les commandes de température sur « MAX ».
4. Faites chauffer l'huile jusqu'à son « point de fumée ». Vous remarquerez que la plaque chauffante changer de couleur.



5. Répétez les étapes 2 à 4, environ 5 fois, jusqu'à ce que la surface de la plaque chauffante devienne sombre.



ASSAISONNEMENT AND ENTRETIEN DE LA PLAQUE CHAUFFANTECARE

Huile pour assaisonnement

- a. Huile végétale
- b. Graisse végétale
- c. Huile de canola
- d. Huile de lin
- e. Huile d'olive - Pas idéal. Brûle à des températures plus basses que les autres options ci-dessus.

SOIN ET ENTRETIEN

⚠ REMARQUE

Avec l'utilisation continue de votre station de cuisson avec plaque, l'adhérence de l'assaisonnement s'améliorera. Appliquer une couche d'huile au début et à la fin de chaque cuisson aidera à maintenir l'assaisonnement.

Assurez-vous de toujours couvrir la surface de votre plaque chauffante avec le couvercle de la plaque fourni, une fois que votre plaque a refroidi. Le couvercle gardera la surface de la plaque chauffante propre et prête à cuire.

Outils de nettoyage de plaques chauffantes

Vous aurez besoin de :

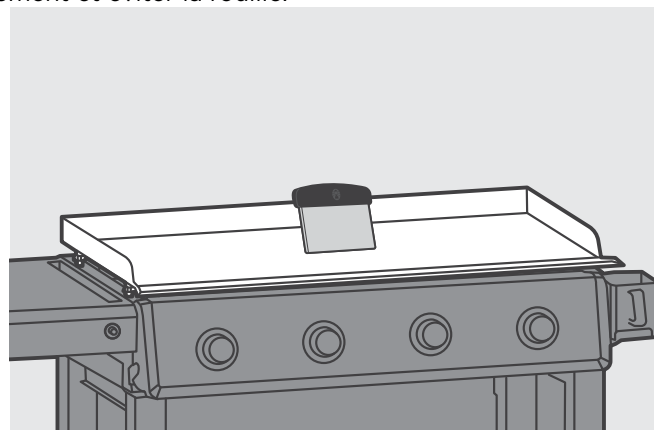
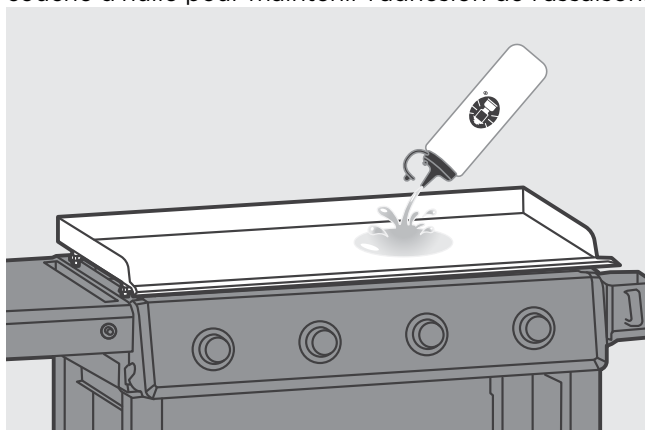
- GANTS DE PROTECTION
- GRATTOIR
- BOUTEILLE D'EAU
- SERVIETTES EN TISSU / PAPIER
- LAINE D'ACIER
- BOUTEILLE D'HUILE

Nettoyage de votre plaque chauffante

Surface de la plaque chauffante :

À la fin de chaque cuisson et avant de ranger votre plaque chauffante, vous devez gratter tous les restes de cuisson, avant d'assaisonner à nouveau avec une couche d'huile. Pour les graisses difficiles à éliminer, vous pouvez utiliser une petite quantité d'eau et votre grattoir.

Une fois que le dessus de la plaque chauffante est raisonnablement propre, gratté et sec, appliquez une fine couche d'huile pour maintenir l'adhésion de l'assaisonnement et éviter la rouille.



SOIN ET ENTRETIEN

La surface de la plaque chauffante rouille :

L'apparition de taches de rouille sur le dessus de la plaque chauffante indique que l'assainissement protecteur n'a plus effet et doit être répété.

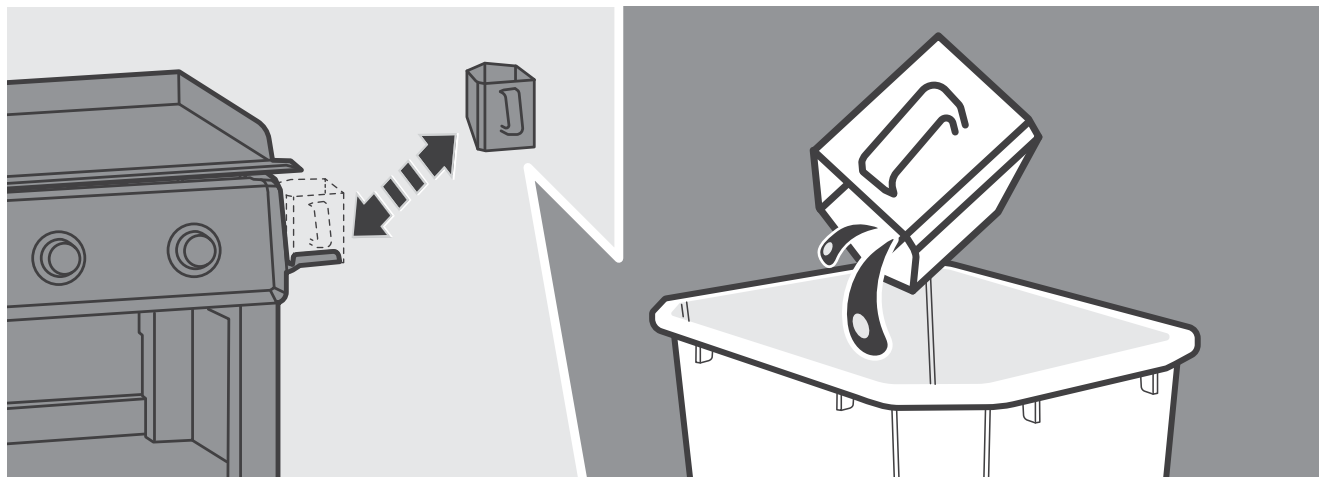
Commencez par humidifier la surface avec de l'eau. Avec des gants de protection et de la laine d'acier, frottez les zones préoccupantes jusqu'à ce que la rouille soit enlevée de la surface. Rincez soigneusement la surface. Faites attention à ne pas déborder du collecteur de graisse. Essuyez la surface de la plaque chauffante avec un chiffon ou du papier essuie-tout si nécessaire

Répétez l'assainissement 3-5X. Pour les étapes d'assainissement, suivez les instructions d'assainissement et de préparation de la plaque chauffante à la page 12.

Collecteur de graisse

Retirez et nettoyez le collecteur de graisse **APRÈS CHAQUE UTILISATION** pour éviter tout risque de débordement, d'incendie de graisse et d'éclaboussures de graisse chaude.

Lorsque le dessus de la plaque chauffante et le collecteur à graisse sont **ENTIÈREMENT REFROIDIS**, retirez le collecteur de graisse et versez le contenu dans un récipient jetable, puis à la poubelle. Vous pouvez également placer le récipient jetable dans le réfrigérateur pour que l'huile se solidifie avant de la verser à la poubelle.



Brûleurs et entretien des brûleurs

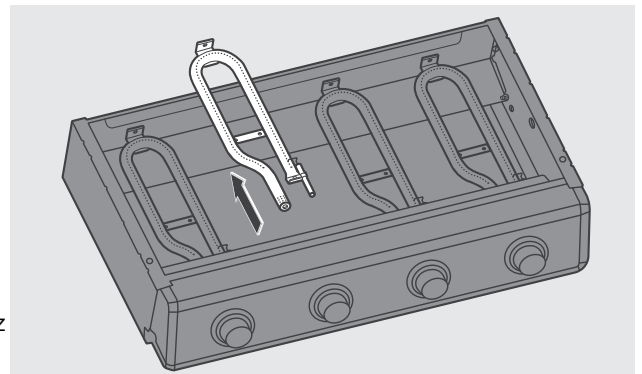
Bien que le boîtier de brûleur de station de cuisson avec plaque soit totalement protégé de la graisse et de toute autre accumulation susceptible de s'accumuler pendant la cuisson, des contrôles réguliers des brûleurs et de l'électrode d'allumage sont toujours nécessaires pour garantir des performances correctes, une sécurité et une longue durée de vie des pièces.

Brûleurs

Parce que les brûleurs sont couverts par la plaque chauffante, il n'est pas aussi facile d'identifier les mauvaises performances et le vieillissement prématuré des pièces.

Pour cette raison, nous recommandons qu'une fois par saison le dessus de la plaque chauffante soit enlevé et que le brûleur soit entretenu.

1. Retirez le dessus de la plaque chauffante. Placez sur le sol, vers le haut.
2. Retirez les goupilles d'attelage et les vis pour libérer les brûleurs. Utilisez le WD40 et des tournevis / pinces pour faciliter cet enlèvement.
3. Retirer les brûleurs.
4. Utilisez une brosse Venturi flexible pour nettoyer l'intérieur des brûleurs. Assurez-vous que vous entrez dans le brûleur assez loin pour enlever toutes les toiles d'araignées et les nids pouvant être présents.



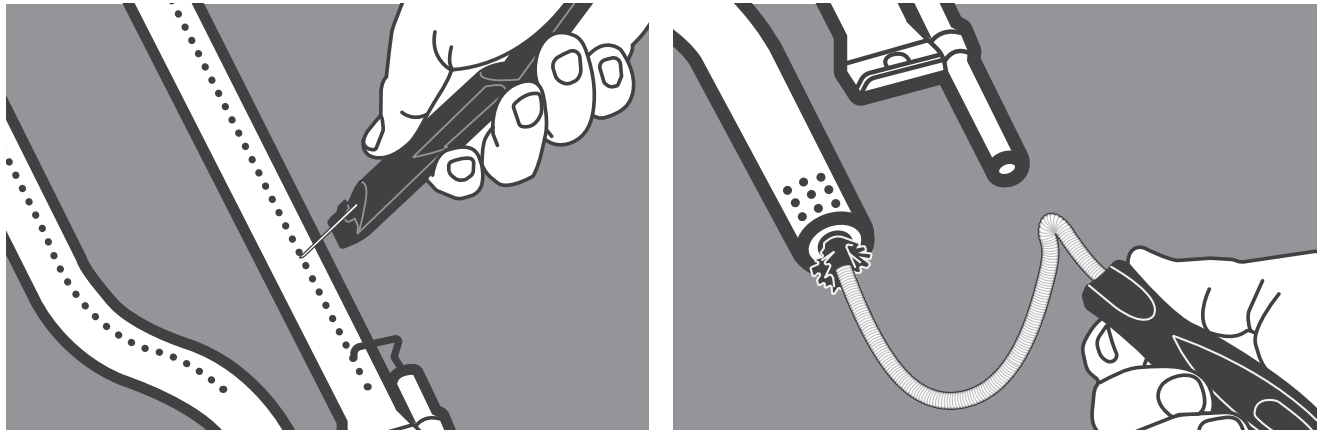
SOIN ET ENTRETIEN

5. Utilisez un fil ou un trombone pour nettoyer les orifices bloqués du brûleur.
6. Enlevez la rouille ou la corrosion de la surface des brûleurs et nettoyez-les avec un chiffon humide. Séchez le brûleur.

REMARQUE

Avant de réinstaller les brûleurs, utilisez un coton-tige pour nettoyer le jet de gaz de la vanne.

7. Réinstallez le brûleur. Assurez-vous que les brûleurs sont correctement installés sur le jet de gaz de la vanne avant d'assembler le matériel.



Nettoyage des pièces extérieures et des surfaces

TOUS LES MATÉRIAUX, y compris les pièces en acier inoxydable, en porcelaine et en acier peint, peuvent être taché, souillés et corrodés par de la saleté, de la pollution, des dépôts de nettoyants et de graisse inappropriés. Un nettoyage régulier des surfaces extérieures est nécessaire pour éliminer les contaminants, la rouille et éviter les dommages permanents.

Faire :

- **ENLEVEZ** immédiatement la saleté et la contamination pour éviter des dommages permanents à la porcelaine ou aux surfaces peintes.
- **ESSUYEZ** fréquemment toutes les surfaces avec une solution basique de vinaigre et d'eau ou d'eau tiède de base et un détergent.
- **RINCEZ** tous les nettoyants avec de l'eau propre et chaude et séchez complètement avec un chiffon doux ou en microfibre.
- **N'UTILISEZ PAS** de détergents contenant du chlorure, de nettoyants abrasifs, d'eau de javel ou d'autres nettoyants chimiques, car ils pourraient endommager de manière permanente les surfaces peintes.

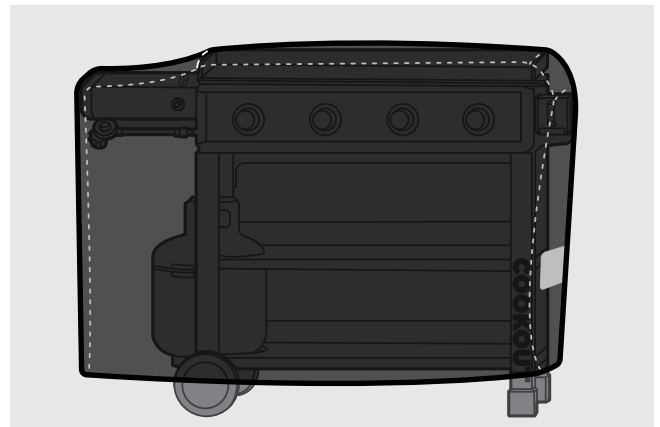
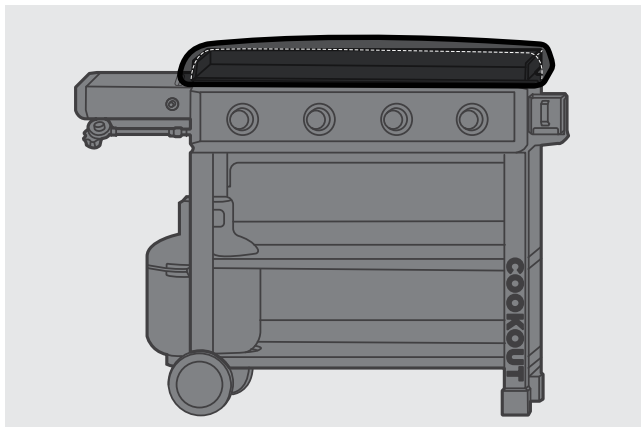
SOIN ET ENTRETIEN

Entreposez votre plaque chauffante

- Si possible, entreposez toujours dans un endroit frais et sec.
- Si vous l'entreposez avec la bouteille de GPL, entreposez-les à l'extérieur dans un endroit bien ventilé.
- En cas d'entreposage prolongé, assurez-vous que le dessus de la plaque chauffante est bien assaisonné et protégé.
- Utilisez toujours le couvercle supérieur de la plaque chauffante fourni avec votre station de cuisson avec plaque pour protéger votre surface de plaque chauffante des insectes, de la poussière et des débris.
- Couvrez toujours votre **COOKOUT**^{MC} station de cuisson avec plaque avec une housse de gril pleine longueur pour protéger de tous les éléments. Une housse de plaque chauffante toute saison pleine longueur est disponible à l'achat séparément (modèle n° 85-2384-2).

⚠ PRÉCAUTION

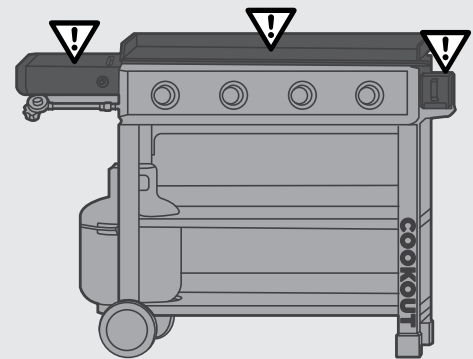
Couvrir la plaque chauffante et le dessus de la plaque chauffante uniquement lorsqu'ils sont complètement refroidis.



⚠ CONSEILS GÉNÉRAUX DE SÉCURITÉ ⚠ POUR LA STATION DE CUISSON AVEC PLAQUE

1. **Fermez « FERMÉ » TOUJOURS les commandes et la source de gaz ou le réservoir lorsqu'il n'est pas utilisé.**
2. Ne laissez jamais la station de cuisson avec plaque sans surveillance pendant le fonctionnement.
3. Si la surface de la plaque chauffante et ses composants n'ont pas été entretenus régulièrement ou vérifiés en toute sécurité, soyez extrêmement prudent au premier allumage, pendant le préchauffage et lors de la cuisson à hautes températures.
4. Ne déplacez jamais la station de cuisson avec plaque lorsqu'elle est en marche ou encore chaude.
5. Toutes les surfaces à l'intérieur et autour de la station de cuisson avec plaque peuvent devenir **CHAUDES** au toucher. Gardez les enfants et les animaux domestiques à distance. Ne laissez pas les gens se rassembler autour de la station de cuisson avec plaque. Utilisez toujours des ustensiles de barbecue à long manche et des gants pour la grillade pour éviter les brûlures et vous protéger des éclaboussures de graisse.
6. Ne surchargez pas la tablette latérale. (Capacité de charge 10 lb)
7. Le collecteur de graisse doit être en place avant la cuisson.
8. Videz toujours le collecteur de graisse après chaque cuisson. Ne pas enlever le collecteur de graisse jusqu'à ce qu'il soit complètement refroidi.
9. Nettoyez souvent la station de cuisson avec plaque, de préférence après chaque grillade en plein air.
10. Si vous remarquez que de la graisse s'écoule de la station de cuisson avec plaque, attendez qu'elle soit froide et réglez le niveau du dessus de votre plaque chauffante pour vous assurer que la graisse coule correctement dans le collecteur à graisse.
11. Effectuez un test d'étanchéité chaque fois que vous changez votre bouteille de GPL.
12. Inspectez le tuyau et le régulateur de votre station de cuisson avec plaque, ainsi que toute fissure, déchirure ou dommage causés par les rongeurs. En cas de doute, effectuez un test d'étanchéité pour assurer la sécurité de votre famille.
13. Si le régulateur gèle, fermez immédiatement la plaque chauffante et la valve de la bouteille de GPL. Cela indique un problème avec la bouteille et il ne devrait pas être utilisé sur aucun produit. Retournez au fournisseur !
14. Ne placez jamais d'objets inflammables ou sensibles à la température sur l'étagère latérale ou près de la surface de la plaque chauffante, car ils peuvent surchauffer et provoquer une explosion, un incendie, une blessure grave ou la mort.
15. N'utilisez jamais d'eau pour éteindre un incendie. Si un incendie se développe et qu'il est sécuritaire de le faire, fermez la bouteille de GPL et débranchez-la. Attendez que le feu s'éteigne avant de fermer « FERMÉ » les boutons de commande.

**⚠ AVERTISSEMENT : ⚠
SURFACES CHAUDES**



COMMENCER LES CUISSONS

AVERTISSEMENT

Adoptez toujours des pratiques de manipulation sécuritaires des aliments lorsque vous utilisez cette station de Cuisson afin de prévenir les risques d'empoisonnement alimentaire.

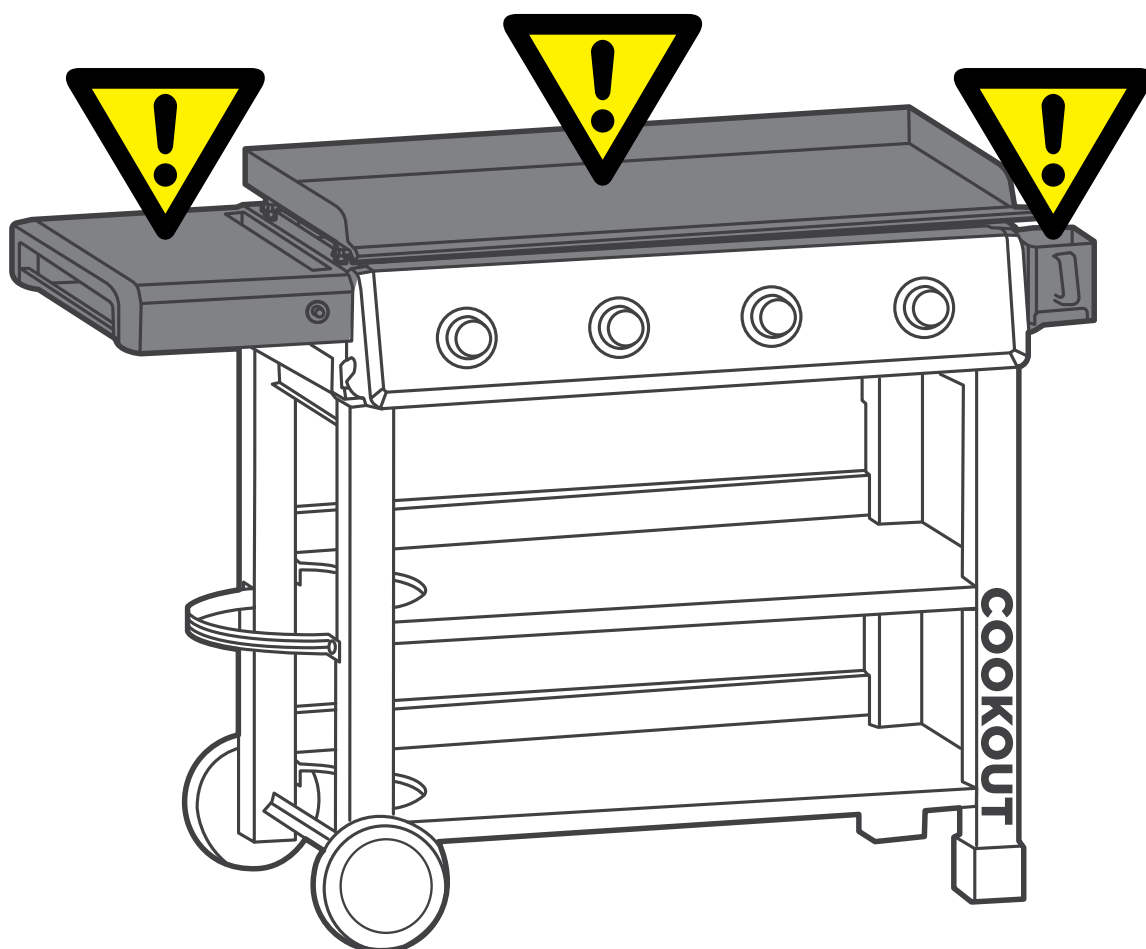
AVERTISSEMENT

Pour s'assurer qu'ils soient mangeable sans risque, les aliments doivent être cuits à la température interne minimale listé dans la table ci-dessous

AAC* TEMPÉRATURE INTERNE MINIMALE SÛRE	
Poisson	145° F
Porc	160° F
Plats aux œufs	160° F
Bifteck et Rôti de Bœuf, de Veau et d'Agneau	145° F
Bœuf, Veau ou Agneau Haché	160° F
Volaille entière (Dinde, Poulet, Canard, etc.)	165° F
Volaille haché ou en morceaux (Poitrine de Poulet etc.)	165° F

*Agriculture et Agroalimentaire Canada

⚠ AVERTISSEMENT : ⚠ **SURFACES CHAUDES**



AVERTISSEMENT

LES SURFACES EXTÉRIEURES DEVIENNENT TRÈS CHAUDES. POUR ÉVITER LES BRÛLURES, PORTEZ TOUJOURS DES MITAINES DE GRILLAGE DE PROTECTION ISOLANTES LORSQUE VOUS TRAVAILLEZ À LA STATION DE CUISSON AVEC PLAQUE.

- GARDEZ LOIN DE MATÉRIAUX COMBUSTIBLES.
- GARDEZ LES ENFANTS ET LES ANIMAUX DE COMPAGNIE À L'ÉCART DE CET APPAREIL À GAZ.
- ÉVITEZ LES INCENDIES DANGEREUX : NE LAISSEZ PAS VOTRE STATION DE CUISSON AVEC PLAQUE SANS SURVEILLANCE PENDANT LE FONCTIONNEMENT.

GARANTIE ET SERVICE APRÈS-VENTE

AVANT D'APPELER LE SERVICE, veuillez à disposer des informations suivantes :

- 1. NUMÉRO DE SÉRIE :** Le numéro de série peut être trouvé sur le côté du carton de la station de cuisson avec plaque, sur la page de couverture du manuel d'utilisation et sur l'étiquette signalétique située sur le renfort frontal de la station de cuisson avec plaque.
- 2. NUMÉRO DE MODÈLE :** le numéro de modèle figure sur la couverture de votre guide d'utilisation, dans le coin inférieur droit de la plaque signalétique, ainsi que sur votre reçu de caisse.
- 3. PREUVE D'ACHAT DU PROPRIÉTAIRE INITIAL**

Téléphonez au Service de téléassistance à la clientèle de Coleman® au 1-800-275-4617
HEURES : 9 h à 19 h HNE, du lundi au vendredi (fermé samedi et dimanche).

SI VOTRE PRODUIT EST ENDOMMAGÉ :

1. Téléphonnez au service de téléassistance à la clientèle de Coleman® au 1-800-275-4617.
- 2. Ne rapportez pas le produit au magasin pour faire remplacer des pièces endommagées ou défectueuses.**
Le Service à la clientèle Coleman® veillera à ce que toutes les pièces de rechange qui sont en stock soient délivrées chez vous dans un délai de 3 à 10 jours ouvrables.
- 3. Pertes ou dommages non apparents :** Si les dommages ne sont pas décelés avant le déballage de la marchandise, réglez le problème en communiquant immédiatement avec le Service à la clientèle de Coleman®. Les réclamations relatives aux pièces manquantes ou endommagées doivent être faites dans les 30 jours qui suivent l'achat.

Pour assurer votre satisfaction et pour le service de suivi,
enregistrez votre station de cuisson avec plaque en ligne :
<http://www.colemanbbqs.com>

GUARANTIE LIMITÉ :

Winners Products garantit par la présente à l'ACHETEUR ORIGINAL de cette COLEMAN® COOKOUT™ station de cuisson avec plaque qu'il sera exempt de tout défaut de fabrication, à compter de la date d'achat, pendant la durée de la garantie, comme indiqué ci-dessous.

Veuillez consulter la section Limitations et exclusions à la page suivante.

COLEMAN® COOKOUT™ STATION DE CUISSON AVEC PLAQUE DE 36 PO

Limité à 2 ans:

Brûleurs en acier inoxydable
Assemblage du collecteur
Barre de report

Limité à 1 an:

Toutes les pièces restantes

PRÉCAUTION

Certaines pièces peuvent comporter des bords tranchants, notamment quand cela est souligné dans le guide!
Portez des gants de protection s'il y a lieu. Réservé à un usage STRICTEMENT résidentiel. Ne pas utiliser cet appareil à des fins de cuisson commerciale.

AVERTISSEMENT

N'essayez pas de réparer ou de modifier le tuyau flexible, le robinet ou le régulateur afin de corriger un quelconque défaut présumé ou d'effectuer une quelconque adaptation ou conversion. Toute modification de cet assemblage entraîne l'annulation de la garantie et crée un risque de fuite de gaz et d'incendie. Utilisez uniquement les pièces de rechange autorisées fournies par le fabricant, pour votre modèle d'appareil.

WARRANTY

RESTRICTIONS ET EXCLUSIONS

La garantie de Winners Products est assujettie aux restrictions suivantes :

1. Cette garantie limitée est non transférable et elle cesse d'être valide si le produit couvert par celle-ci est utilisé à des fins commerciales ou locatives.
2. Cette garantie est valable uniquement lorsque le barbecue est utilisé au Canada.
3. La présente garantie remplace toutes les garanties, expresses ou implicites, ainsi que l'ensemble des autres obligations ou responsabilités liées à la vente ou à l'utilisation des grils de la société Winners Products.
4. La société Winners Products ne sera pas tenue responsable de dommages indirects, consécutifs ou particuliers résultant de l'inobservation de la présente garantie écrite ou de toute garantie implicite.
5. Winners Products réparera ou remplacera, à son gré, les pièces jugées défectueuses dans le cadre d'une utilisation et d'un entretien normaux après examen au cours de la période de garantie applicable. (Voir les restrictions de la garantie ci-dessous.)
6. Les frais d'envoi et de manutention seront pris en charge par l'utilisateur/l'acheteur initial pour l'ensemble des commandes de pièces, qu'elles soient incluses dans la garantie ou non.
7. La présente garantie limitée ne permet pas d'obtenir le remboursement du coût de quelque dérangement, aliment, blessure corporelle ou dommage matériel que ce soit.
8. Winners Products n'autorise aucune personne ou entreprise à assumer en son nom une quelconque autre obligation ou responsabilité relative à la vente, à l'installation, à l'utilisation, à la dépose, au renvoi ou au remplacement de ses produits; aucune représentation de ce type ne liera Winners Products.
9. Visiter le site www.colemanbbqs.com et enregistrer votre produit en ligne. L'acheteur doit conserver une copie du reçu de caisse qui sera nécessaire pour toute réclamation au titre de la garantie.

Winners Products exclut les éléments suivants de sa garantie :

- a. Le fait de ne pas exécuter les travaux de maintenance, les contrôles de sécurité et les révisions qui sont requis à intervalles réguliers, y compris notamment l'élimination des insectes des tubes de venturi, de manière à entraîner un feu à inflammation instantanée, les dommages causés par les incendies de graisse, les incendies en torche ou les incendies entraînés par une mauvaise connexion du tuyau flexible à la source de gaz.
- b. La défaillance de pièces due à un nettoyage et un entretien insuffisants, à l'utilisation de produits de nettoyage inappropriés, tels que des nettoyeurs pour pièces d'acier inoxydable d'intérieur, des nettoyeurs abrasifs et chimiques, des nettoyeurs pour four en porcelaine et d'autres nettoyeurs chimiques pouvant endommager les surfaces.
- c. L'usure normale, l'écaillage et le grattage de surfaces peintes ou en émail vitreux, la décoloration due aux éléments ou à la chaleur, la corrosion en surface, la rouille, les perforations dues à la rouille, l'exposition chimique à l'atmosphère et d'autres dommages, résultant d'une utilisation normale, hors du contrôle du fabricant.
- d. Les détériorations accidentelles, les abus, les altérations, les mauvais usages, les utilisations incorrectes, le vandalisme ou la manipulation négligente.
- e. Les endommagements causés par une installation, un assemblage ou une modification inappropriés, ou en ne laissant pas assez d'espace entre le barbecue et les matériaux combustibles, ou par le nonrespect de l'utilisation approprié, des instructions de sécurité et de maintenance décrits dans ce manuel.

Nonobstant les dispositions des présentes, aucune autre garantie expresse n'existe. Toutes les garanties implicites de commercialité et d'adaptabilité sont limitées à la durée de la présente garantie limitée écrite.

Pour assurer votre satisfaction et pour le service de suivi,
enregistrez votre station de cuisson avec plaque en ligne :
“<http://www.colemanbbqs.com>”

PARTICIPEZ AU



facebook.com/colemangrills



twitter.com/colemangrills

©2021 The Coleman Company, Inc.

Coleman®, , et  sont des marques déposées de

The Coleman Company, Inc. utilisées sous licence.

NOTES

NOTES

NOTES