



COOKOUT^{MC}

GRIL À GRANULES



GUIDE D'ASSEMBLAGE

085-3189-2/ P40202

GARANTIE LIMITÉE DE 3 ANS

LISEZ CE GUIDE AU COMPLET ET CONSERVEZ-LE AUX FINS DE CONSULTATION ULTÉRIEURE.

Lisez toutes les instructions avant d'installer et d'utiliser cet appareil.

Montez votre gril immédiatement.

Les réclamations relatives aux pièces manquantes ou endommagées doivent être effectuées dans un délai de 30 jours suivant l'achat.

Pour toute question au sujet de nos articles, pièces, garanties ou pour obtenir une assistance technique, appelez-nous au 1-800-275-4617.



CERTIFIÉ UL 2728A-2019 et ULC/
ORD-C2728-19 Appareil de cuisson
à granulés, appareil de cuisson et
grandes lignes de l'enquête sur les
appareils de cuisson à granulés.

US
N° de 211648 principal
Révision manuelle #: 08122021JC



ARTICLE LOURD NÉCESSITANT 2 PERSONNES POUR LE SOULEVER

Pour COMMANDER des pièces de rechange ou des accessoires non couverts par la garantie ou encore pour activer votre garantie,

consultez notre site Web à l'adresse
www.colemanbbqs.com



AVERTISSEMENT

- LE NON-RESPECT DE TOUTES LES INSTRUCTIONS DU FABRICANT PEUT ENTRAÎNER DE DANGEREUX INCENDIES, DES EXPLOSIONS, DES DOMMAGES MATÉRIELS, DES BLESSURES GRAVES OU MÊME LA MORT.



ATTENTION

- N'ESSAYEZ PAS DE DÉMARRER CE GRIL À GRANULES DE BOIS SANS AVOIR LU ET COMPRIS LES RISQUES POUR LA SÉCURITÉ ET LE MODE D'EMPLOI, DÉCRITS DANS CE MANUEL DE SÉCURITÉ ET D'ENTRETIEN.
- EN PLEIN SOLEIL ET EN FONCTIONNEMENT, LES PIÈCES EN ACIER PEINT DE VOTRE GRIL À GRANULES DE BOIS PEUVENT DEVENIR TRÈS CHAUDES ; TOUCHER N'IMPORTE LAQUELLE DES SURFACES SANS GANTS DE PROTECTION PEUT CAUSER DES BRÛLURES.
- CERTAINES PIÈCES PEUVENT AVOIR DES BORDS TRANCHANTS. PORTEZ DES GANTS DE PROTECTION LORS DU MONTAGE ET DE L'UTILISATION DE CET APPAREIL.



DANGER

- N'UTILISEZ JAMAIS D'ESSENCE OU D'ESSENCE À BRIQUET POUR ALLUMER MANUELLEMENT VOTRE GRIL.
- LE NON-RESPECT DE CES MESURES DE PROTECTION PEUT ENTRAÎNER DES BLESSURES GRAVES, VOIRE LA MORT.
- CET APPAREIL NE DOIT PAS ÊTRE UTILISÉ SANS SURVEILLANCE.
- GARDEZ LES ENFANTS ET LES ANIMAUX DOMESTIQUES ÉLOIGNÉS DU GRIL.
- FRÉSERVÉ À UN USAGE À L'EXTÉRIEUR. NE PAS UTILISER POUR LA CUISSON COMMERCIALE.



E SÉCURITÉ DES APPAREILS ÉLECTRIQUES ET AVERTISSEMENTS

- UNE TENSION DANGEREUSE PEUT PROVOQUER DES CHOCS ÉLECTRIQUES, DES BRÛLURES OU CAUSER LA MORT. NE PAS IMMERGER LE CORDON DANS L'EAU OU D'AUTRES LIQUIDES.
- NE BRANCHEZ CET APPAREIL QUE DANS UN CIRCUIT PROTÉGÉ PAR UN DISJONCTEUR DIFFÉRENTIEL. N'UTILISEZ QUE DES RALLONGES ÉLECTRIQUES HOMOLOGUÉES POUR USAGE EXTÉRIEUR, ET ADAPTÉES À LA PUISSANCE DE L'APPAREIL.
- POUR ÉLIMINER LES CENDRES, ATTENDEZ TOUJOURS QU'ELLES SOIENT REFROIDIES AVANT DE LES PLACER DANS UN RÉCIPIENT NON-COMBUSTIBLE MÉTALLIQUE MUNI D'UN COUVERCLE. VÉRIFIEZ AUPRÈS DES AUTORITÉS LOCALES LA PROCÉDURE D'ÉLIMINATION APPROPRIÉE.



SÉCURITÉ INCENDIE

- NE DÉPLACEZ PAS L'APPAREIL.
- SI VOUS ÊTES VICTIME D'UN INCENDIE, NE JETEZ PAS D'EAU. N'ESSAYEZ PAS D'ÉTOUFFER LE FEU.
- DÉBRANCHEZ LE CORDON ÉLECTRIQUE OU LA RALLONGE ET APPELEZ LES POMPIERS.



AVERTISSEMENTS SUR LES GRANULES DE BOIS

- À UTILISER AVEC DES GRANULES DE BOIS DUR NATUREL POUR LA CUISSON SUR LE GRIL. N'UTILISEZ JAMAIS DE GRANULES DE BOIS POUR CHAUFFAGE OU DE GRANULES DE CHARBON DE BOIS AVEC CE GRIL.
- GARDEZ TOUJOURS LES GRANULES DE BOIS DANS UN RÉCIPIENT SCELLÉ, DANS UN ENDROIT SEC, À L'ÉCART DES APPAREILS PRODUISANT DE LA CHALEUR ET D'AUTRES RÉCIPIENTS CONTENANT DU COMBUSTIBLE.
- POUR ÉLIMINER LES CENDRES, ATTENDEZ TOUJOURS QU'ELLES SOIENT REFROIDIES AVANT DE LES PLACER DANS UN RÉCIPIENT NON-COMBUSTIBLE MÉTALLIQUE MUNI D'UN COUVERCLE. VÉRIFIEZ AUPRÈS DES AUTORITÉS LOCALES LA PROCÉDURE D'ÉLIMINATION APPROPRIÉE.



CERTIFIÉ UL 2728A-2019 et ULC/
ORD-C2728-19 Appareil de cuisson
à granulés, appareil de cuisson et
grandes lignes de l'enquête sur les
appareils de cuisson à granulés.

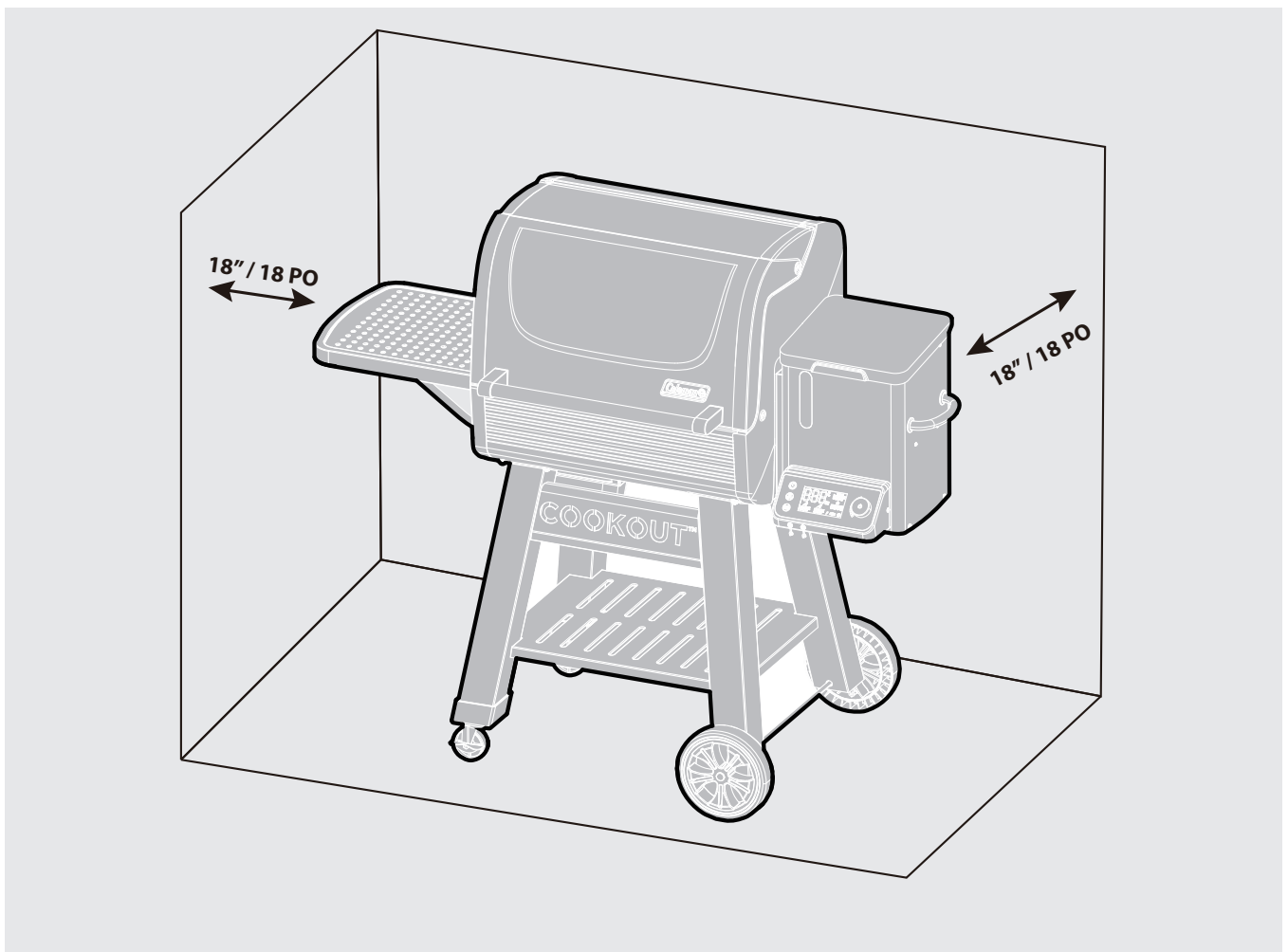
CE GRIL À GRANULES DE BOIS EST PRÉVU POUR UN USAGE EXTÉRIEUR.

COMMUNIQUEZ AVEC LE SERVICE À LA CLIENTÈLE S'IL MANQUE DES PIÈCES.

1-800-275-4617



UNE GRANDE CAUSE D'INCENDIE EST LE MANQUE DE RESPECT DES DISTANCES OBLIGATOIRES (ESPACES D'AIR) AVEC LES MATÉRIAUX COMBUSTIBLES. IL EST TRÈS IMPORTANT QUE CE PRODUIT SOIT INSTALLÉ UNIQUEMENT CONFORMÉMENT À CES INSTRUCTIONS.



⚠ AVERTISSEMENT

Lors de l'utilisation de ce gril, maintenez une distance minimale de 45,72 cm (18 po) sur tous les côtés, d'une habitation, des murs, des revêtements en aluminium, des fenêtres, des clôtures et tout autre élément combustible.

⚠ AVERTISSEMENT

Lorsque vous utilisez ce gril au-dessous d'un surplomb combustible, il doit y avoir un dégagement minimale de 101,6 cm (40 po) entre l'appareil et la matière combustible.

TROUSSE DE QUINCAILLERIE

Outils nécessaires

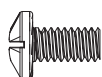
- Tournevis cruciforme
- Tournevis à tête plate
- Pincés

N°	DÉSIGNATION	N° DE PIÈCE	QTÉ
1	Vis 20 UNC x 13 de 1/4 po	20120-13013-036	36
2	Vis no 10-24 UNC x 10	20124-10010-810	22
3	Vis 1/4 po-20 UNC x 45	20120-13045-810A	2
4	Rondelle, de roue	G367-0005-9000	4
5	Goupille d'attelage	G515-0013-9000	1
6	Vis de Tablette latérale	P402-0035-9091	2
7	Clé Allen pour l'assemblage de la trémie	G473-0025-9086	1
8	Goupille de roulette	G350-0026-9000	1
9	Rondelle de Poignée du couvercle	P402-0066-9000	2

⚠ Attention :

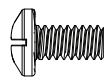
La tôle peut causer des blessures. Portez des gants pour effectuer l'assemblage du gril. Soyez prudent lors de l'assemblage.

1



Vis 20 UNC x 13 de 1/4 po
X 36

2



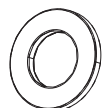
Vis no 10-24 UNC x 10
X 22

3



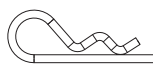
Vis 1/4 po-20 UNC x 45
X 2

4



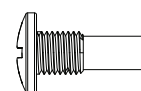
Rondelle, de roue
X 4

5



Goupille d'attelage
X 1

6



Vis de Tablette latérale
X 2

7



Clé Allen pour l'assemblage de la trémie
X 1

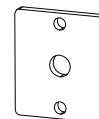
*Conservez ce document pour une utilisation ultérieure.

8



Goupille de roulette
X 1

9



Rondelle de Poignée du couvercle
X 2

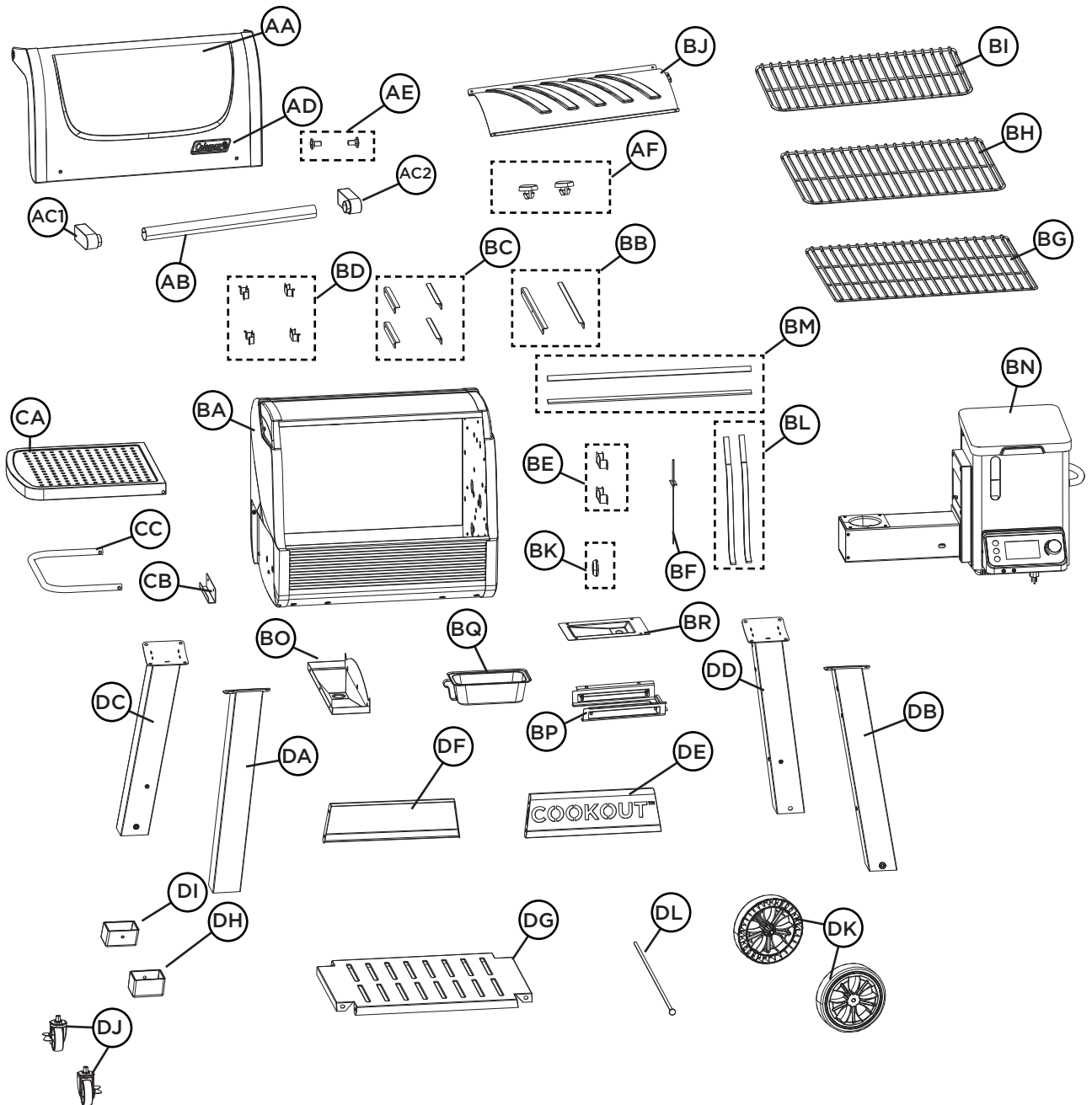
AVANT D'ASSEMBLER LE GRIL, LISEZ ATTENTIVEMENT CES INSTRUCTIONS

Assemblez le gril à granules de bois sur une surface propre et plane. Le gril est lourd. Deux personnes sont requises pour compléter le montage.

LISTE DES PIÈCES POUR 085-3189-2/P40202

N° DE RÉF	QTÉ	DÉSIGNATION	N° DE PIÈCE
AA	1	Couvercle du grill	P402-4000-01
AB	1	Poignée du couvercle	P402-0061-01
AC1	1	Collerette de la poignée gauche	P402-0062-01
AC2	1	Collerette de la poignée droite	P402-0063-01
AD	1	Plaque de logo Coleman	G522-0006-01
AE	2	Vis du couvercle	P402-0046-01
AF	2	Butoir du couvercle	G367-0016-01
BA	1	Chambre de combustion	P402-0100-01
BB	2	Support A	P402-0004-01
BC	4	Support B	P402-0005-01
BD	4	Support C	P402-0006-01
BE	2	Capteur de température	P402-0007-01
BF	1	Capteur	P402-0031-01
BG	1	Grille de cuisson, bas	P402-0038-01
BH	1	Grille de cuisson, moyenne	P402-0039-01
BI	1	Grille de cuisson, supérieure	P402-0040-01
BJ	1	Défecteur	P402-0037-01
BK	1	Passe-câble pour sonde à viande	P402-0008-01
BL	2	Joint de thermofixation A	P402-0041-01
BM	2	Joint de thermofixation B	P402-0042-01
BN	1	Assemblage de la trémie	P402-3200-01
BO	1	Canal pour la graisse	P402-0200-01
BP	1	Support de tasse de graisse	P402-0036-01
BQ	1	Récipient à graisse	P402-1300-01
BR	1	Écran thermique, récipient à graisse	P402-0048-01
CA	1	Tablette latérale	P402-1200-01
CB	1	Support de tablette latérale	P402-0053-01
CC	1	Barre de soutien pour étagères latérales	P402-0034-01
DA	1	Patte du chariot avante gauche	P402-0800-01
DB	1	Patte du chariot avante droite	P402-0900-01
DC	1	Patte du chariot arrière gauche	P402-1000-01
DD	1	Patte du chariot arrière droite	P402-1100-01
DE	1	Panneau avant	P402-0027-01
DF	1	Panneau arrière	P402-0028-01
DG	1	Panneau inférieur	P402-0026-01
DH	1	Embout de patte, avant	P402-0029-01
DI	1	Embout de patte, arrière	P402-0030-01
DJ	2	Roulette avec verrou	G350-0023-01
DK	2	Roue	P402-3400-01
DL	1	Essieu	P402-0058-01
E1	1	Quincaillerie	P402-B002-01
E2	1	Manuel d'assemblage	P402-M002-01
E3	1	Manuel d'utilisation et d'entretien sécuritaires	P402-M001-02

DIAGRAMME ÉCLATÉ POUR 085-3189-2 / P40202



Extras

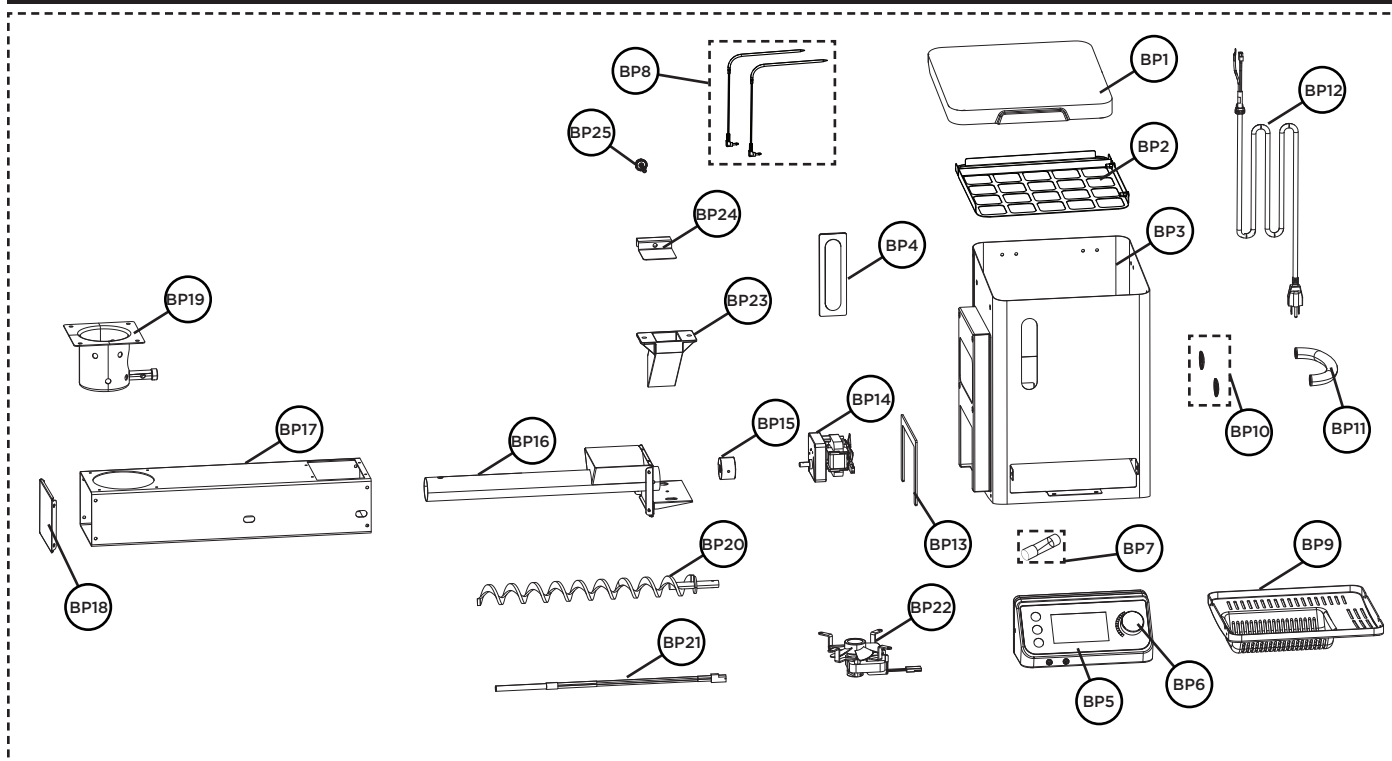
TROUSSE DE QUINCAILLERIE E1	GUIDE D'ASSEMBLAGE E2	GUIDE DE SÉCURITÉ ET D'ENTRETIEN E3
---------------------------------------	---------------------------------	---

LISTE DES PIÈCES APRÈS-VENTE POUR L'ASSEMBLAGE DE LA TRÉMIE/P402-3200-01

N° DE RÉF	QTÉ	DÉSIGNATION	N° DE PIÈCE
BN1	1	Couvercle de la trémie	P402-0700-01
BN2	1	Écran de sécurité de la trémie	P402-0016-01
BN3	1	Boîtier de la trémie	P402-2600-01
BN4	1	Fenêtre d'observation	P402-0013-01
BN5	1	Contrôleur numérique	P402-1500-01
BN6	1	Bouton contrôleur numérique	P402-1502-01
BN7	1	Fusible de 5 A pour contrôleur numérique	P401-1411-01
BN8	2	Sondes à viande	P402-0022-01
BN9	1	Plaque inférieure de la trémie	P402-0025-01
BN10	2	Lunette de poignée de levage	G457-0020-01
BN11	1	Poignée de soulèvement	P402-0015-01
BN12	1	Cordon d'alimentation	P401-1401-01
BN13	1	Joint isolé	P402-0021-01
BN14	1	Moteur de la vis sans fin	P402-0019-01
BN15	1	Bague de la vis sans fin	P401-0902-01
BN16	1	Boîte de la vis sans fin	P402-0500-01
BN17	1	Boîtier de la vis sans fin	P402-0018-01
BN18	1	Embout du boîtier de la vis sans fin	P402-0047-01
BN19	1	Pot de brûleur	P401-1300-01
BN20	1	Vis sans fin	P402-0600-01
BN21	1	Allumeur	P401-0905-01
BN22	1	Ventilateur de combustion	P402-0020-01
BN23	1	Chute	P401-1405-01
BN24	1	Butoir de la chute	P402-1400-01
BN25	1	Boulon d'arrêt de la chute	P401-1404-01

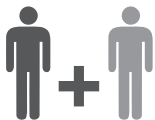
*** Cet appareil est livré avec un fusible supplémentaire de 5 ampères, qui se trouve soit sur la couverture de votre manuel de sécurité et d'entretien ou attaché directement à l'arrière du contrôleur numérique.**

DIAGRAMME ÉCLATÉ POUR L'ASSEMBLAGE DE LA TRÉMIE/P402-3200-01

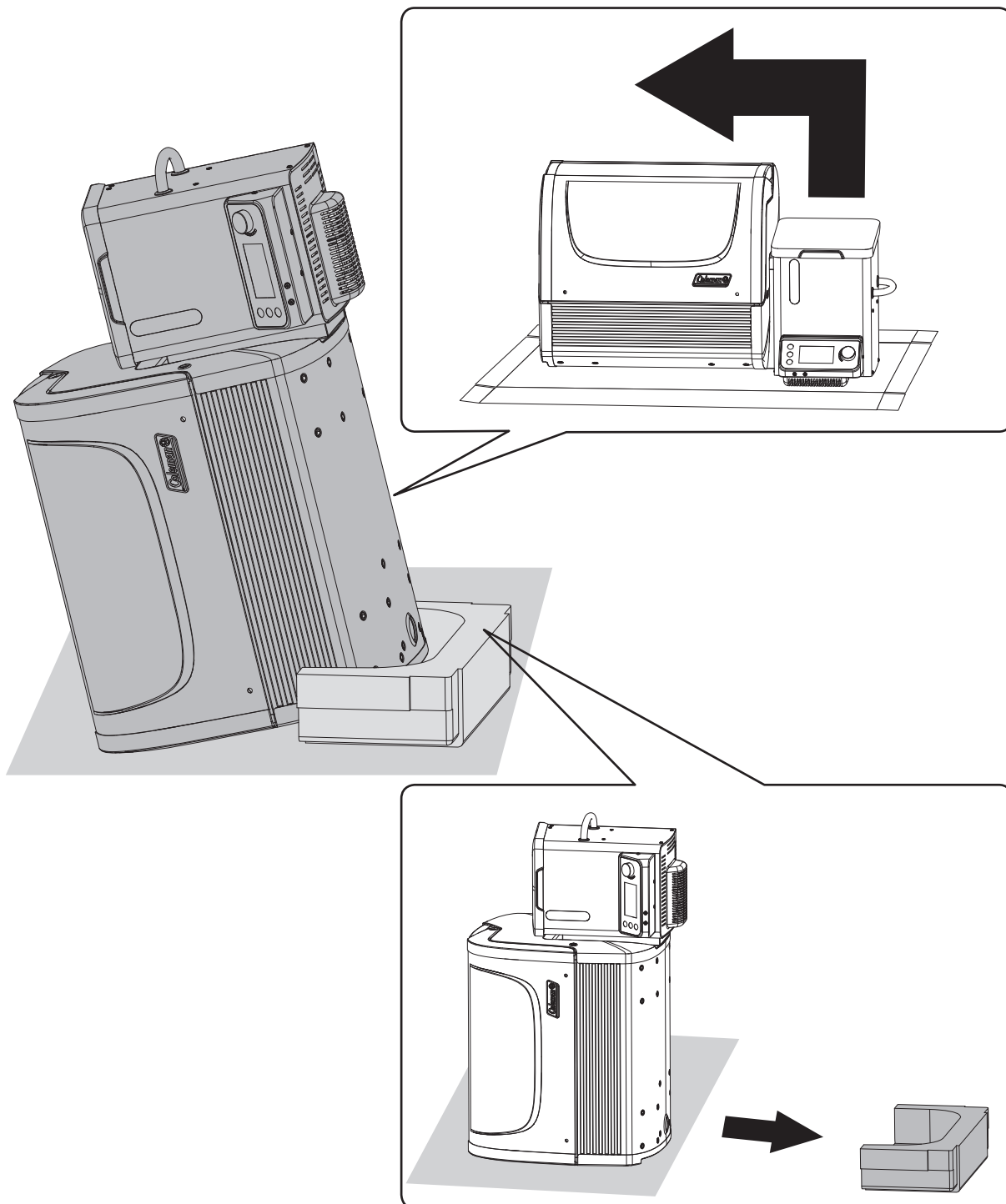


INSTRUCTIONS D'ASSEMBLAGE

1



ATTENTION : Pour éviter les rayures et les dommages lors de l'assemblage, disposez un chiffon doux avant de retourner la boîte à feu et le couvercle sur le côté.

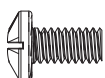


Remarque : Conservez le polystyrène. Vous en aurez besoin à l'étape 10.

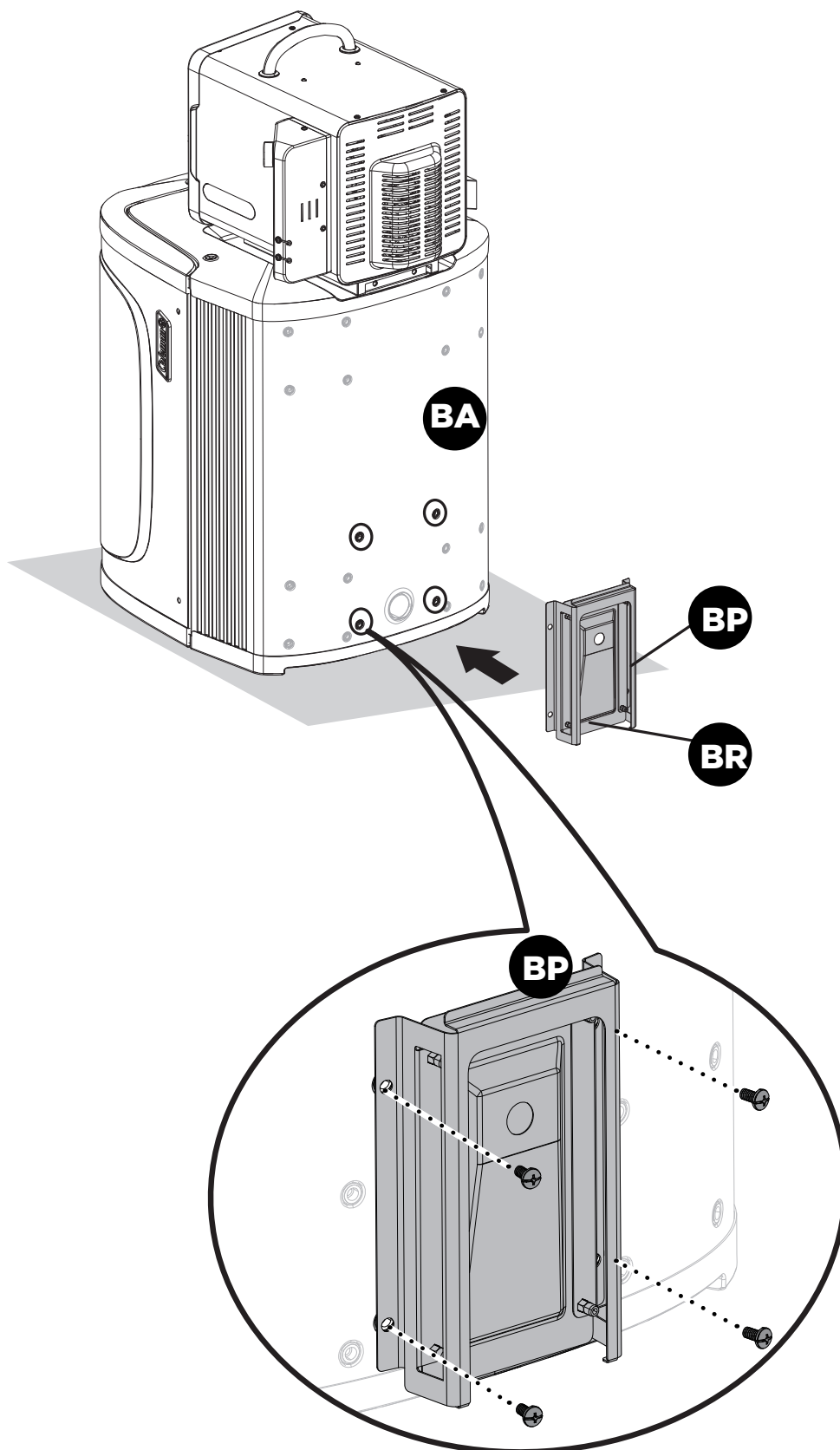
INSTRUCTIONS D'ASSEMBLAGE

2

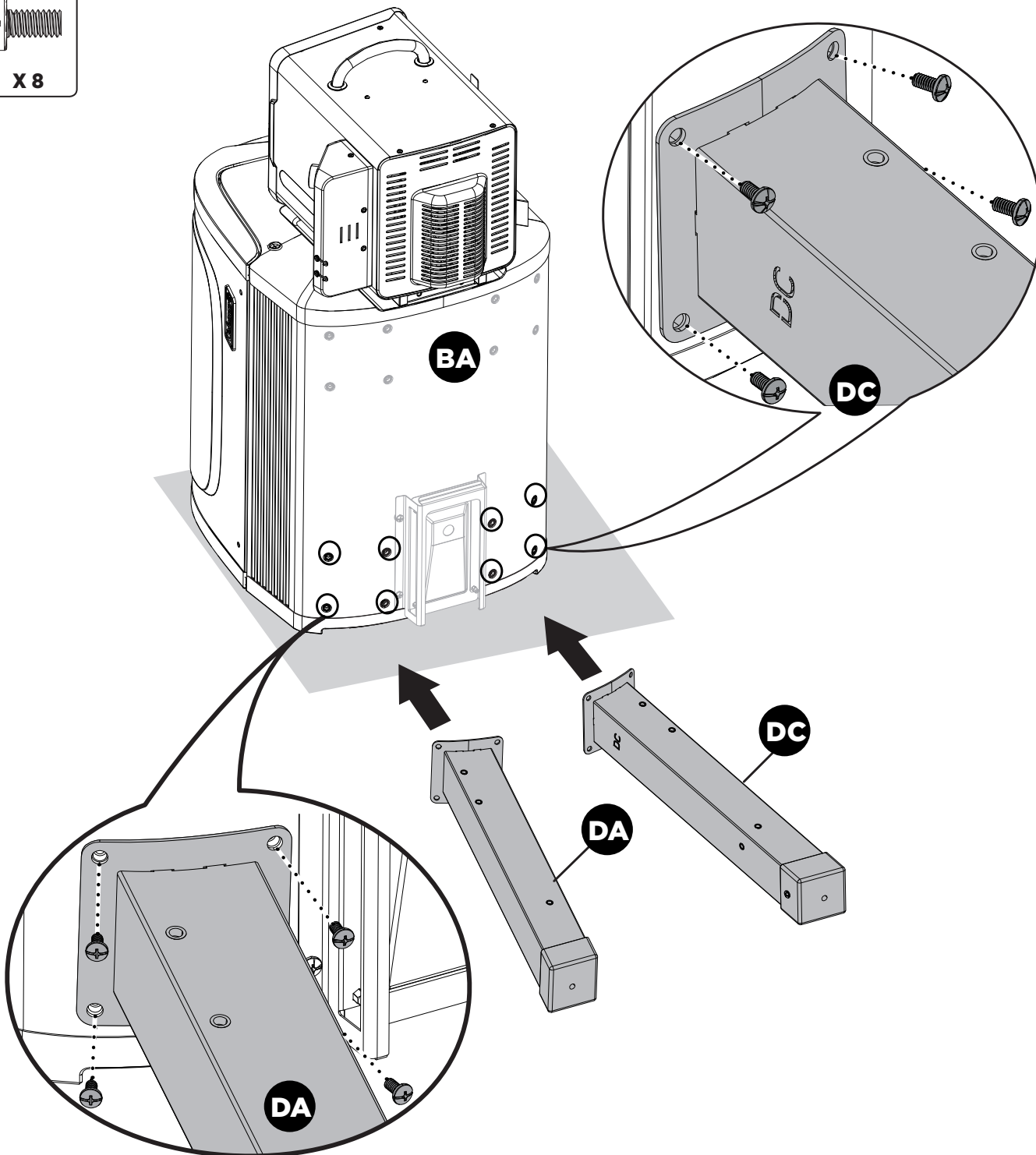
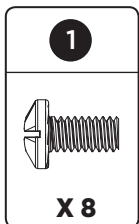
1



X 4



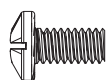
3



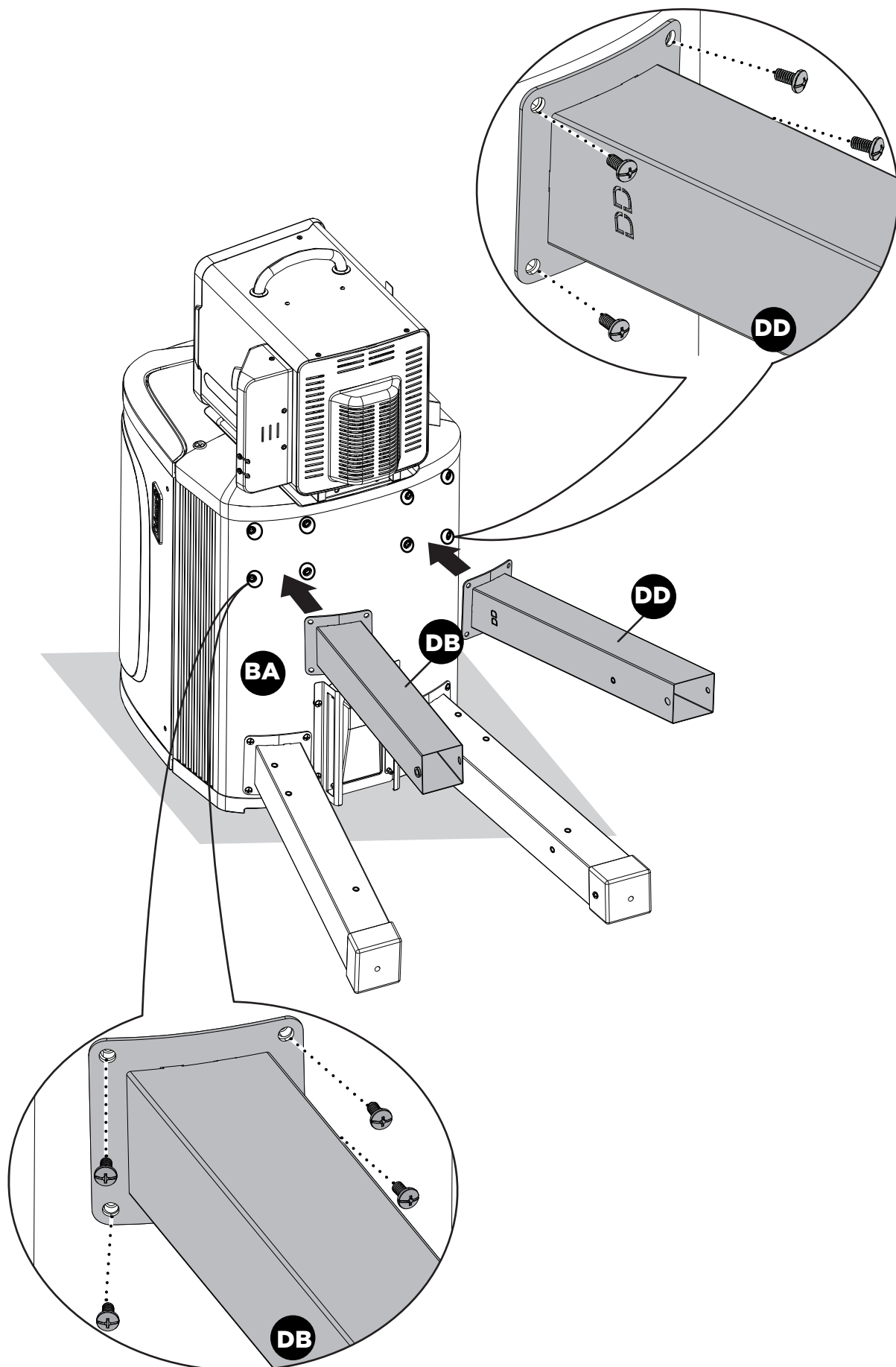
INSTRUCTIONS D'ASSEMBLAGE

4

1

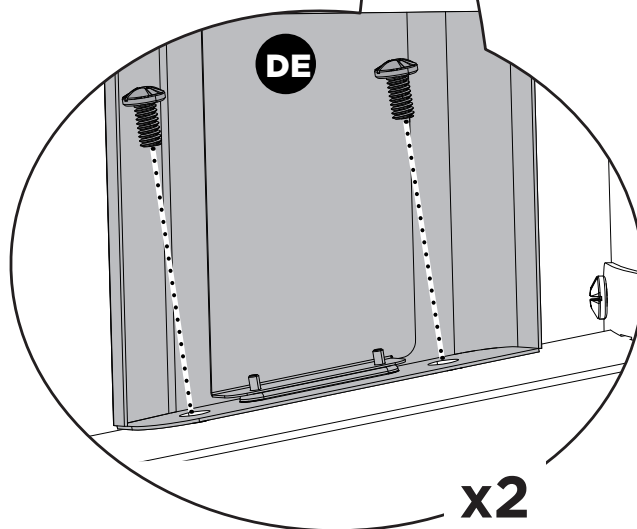
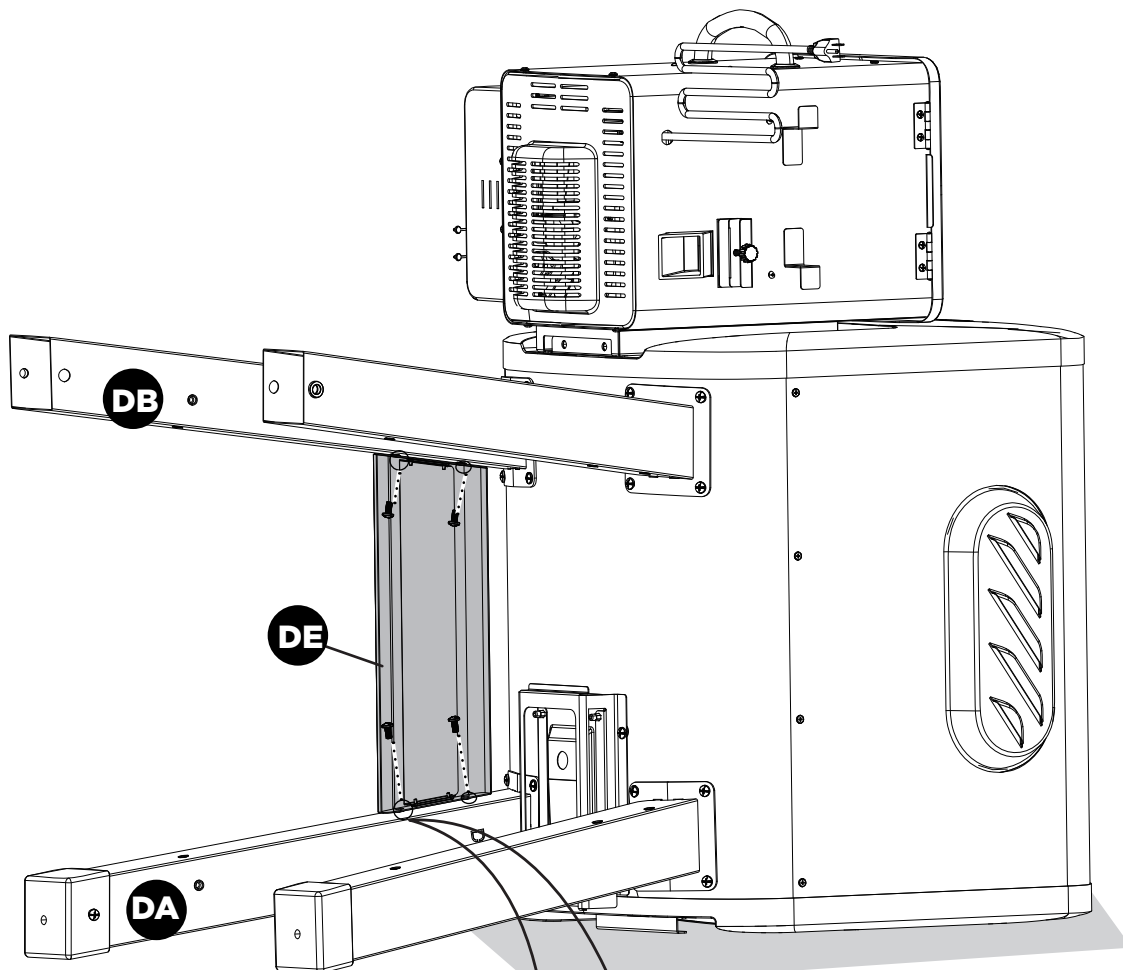
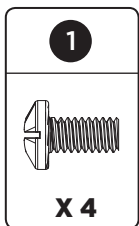


X 8



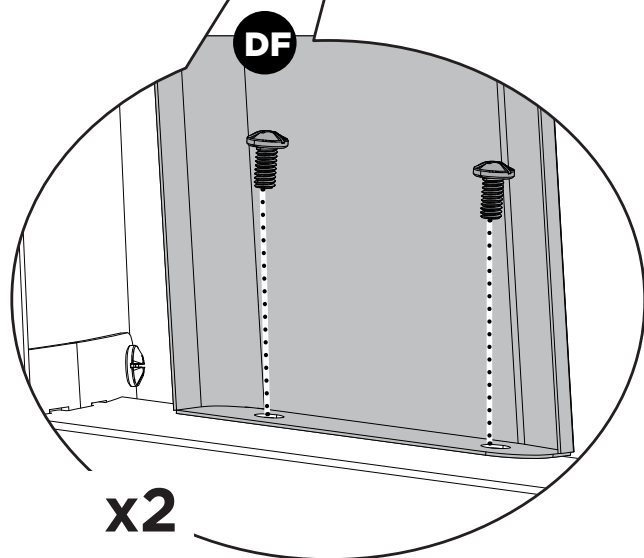
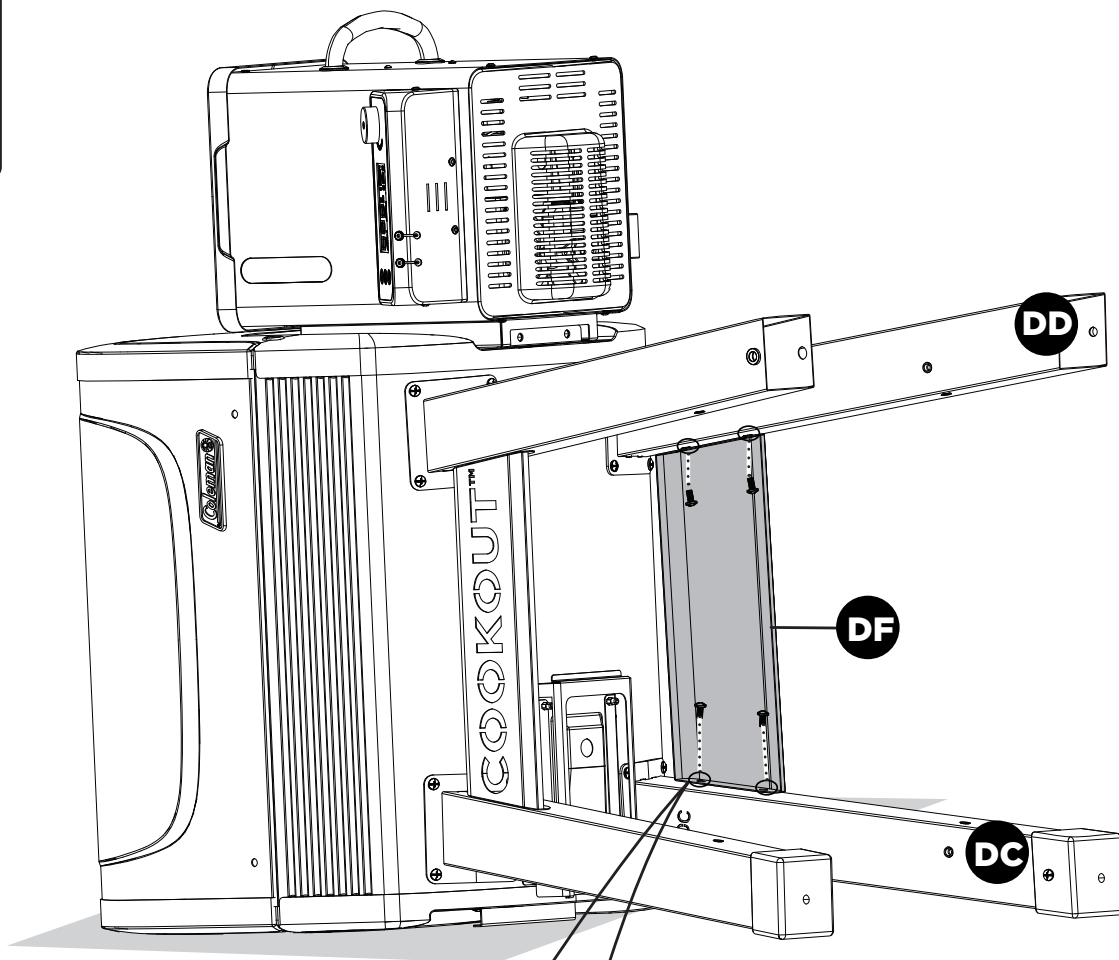
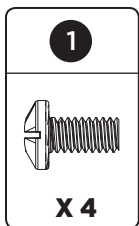
INSTRUCTIONS D'ASSEMBLAGE

5



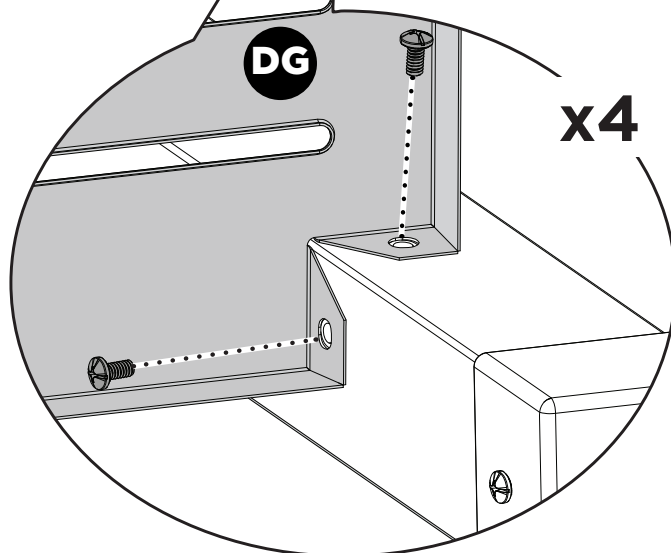
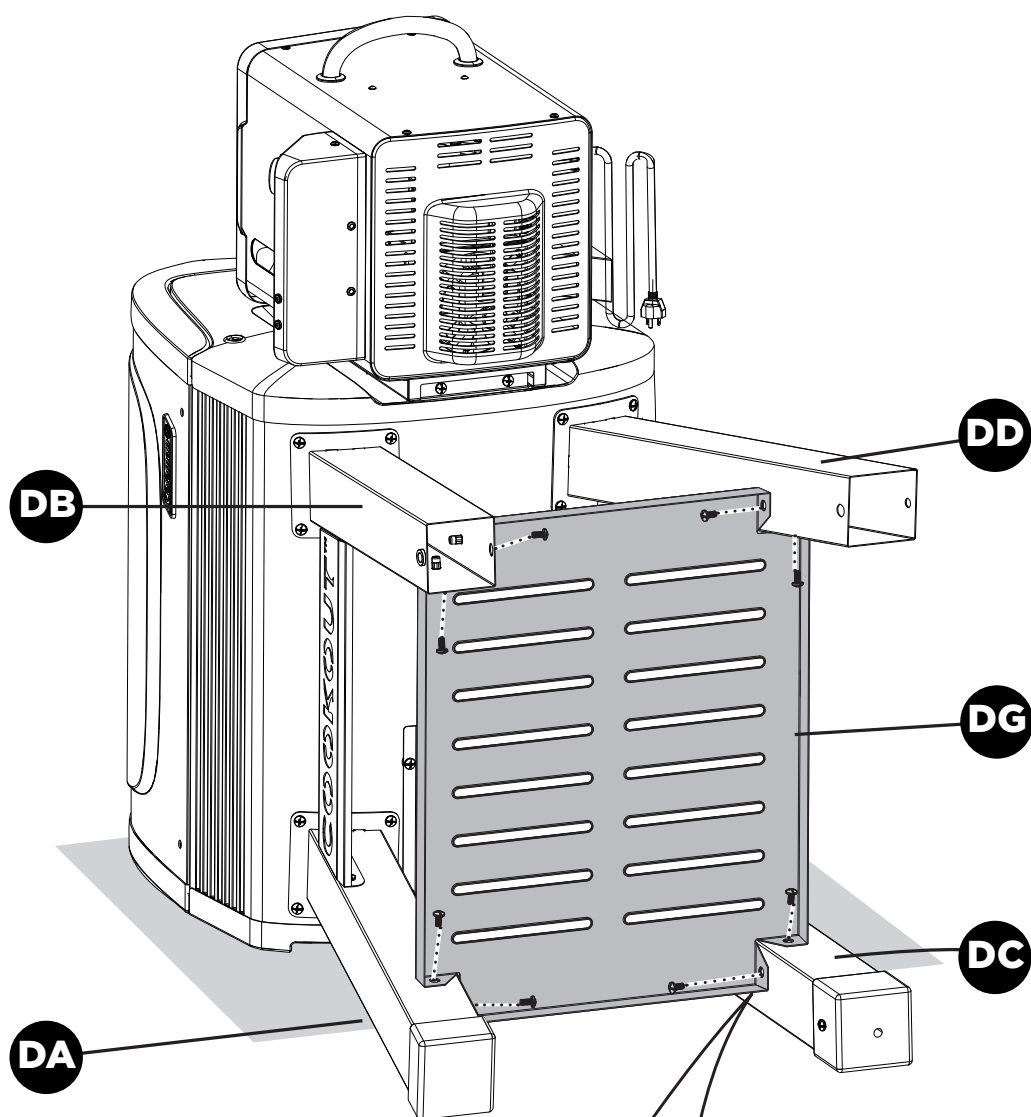
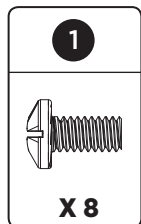
INSTRUCTIONS D'ASSEMBLAGE

6



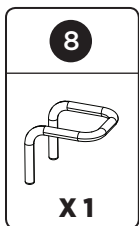
INSTRUCTIONS D'ASSEMBLAGE

7



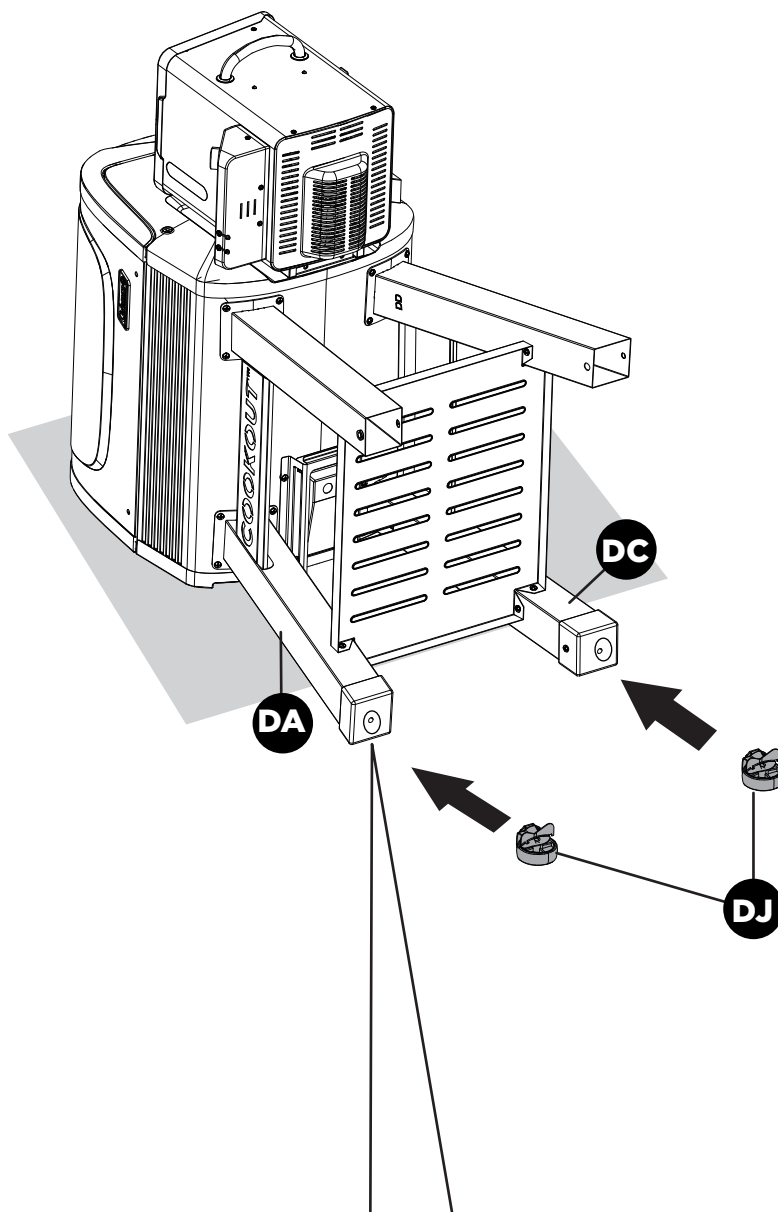
INSTRUCTIONS D'ASSEMBLAGE

8

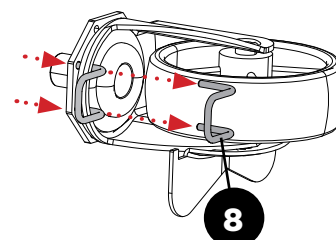
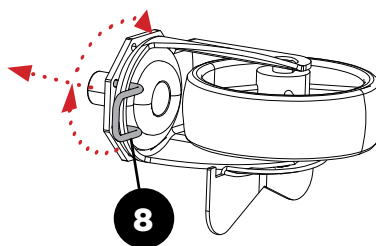
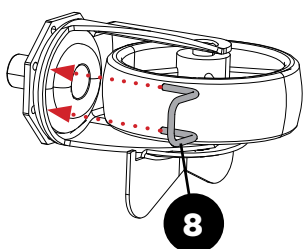


Remarque :

Utilisez la goupille comme outil pour verrouiller les deux roulettes pendant l'assemblage.





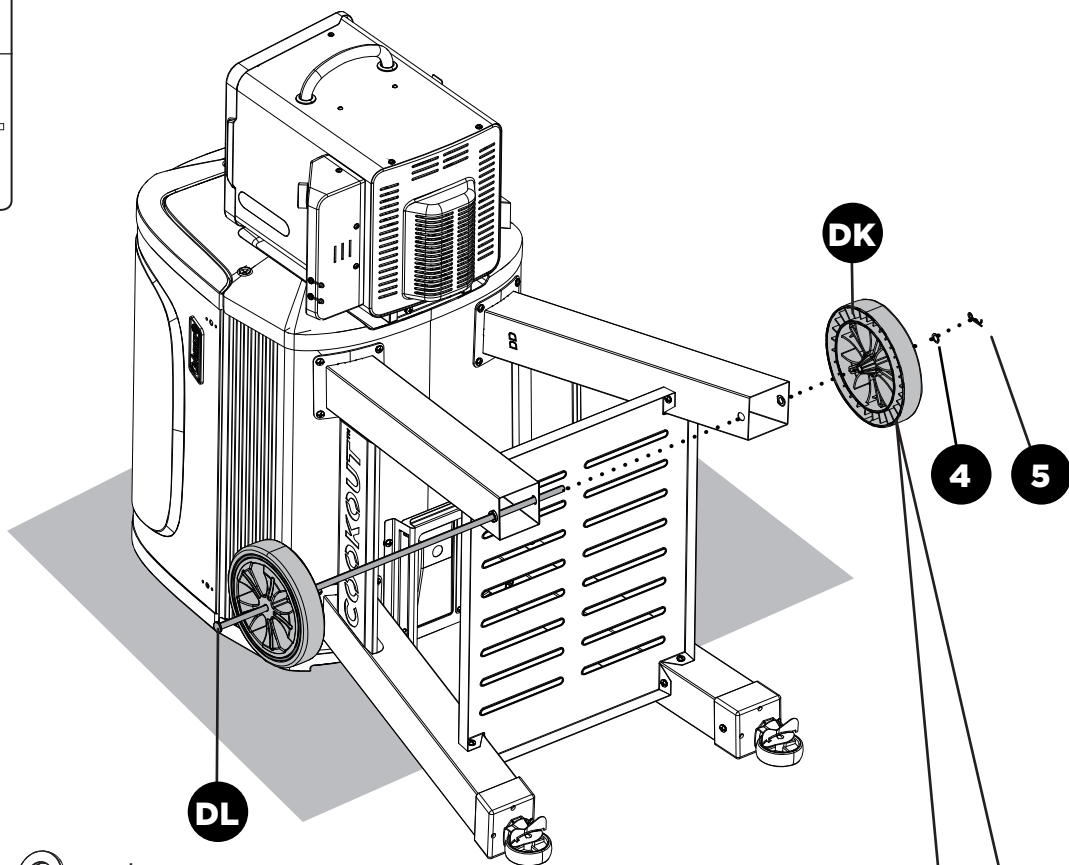
X2




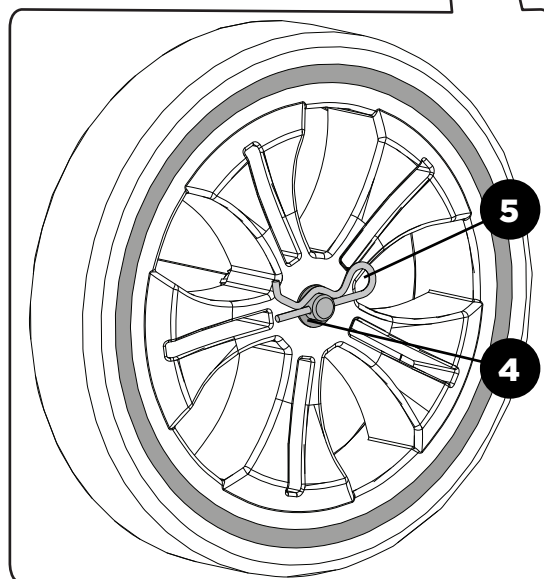
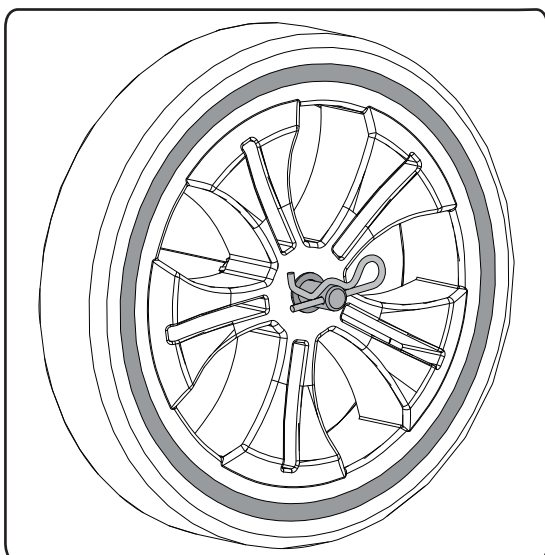
INSTRUCTIONS D'ASSEMBLAGE

9

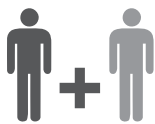
4	5
	
X 4	X 1



ATTENTION: 4 x  sont disponibles pour cette étape d'assemblage. Commencez par une seule rondelle. Si la roue n'est pas complètement stabilisée, ajoutez des rondelles supplémentaires pour combler l'écart.

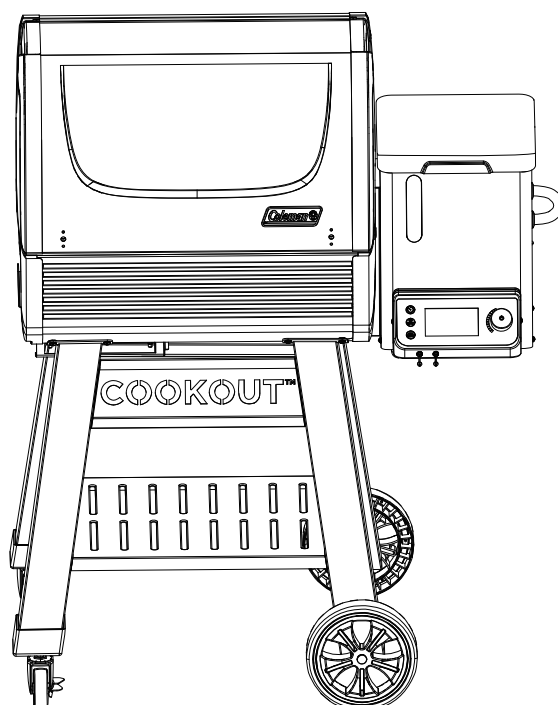
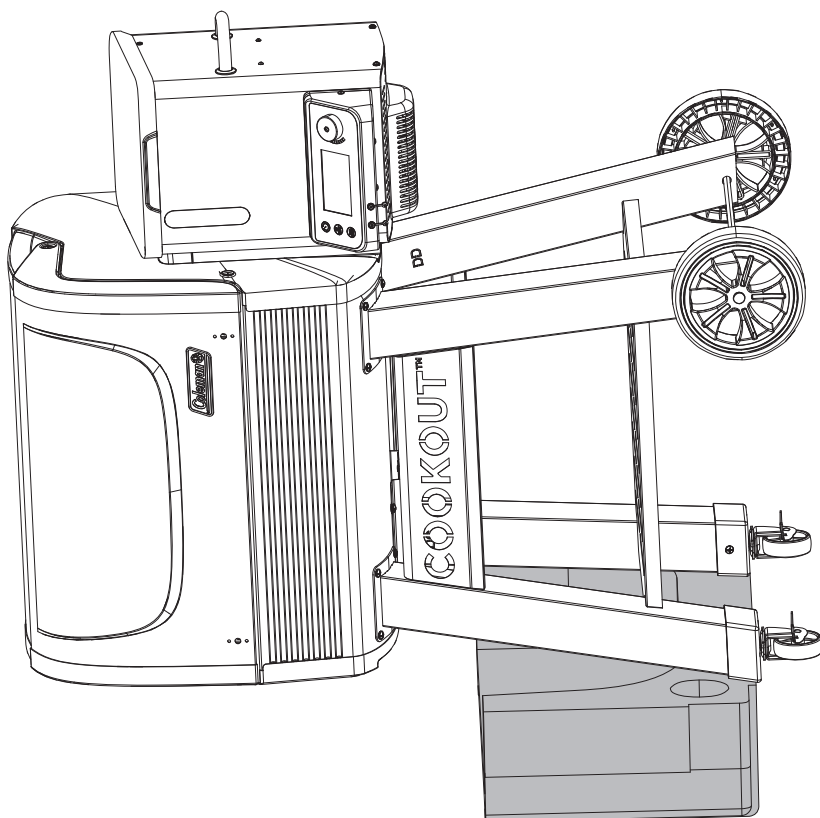


11



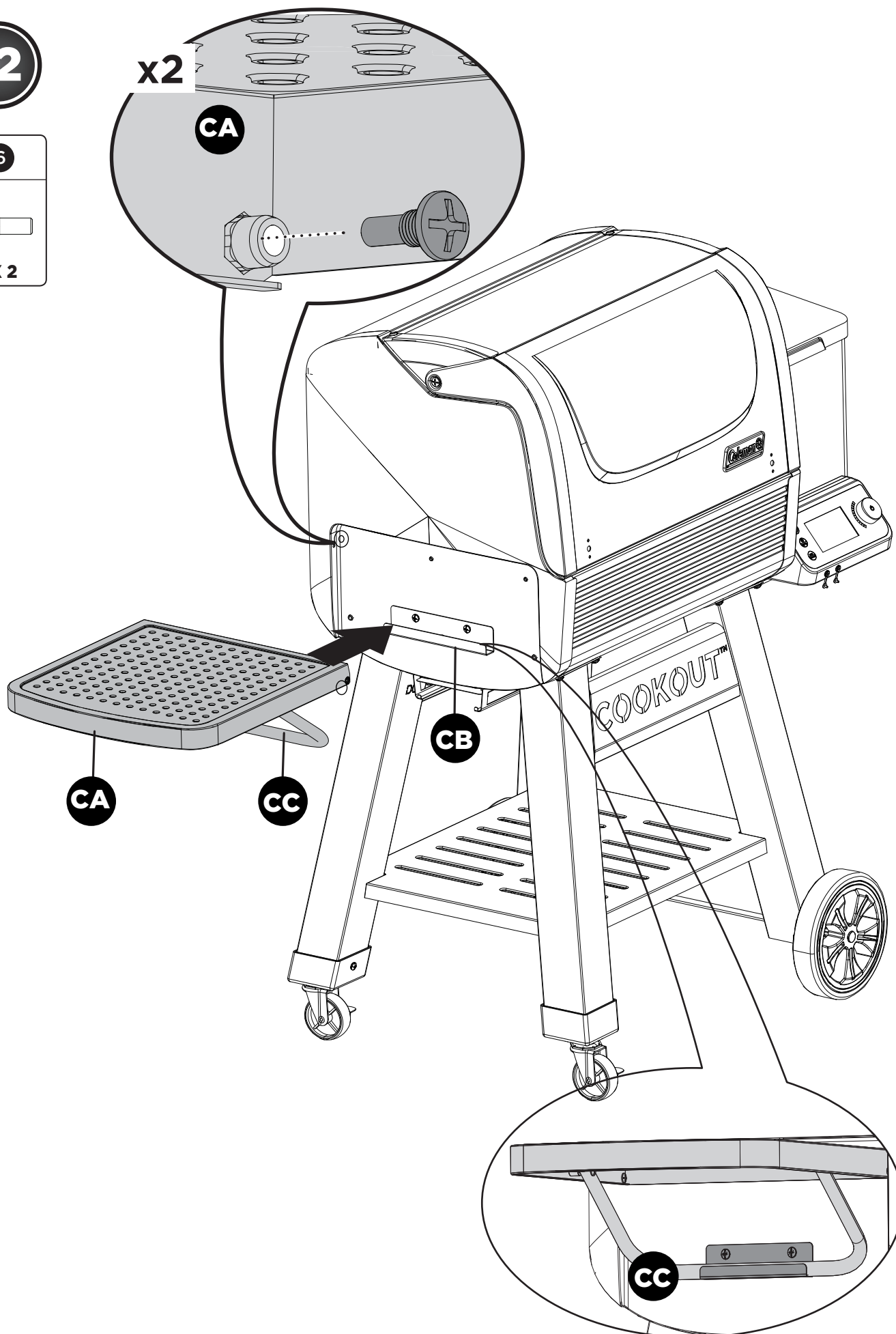
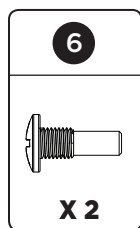
ATTENTION : Placez le polystyrène sous le pied gauche du chariot avant de soulever l'appareil.

Avant de soulever l'unité, assurez-vous que les deux roulettes sont en position verrouillée afin d'éviter de les endommager en soulevant le chariot.


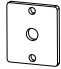


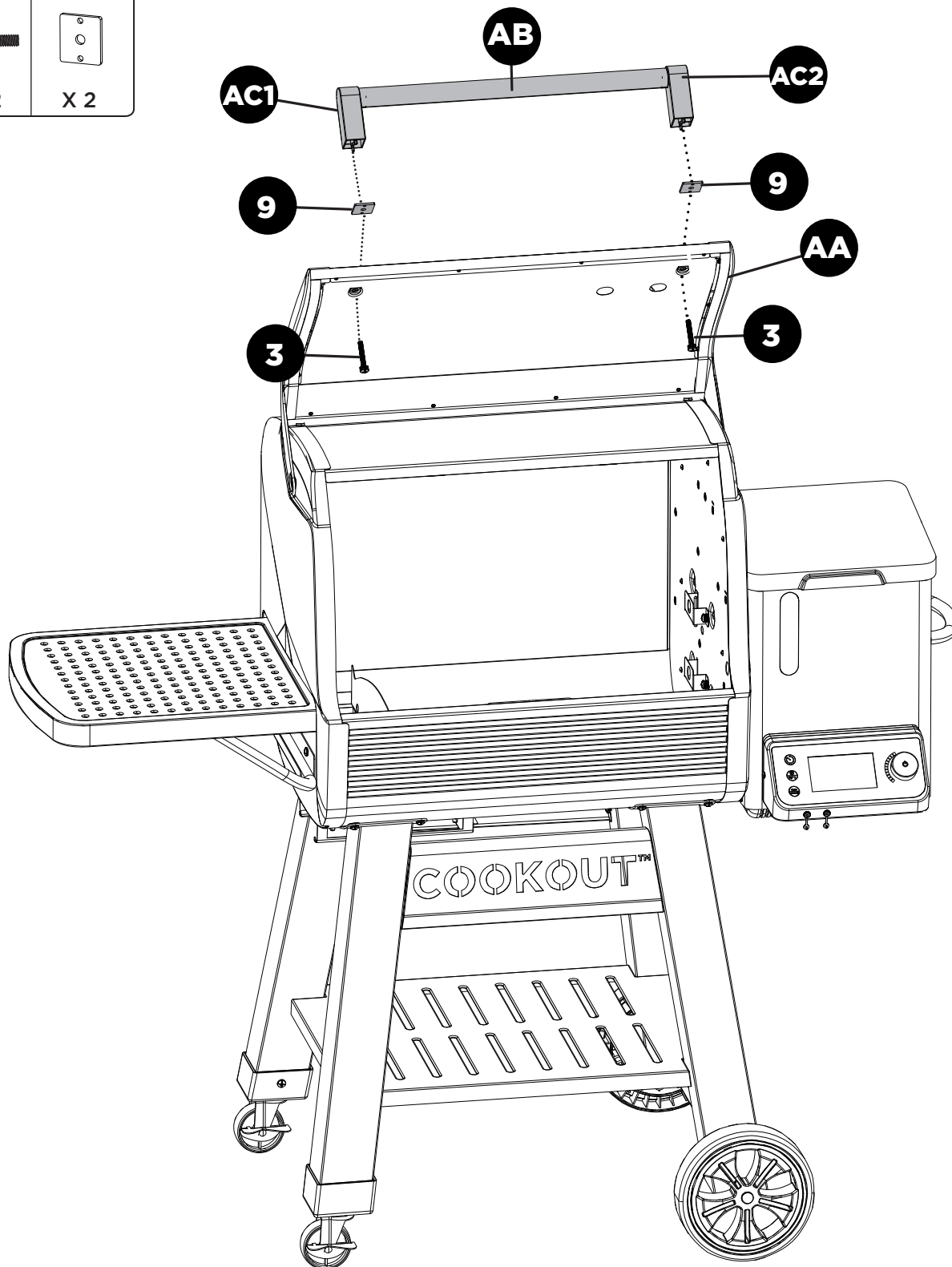
INSTRUCTIONS D'ASSEMBLAGE

12

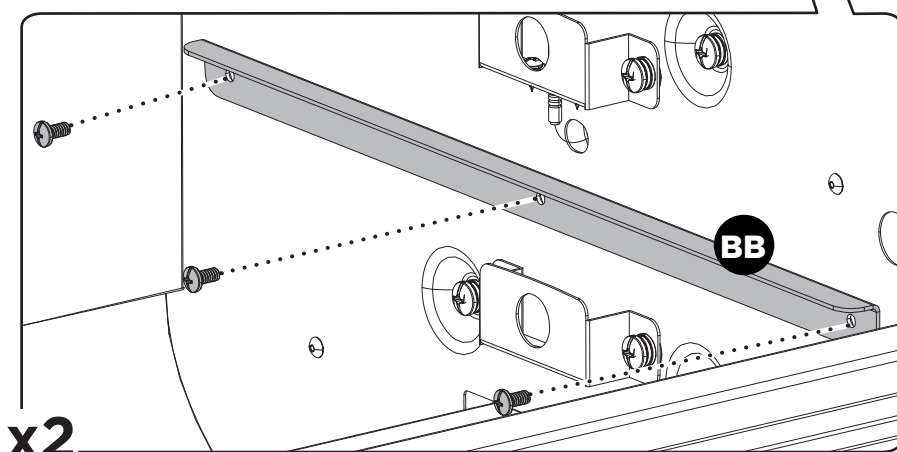
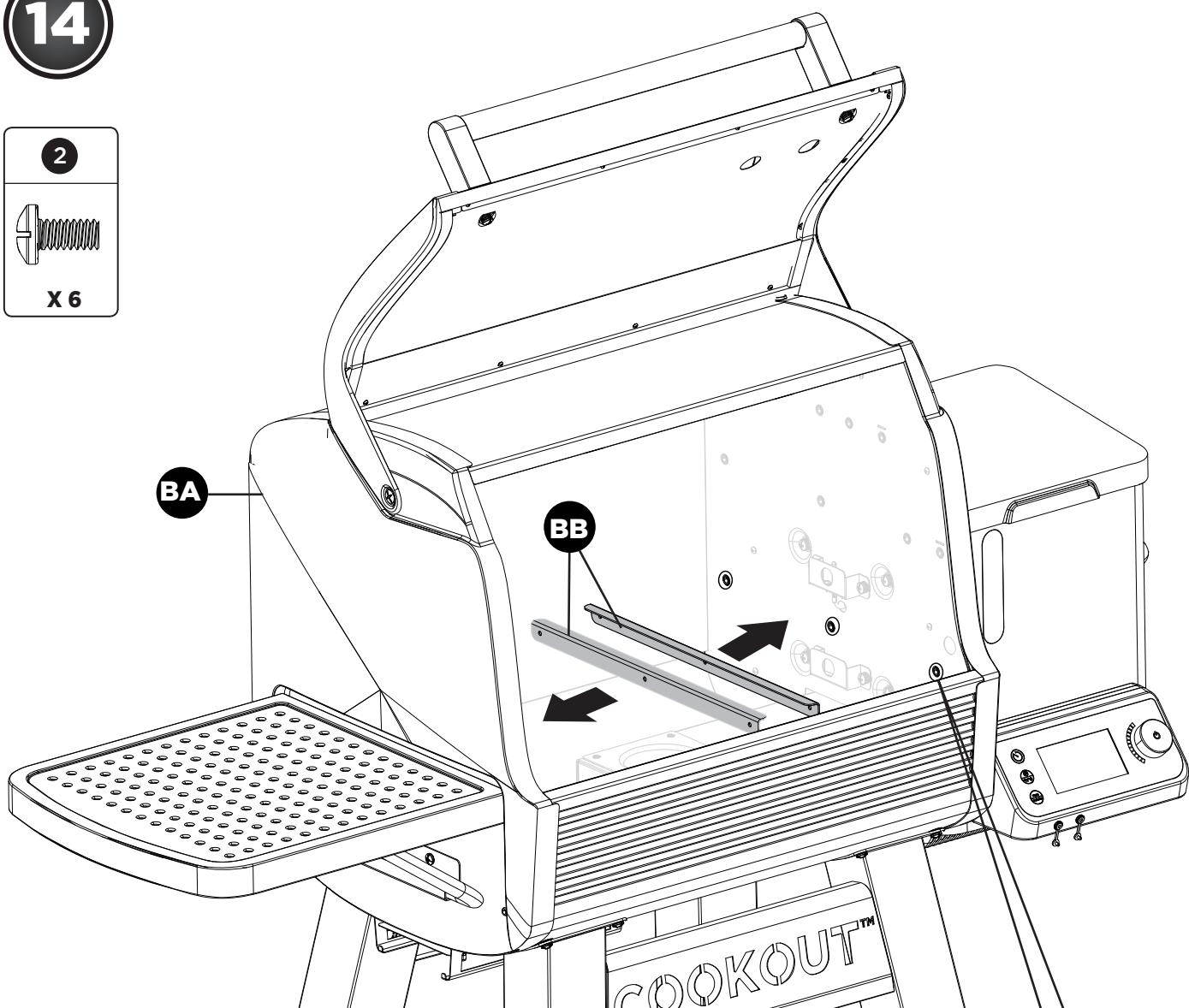
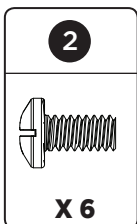


13

3	9
	
X 2	X 2

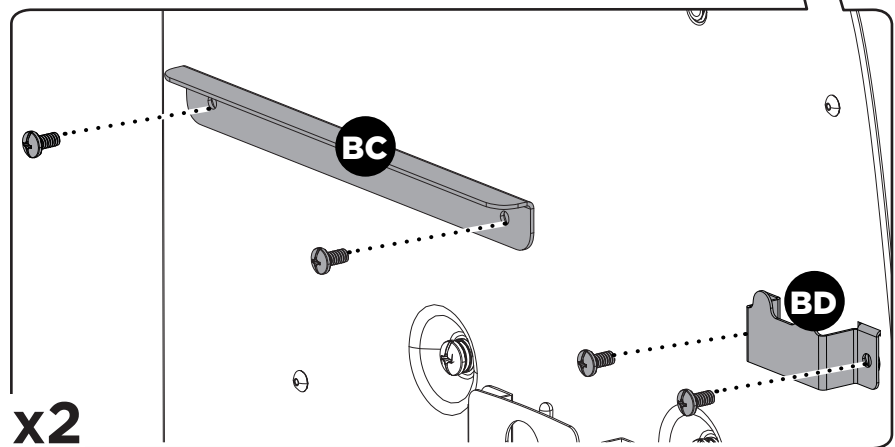
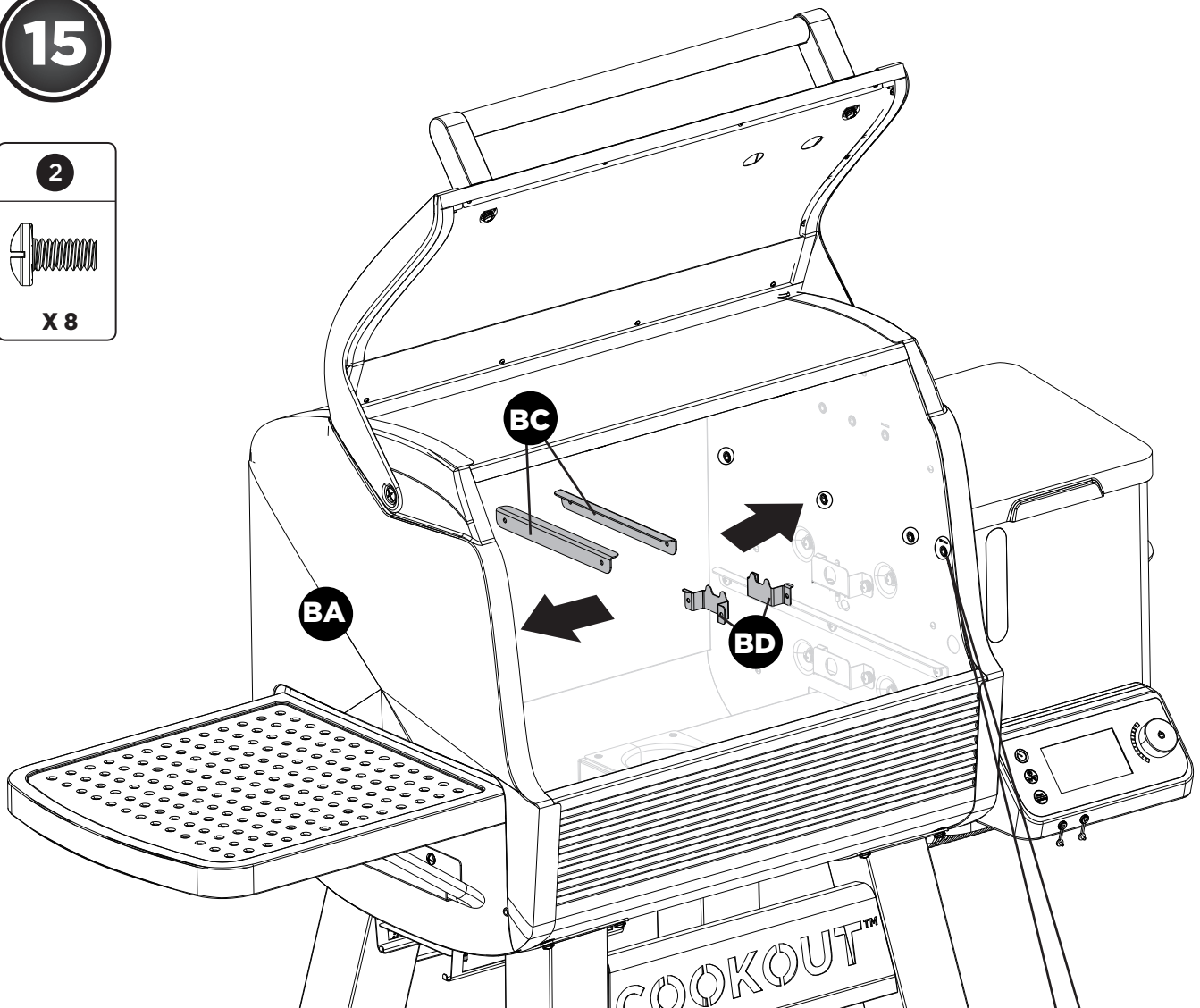
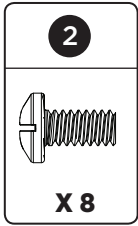


14

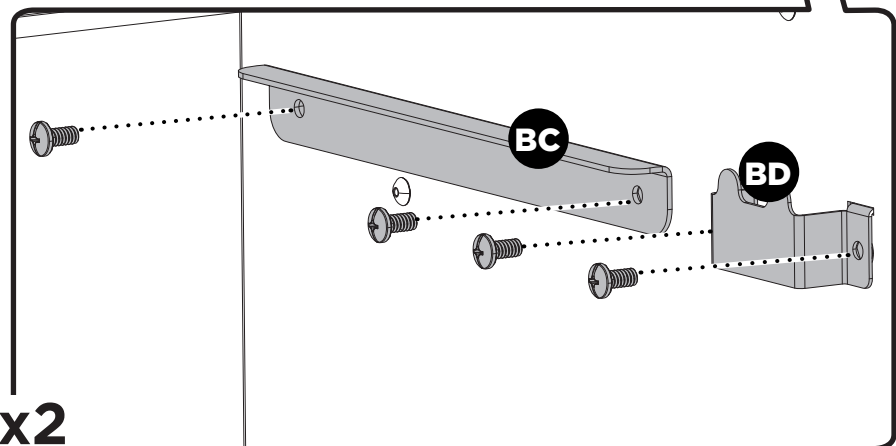
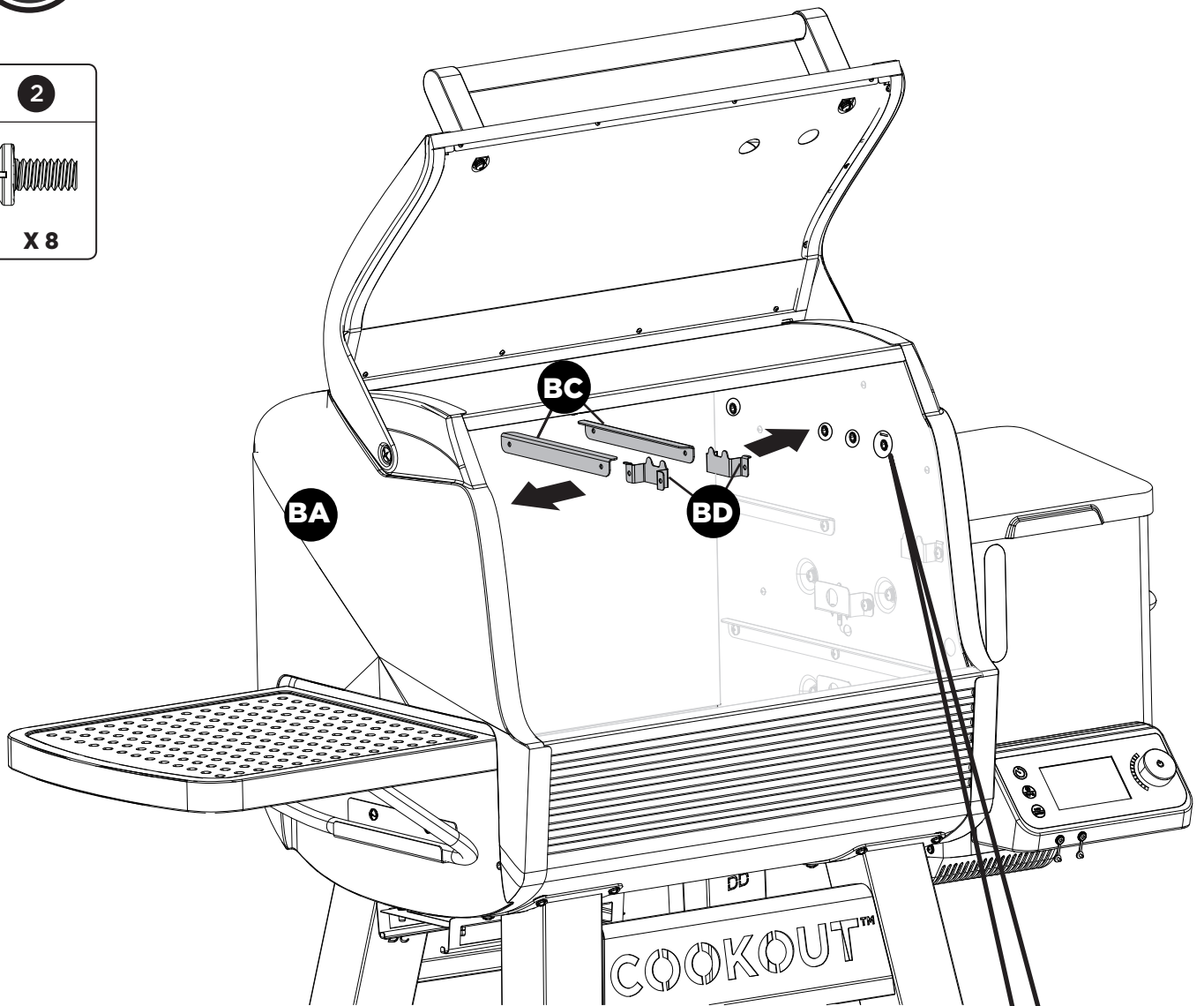
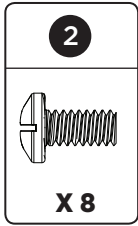


INSTRUCTIONS D'ASSEMBLAGE

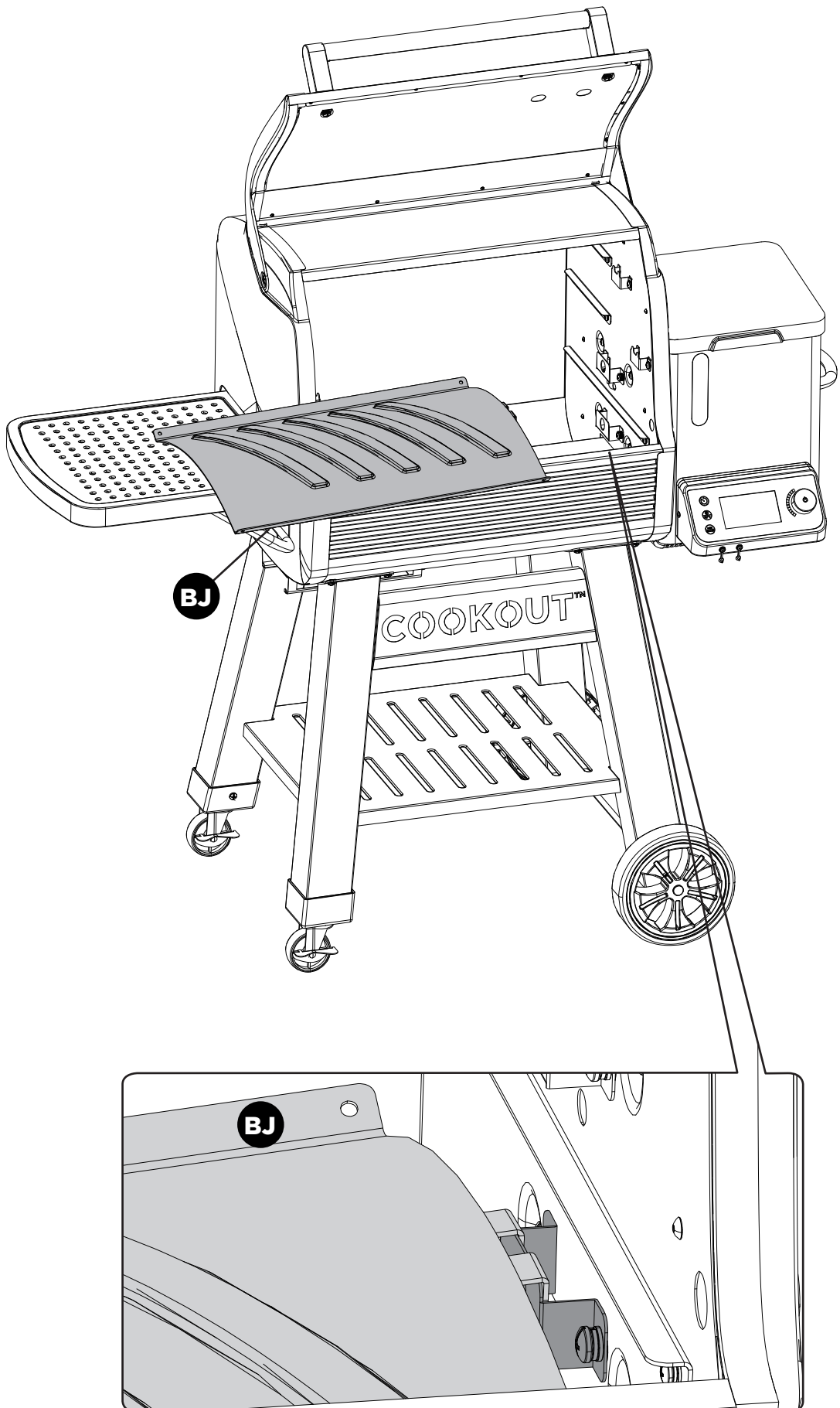
15



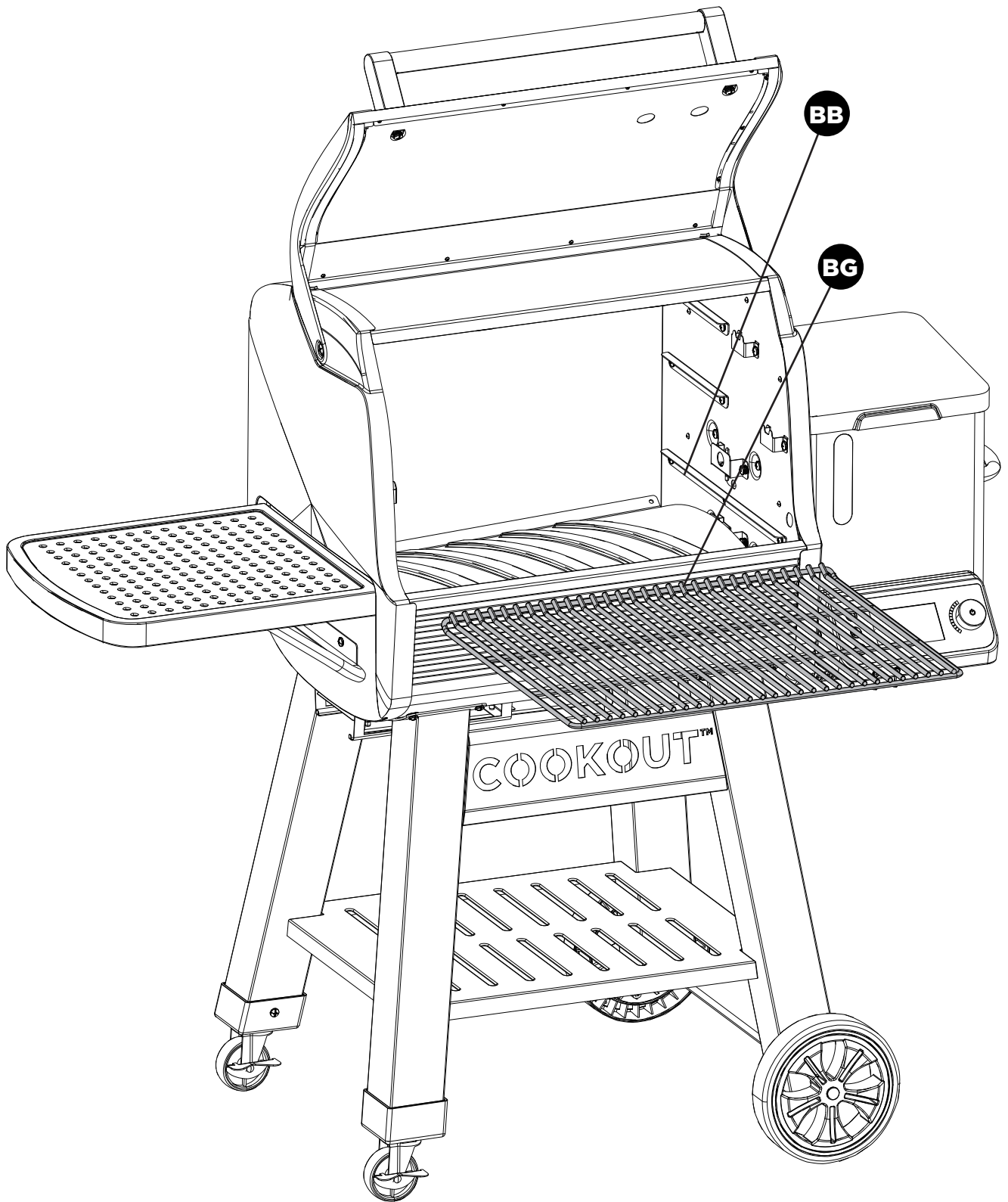
16



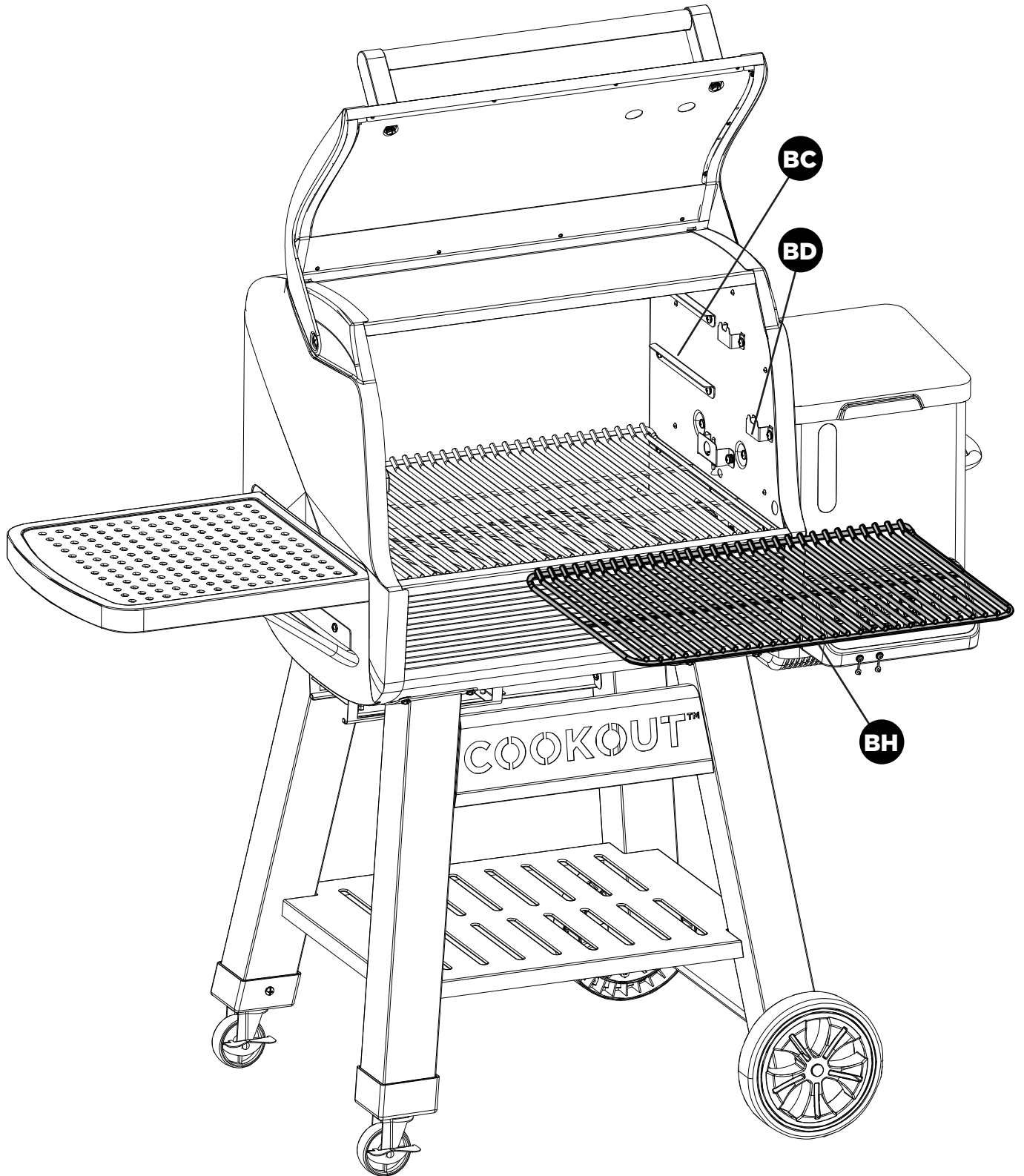
17



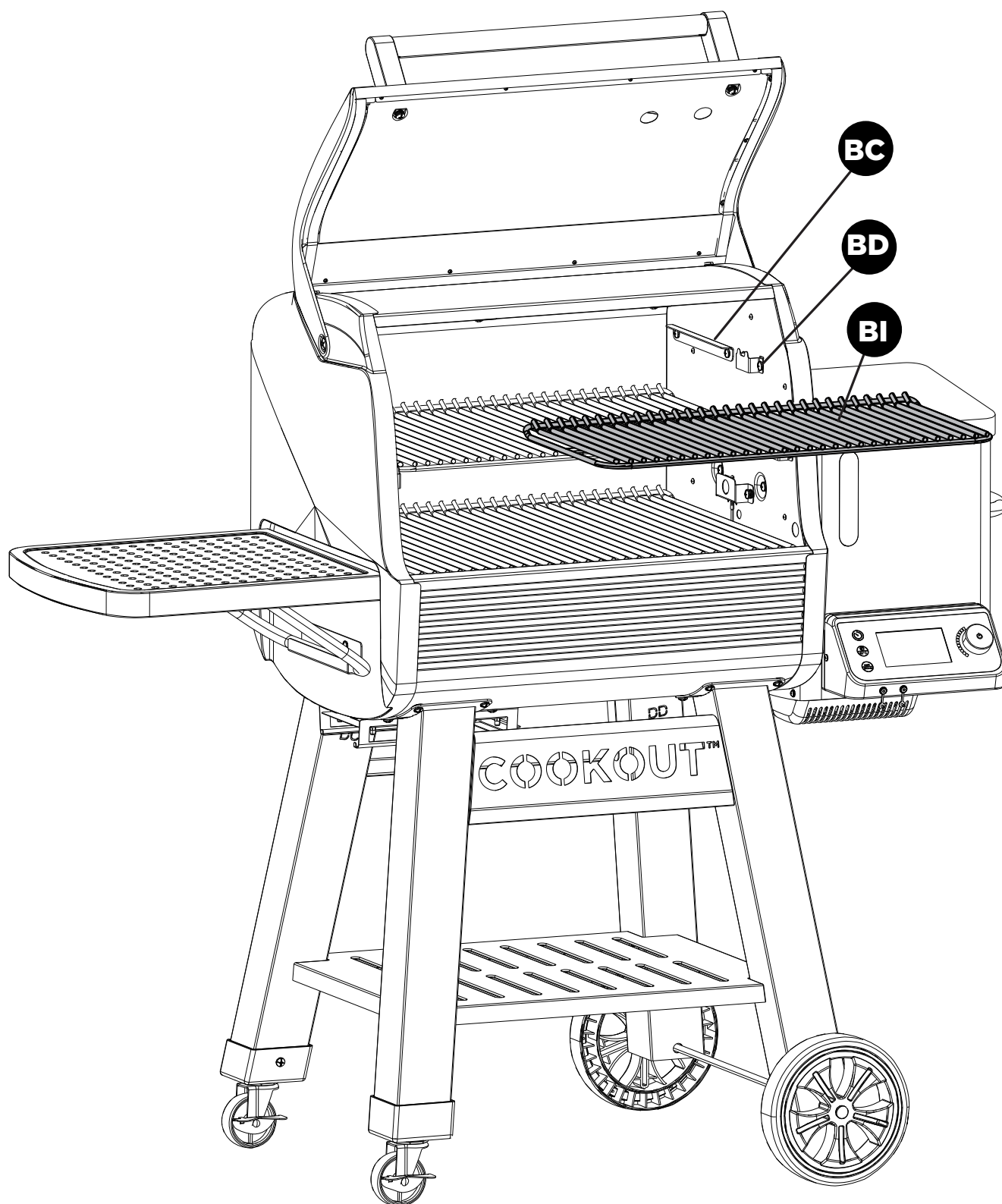
18



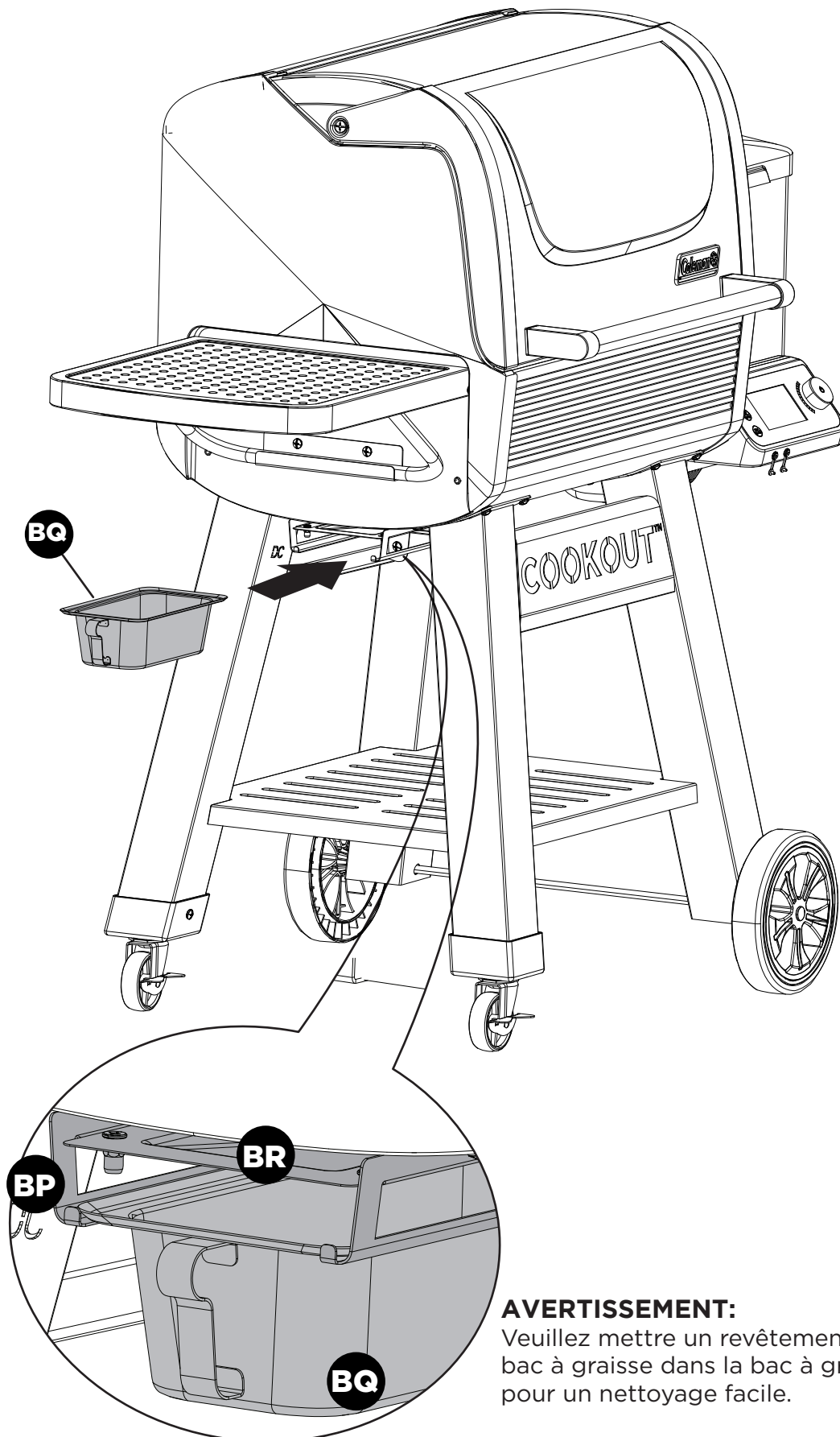
19



20



21

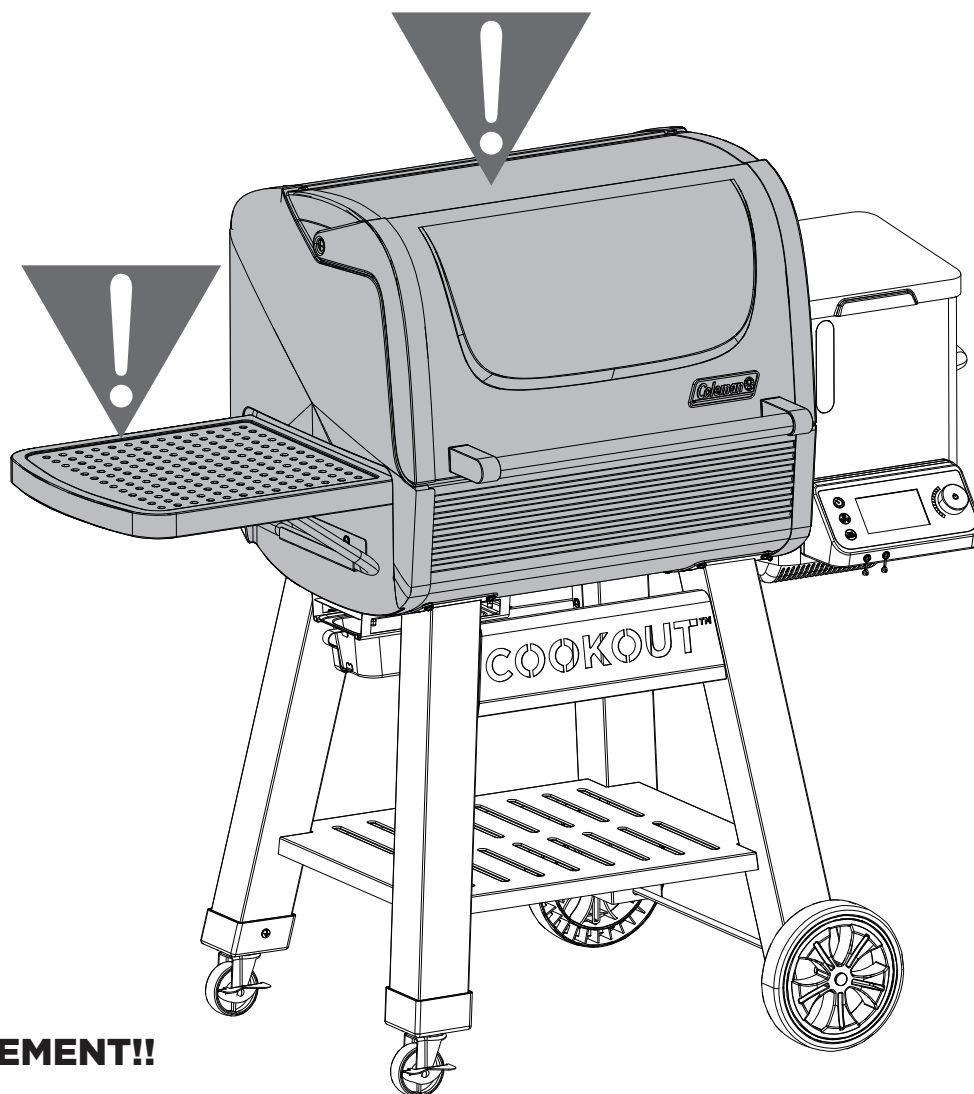


AVERTISSEMENT:

Veillez mettre un revêtement pour la bac à graisse dans la bac à graisse (BQ) pour un nettoyage facile.

Contactez 1-800-275-4617 ou allez sur www.colemanbbqs.com/store/ pour l'acheter. Pièce # G703-0607-C6.

⚠ AVERTISSEMENT : SURFACES CHAUDE



AVERTISSEMENT!!

- ÉVITEZ LES BRÛLURES!
- NE TOUCHEZ PAS LORSQUE LE GRIL EST UTILISÉ!
- SURFACE EXTRÊMEMENT CHAUDE !
- LA RÉGION OMBRAGÉ

AVERTISSEMENTS

- Le non-respect des consignes du fabricant pourrait entraîner des incendies non contrôlés, des explosions, des dommages matériels, des blessures graves, voire un décès.
- Ne tentez pas de démarrer ce gril à granules avant d'avoir lu et compris les avertissements de sécurité et les consignes d'utilisation indiqués dans le manuel d'utilisation et d'entretien sécuritaires.
- Certaines pièces peuvent présenter des rebords tranchants. Portez des gants de protection lors de l'assemblage et de l'utilisation de cet appareil.



PARTICIPEZ AU



facebook.com/colemangrills



twitter.com/colemangrills

Fabriquées par Winners Products Engineering Ltd.

©2022 The Coleman Company, Inc.

Coleman®,  et  sont des marque déposée

The Coleman Company, Inc., utilisée sous licence.