



REVOLUTION^{MC}

3 BRÛLEURS



FLARE[®] FREE[™]
TECHNOLOGY[™]

GUIDE DE MONTAGE

85-3166-6 (G53207)

GARANTIE DE 5-ANS LIMITÉE

Lisez ce guide au complet et conservez-le pour consultation.

Montez votre barbecue immédiatement. Les réclamations relatives aux pièces manquantes ou endommagées doivent être effectuées dans un délai de 30 jours suivant l'achat.

Réponse à vos questions sur votre produit, pièces, garantie et obtenir de l'aide technique, appelez nous au 1-800-275-4617.



PRODUIT LOURD NÉCESSITANT 2 PERSONNES POUR LE SOULEVER

CE GUIDE DOIT ÊTRE RANGÉ AVEC LE PRODUIT À TOUT MOMENT

Pour COMMANDER des pièces de rechange ou des accessoires non couverts par la garantie ou ENCORE pour activer votre garantie, consultez notre site Web à l'adresse www.colemanbbqs.com

⚠ MISE EN GARDE

Rebords coupants. Portez des gants pour monter votre barbecue.

⚠ MISE EN GARDE

Lisez et observez toutes les consignes de sécurité, instructions d'assemblage et directives d'entretien et d'utilisation avant de tenter d'assembler l'appareil et de cuisiner.

⚠ INSTALLATEUR, MONTEUR OU CONSOMMATEUR

Ce guide doit toujours être conservé avec le produit.

⚠ AVERTISSEMENT

Tout manquement aux directives du fabricant risque de causer des incendies, des explosions et des dommages matériels dangereux, ainsi que des blessures graves, voire la mort.

Suivez toutes les procédures de vérification d'étanchéité avant d'utiliser le barbecue, même si le barbecue a été assemblé par le distributeur. N'essayez pas d'allumer ce barbecue sans avoir lu la partie sur les directives d'allumage du guide d'entretien et de sécurité.

⚠ DANGER

1. Si vous sentez une odeur de gaz:
 - a. Coupez l'alimentation en gaz de l'appareil
 - b. Éteignez toute flamme nue
 - c. Ouvrez le couvercle
 - d. Si l'odeur persiste, tenez-vous loin de l'appareil et communiquez immédiatement avec votre fournisseur en gaz ou le service d'incendie local.
2. Deux personnes sont nécessaires pour monter l'appareil.
3. Faites attention aux rebords coupants.

⚠ AVERTISSEMENT

1. Ne pas entreposer ni utiliser de l'essence ni d'autres vapeurs ou liquides inflammables dans le voisinage de l'appareil, ni de tout autre appareil.
2. Une bouteille de propane qui n'est pas raccordée en vue de son utilisation, ne doit pas être entreposée dans le voisinage de cet appareil ou de tout autre appareil.

⚠ ATTENTION

EN PLEIN SOLEIL, ET EN FONCTIONNEMENT, L'ACIER INOXYDABLES ET EN ACIER DU BARBECUE PEUT DEVENIR TRÈS CHAUD.

CE BARBECUE EST RÉSERVÉ À UN USAGE EXTÉRIEUR
ENTREZ EN CONTACT AVEC LE CENTRE D'APPELS S'IL MANQUE DES PIÈCES
1-800-275-4617

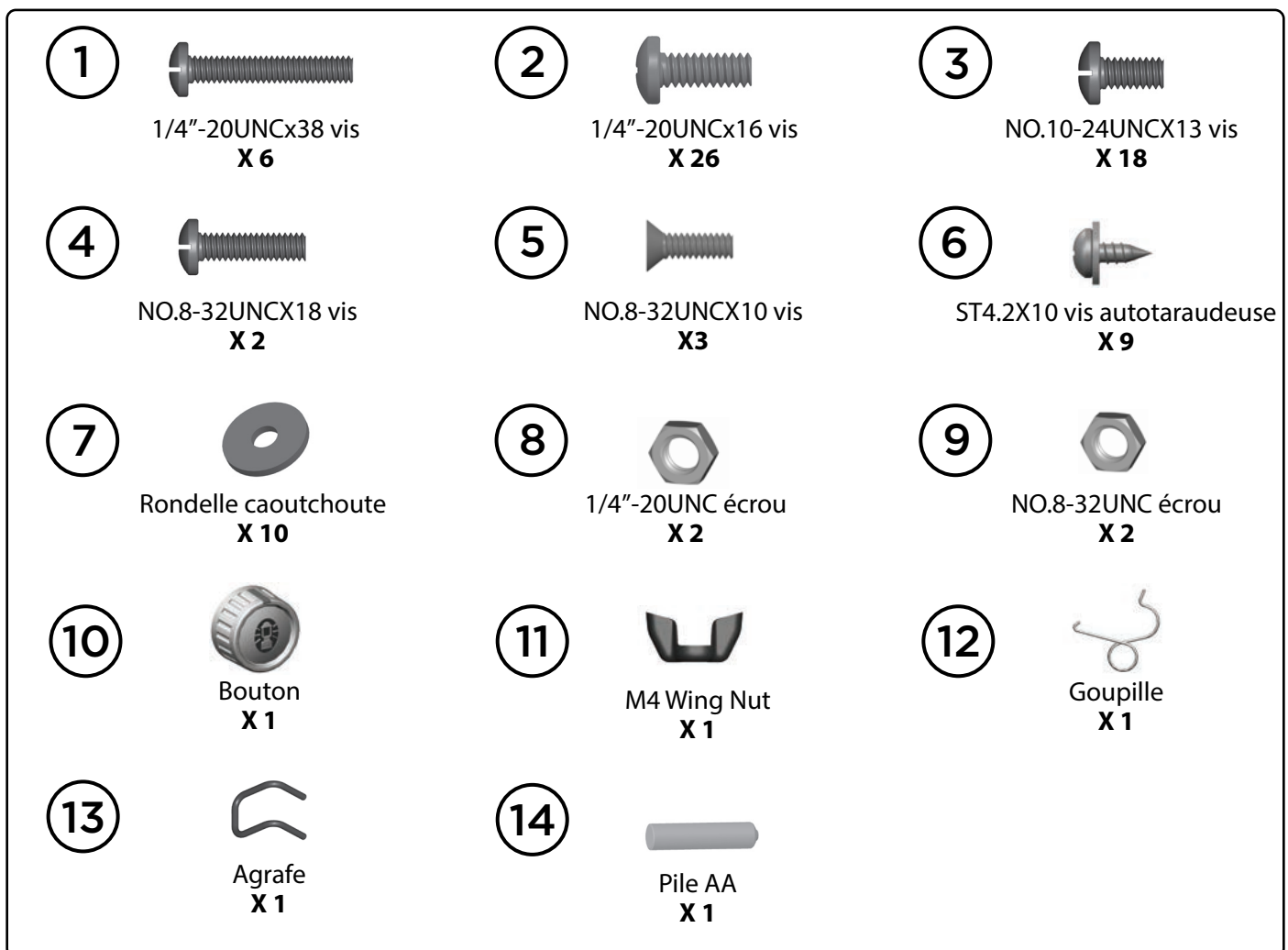
LISTE DES FIXATIONS

OUTILS REQUIS POUR L'ASSEMBLAGE

- Tournevis cruciforme n° 2 (long et court)
- Tournevis pour écrous à fente de 1/4 po (long et court)
- Clé à molette
- Pinces

No.	Désignation	N° de pièce	Quantité
1	1/4"-20UNCx38 vis	20120-13038-250	6
2	1/4"-20UNCx16 vis	20120-13016-250	26
3	NO.10-24UNCX13 vis	20124-10013-250	18
4	NO.8-32UNCX18 vis	20132-08018-250	2
5	NO.8-32UNCX10 vis	20332-08010-250	3
6	ST4.2X10 vis autotaraudeuse	22500-42010-137B	9
7	Rondelle caoutchoute	G501-0054-9100	10
8	1/4"-20UNC écrou	30220-13000-250	2
9	NO.8-32UNC écrou	30232-08000-250	2
10	Bouton	G532-3600-9000	1
11	M4 Wing Nut	33301-04000-032	1
12	Goupille	G405-0019-9200	1
13	Agrafe	G350-0026-9000	1
14	Pile AA	G610-0028-9100	1

⚠ Attention:
La tôle peut causer des blessures. Portez des gants pour effectuer l'assemblage du barbecue.
Soyez prudent lors de l'assemblage.



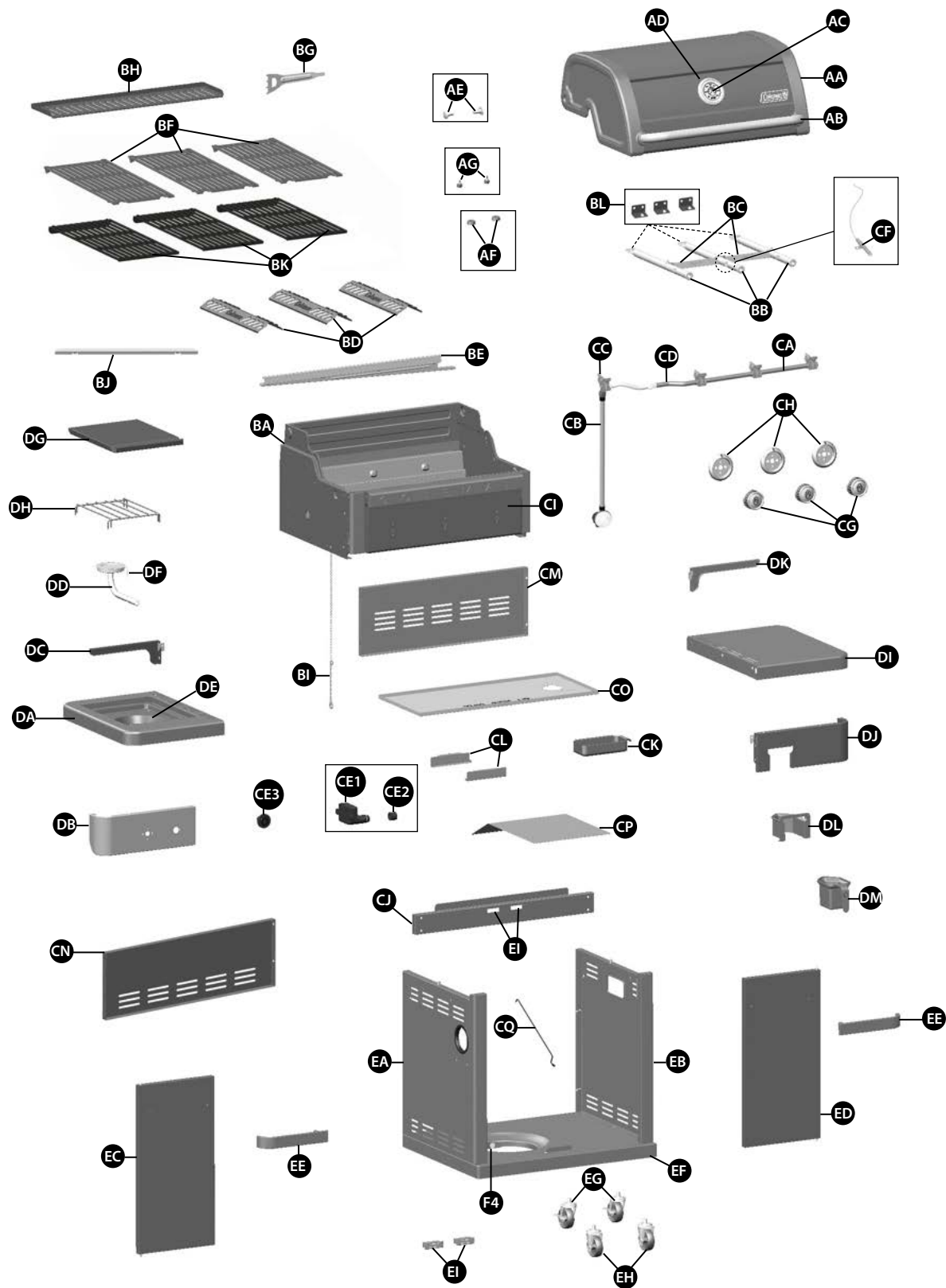
AVANT D'ASSEMBLER LE BARBECUE, LISEZ ATTENTIVEMENT CES INSTRUCTIONS.

Assemblez le barbecue sur une surface propre et plane. Le barbecue est lourd. Il est nécessaire que deux personnes l'assemblent.

LIST DE PIÈCES DU MODÈLE POUR 85-3166-6 (G53207)

N°	Qte.	Désignation	N° de pièce	N°	Qte.	Désignation	N° de pièce
AA	1	Assemblage soudé du couvercle supérieur	G532-2000-02	DA	1	Tablette latéral gauche	G532-0900-01
AB	1	Poignée du couvercle	G532-0004-01	DB	1	Bordure gauche de la tablette latérale	G532-D700-01
AC	1	Thermomètre	G532-0007-01	DC	1	Support arriere, tablette latéral gauche	G532-1300-01
AD	1	Collerette de Thermomètre	G532-0006-01	DD	1	Brûleur latéral	G532-5200-01
AE	2	Vis pour couvercle supérieur	G466-0007-01	DE	1	Cuvette de propreté, brûleur latéral	G515-0083-03
AF	2	Butoirs du couvercle, avant	G527-0002-02	DF	1	Fil de l'électrode, brûleur latéral	G515-0039-02
AG	2	Butoirs du couvercle, arrière	G303-0038-01	DG	1	Couvercle, brûleur latéral	G532-0029-01
BA	1	Compartiment des brûleurs	G532-3100-01	DH	1	Gril de cuisson du brûleur latéral	G501-0077-01
BB	3	Brûleurs principaux	G532-3500-01	DI	1	Tablette latéral droite	G532-0030-01
BC	3	Armature de brûleur	G354-0024-01	DJ	1	Bordure droite de la tablette latérale	G532-A600-01
BD	3	Plaque de distribution de chaleur	G532-0016-01	DK	1	Support arriere, tablette latéral droite	G532-1700-01
BE	1	Chenal de graisse	G532-0015-01	DL	1	Support de récipient à graisse - Flare Free	G532-0031-02
BF	3	Grille de cuisson supérieure	G532-0081-01	DM	1	Récipient à graisse - Flare Free	G532-0031-02
BG	1	Outil de nettoyage	G532-0083-01	EA	1	Panneau latéral gauche	G532-1000-02
BH	1	Grille de réchaud	G532-0018-01	EB	1	Panneau latéral droit	G532-1100-02
BI	1	Porte-allumettes	G501-0068-01	EC	1	Assemblage de la porte gauche	G532-9100-01
BJ	1	Écran de chenal de graisse	G532-0063-01	ED	1	Assemblage de la porte droite	G532-9200-01
BK	3	Grille de cuisson inférieure	G532-0080-01	EE	2	Poignée de porte	G532-0026-01
BL	3	Barre de support pour brûleurs principaux	G466-0047-01	EF	1	Étagère inférieure	G532-0600-02
CA	1	Ensemble du collecteur	G532-D500-01	EG	2	Roulette avec frein	G350-0023-01
CB	1	Regulateur	G606-0008-01	EH	2	Roulette	G350-0024-01
CC	1	Soupape du brûleur latéral	G532-0072-01	EI	2	Ensemble d'aimant pour la porte	G527-0037-01
CD	1	Tuyau métallique du brûleur latéral	G401-0068-01	F1	1	Kit de quincaillerie	G532-B007-01
CE1	1	Ensemble de l'allumeur électronique	G532-0019-01	F2	1	Manuel	G532-M007-01
CE2	1	Capuchon pour la pile de l'allumeur	G532-0019-02	F3	1	Manuel de sécurité et entretien	G363-M003-02
CE3	1	Bouton d'allumage Instastart™	G532-0082-01	F4	1	Vis de bonbonne	G505-0047-01
CF	1	Ensemble d'électrodes du brûleur principal	G515-0067-01				
CG	3	Bouton de commande	G532-3600-01				
CH	3	Collerettes de bouton de commande	G363-0026-01				
CI	1	Panneau de commande	G532-0075-01				
CJ	1	Barre de support avant	G532-9000-01				
CK	1	Récipient à graisse, compartiment des brûleurs	G416-0015-01				
CL	2	Rail de récipient à graisse	G466-0034-01				
CM	1	Panneau arrière supérieur	G532-0067-01				
CN	1	Panneau arrière inférieur	G532-0066-01				
CO	1	Ecran thermique, compartiment des brûleurs	G532-0023-01				
CP	1	Ecran thermique - réservoir	G532-0033-01				
CQ	1	Fil d'exclusion du réservoir	G532-0077-01				

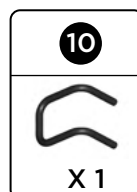
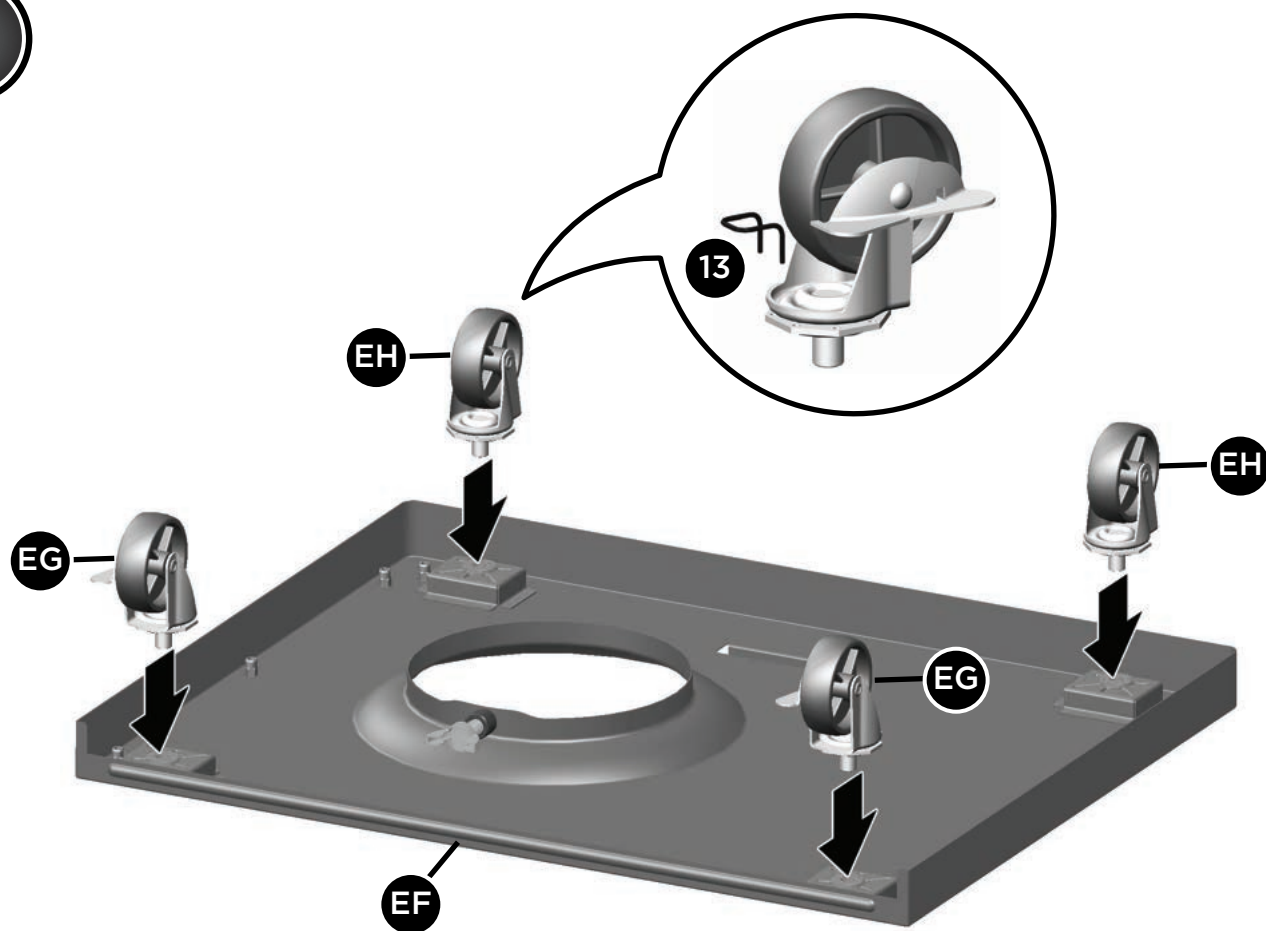
DIAGRAMME ÉCLATÉ POUR 85-3166-6 (G53207)



Extras		
Kit de quincaillerie F1	Manuel F2	Manuel de sécurité et entretien F3

INSTRUCTIONS D'ASSEMBLAGE

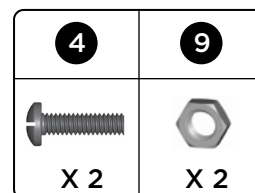
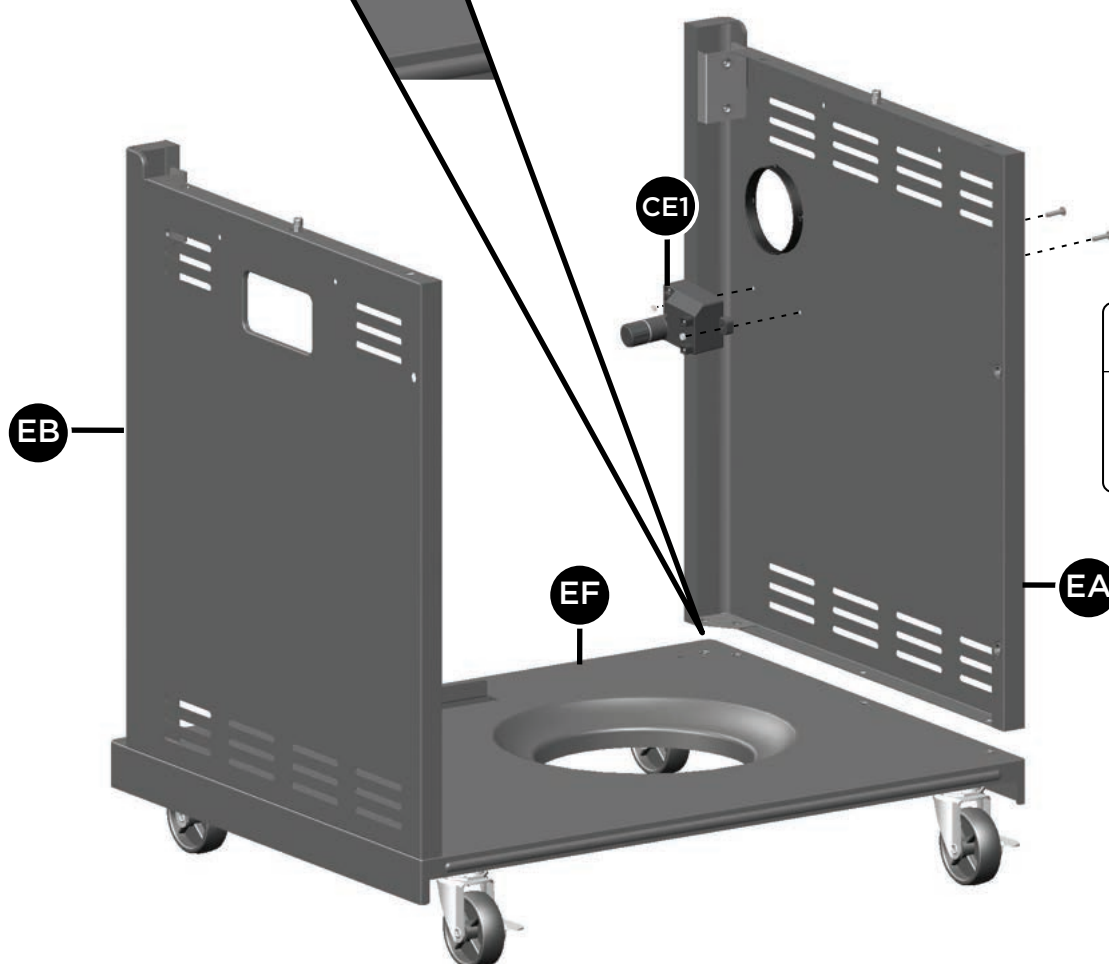
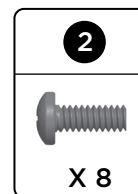
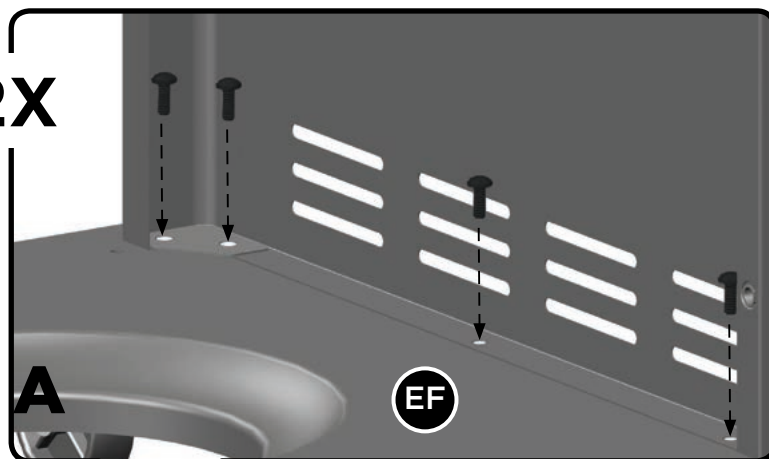
1



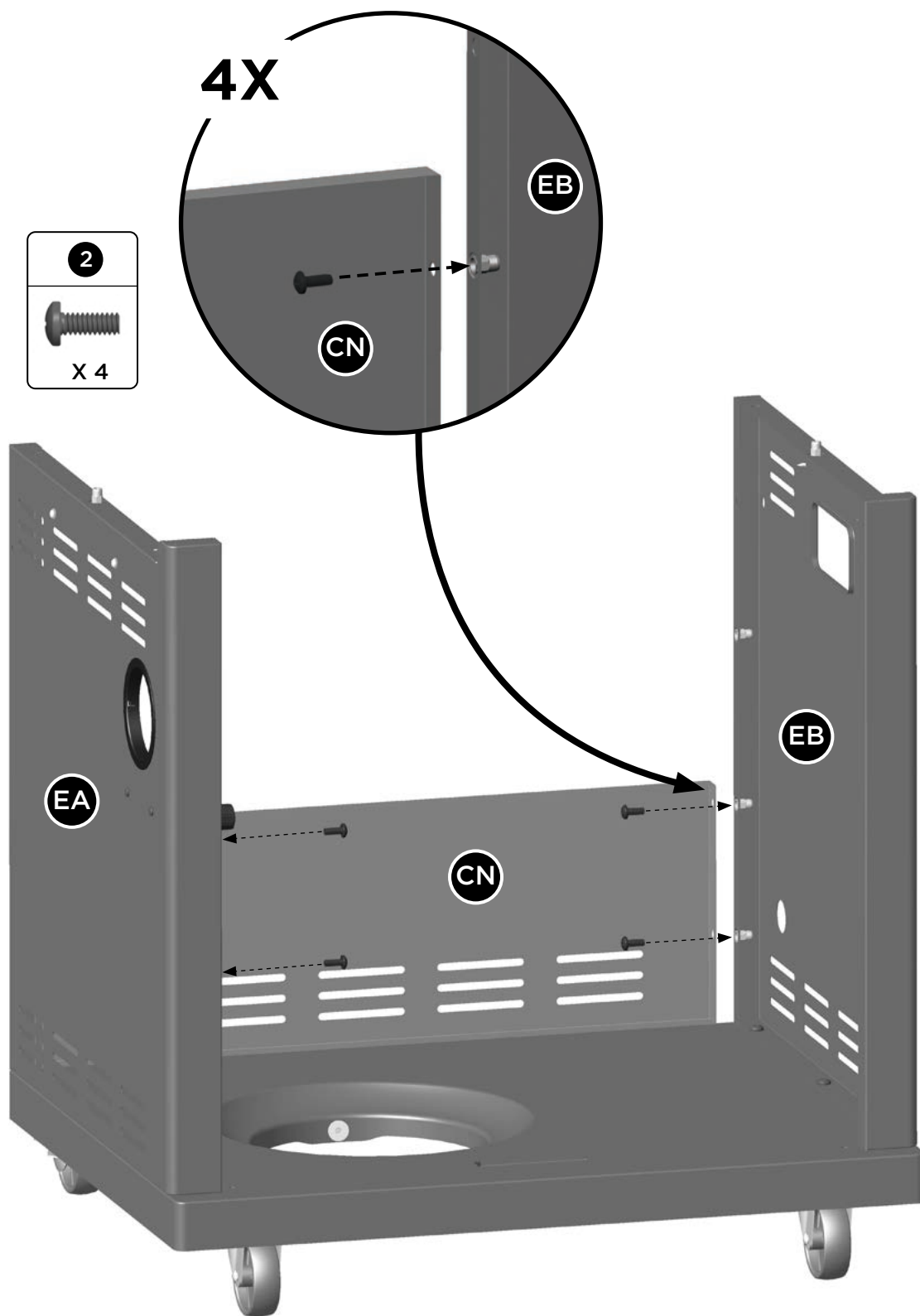
INSTRUCTIONS D'ASSEMBLAGE

2

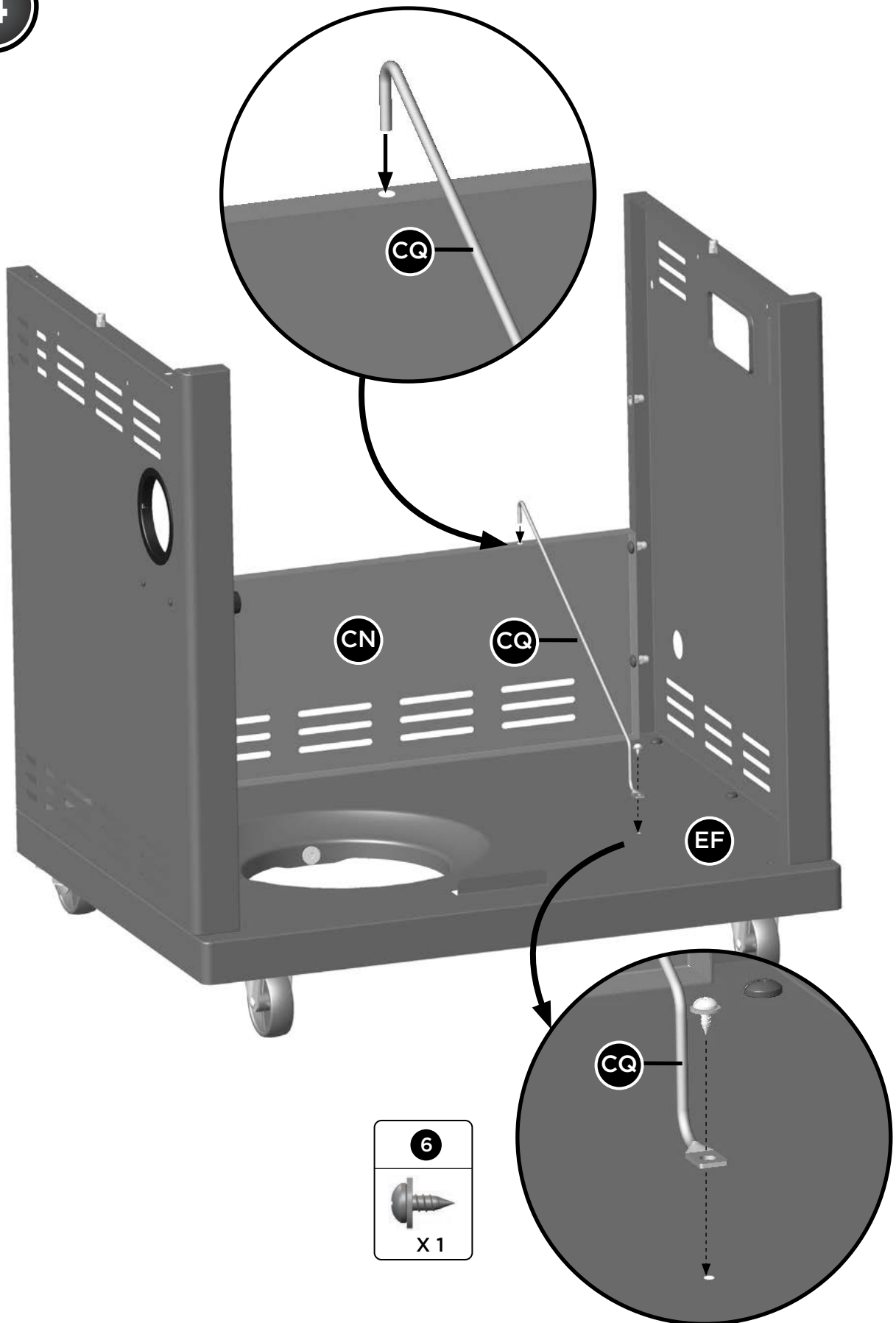
2X



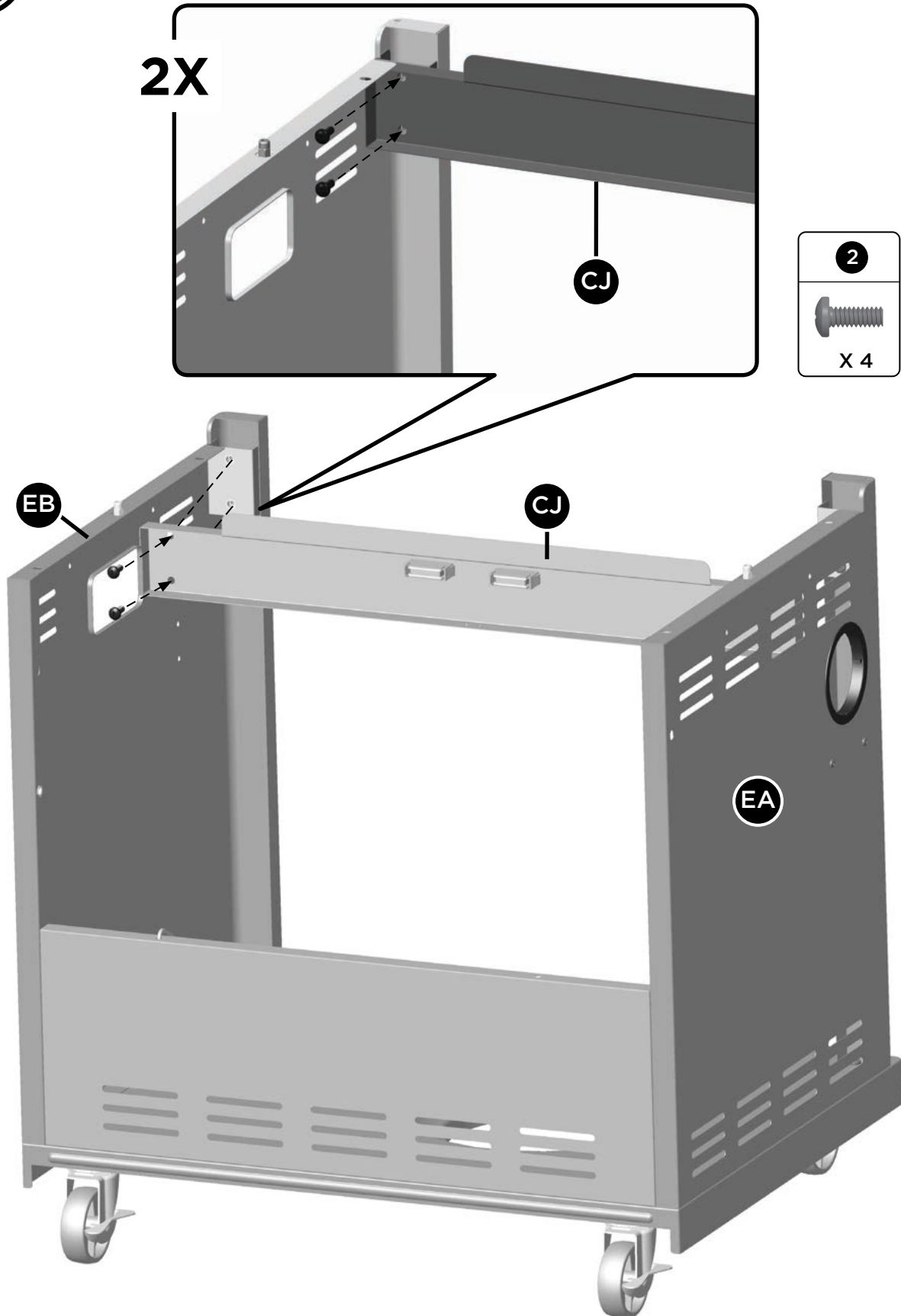
3



4

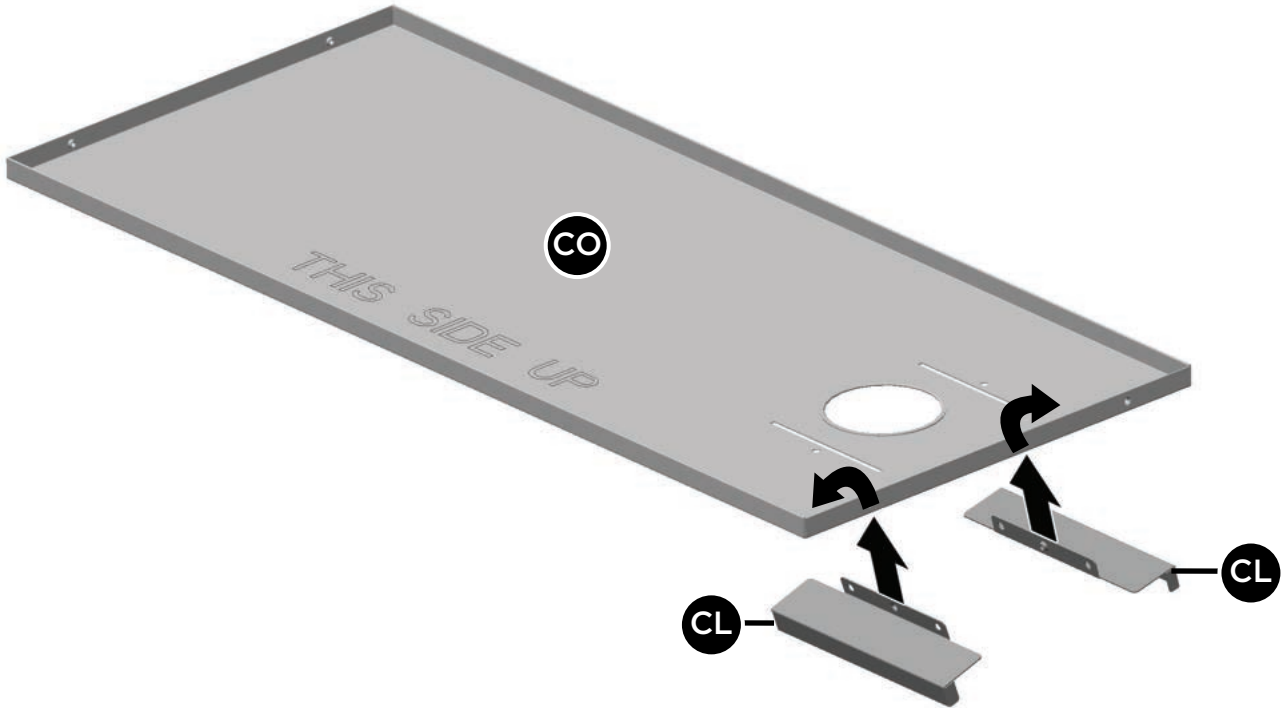


5

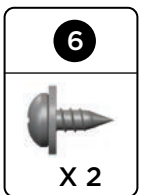
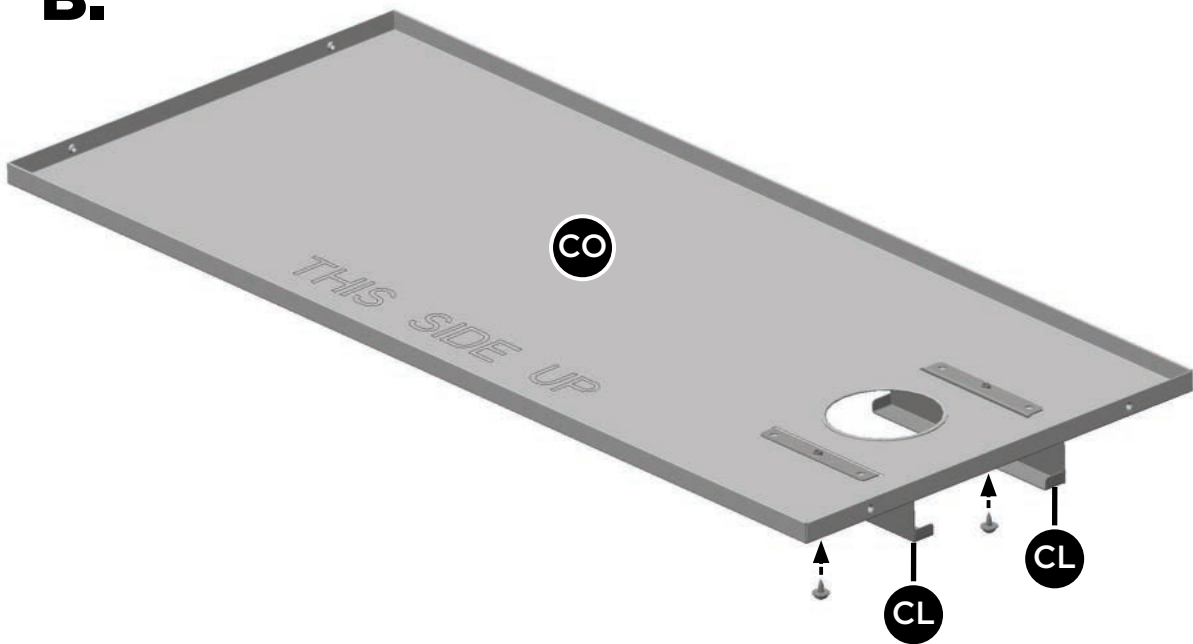


6

A.

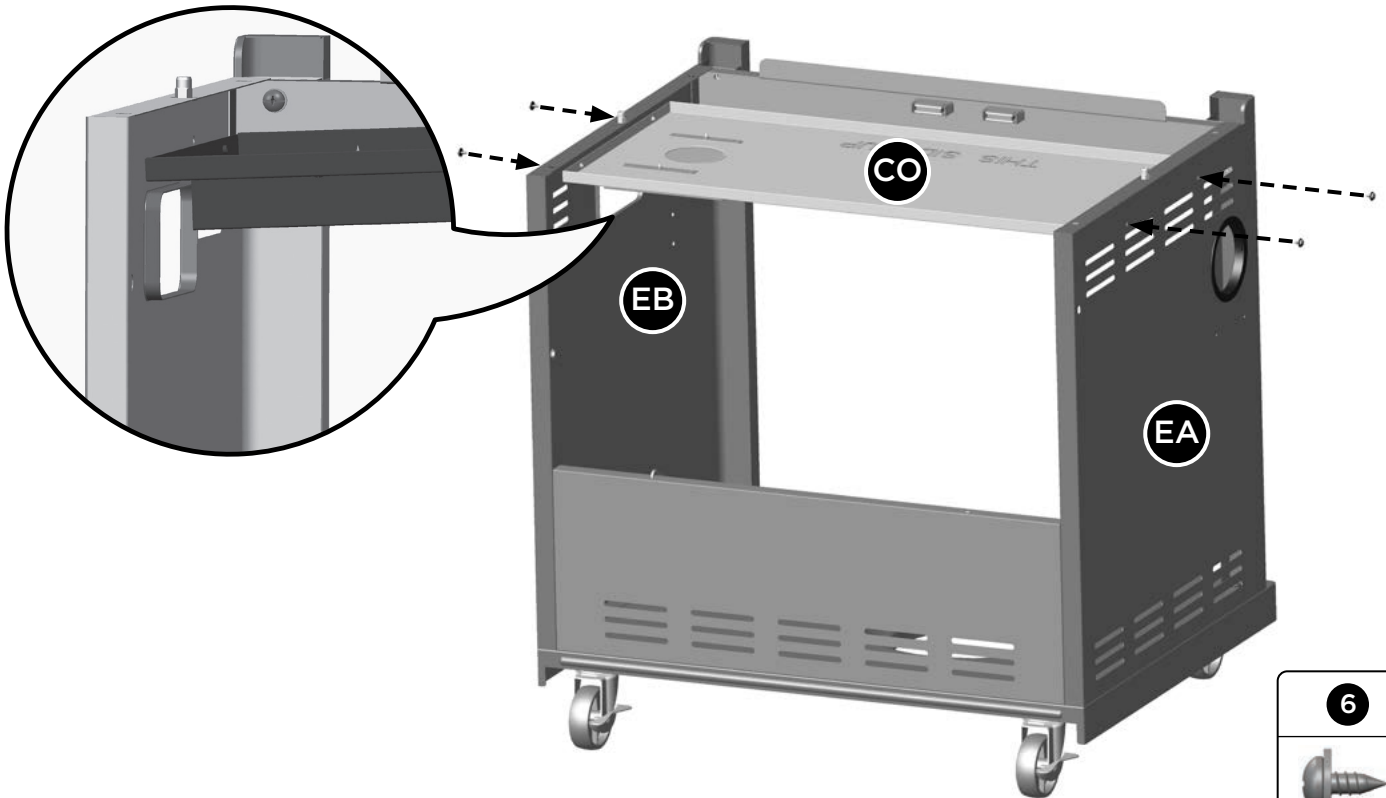


B.



6

C.

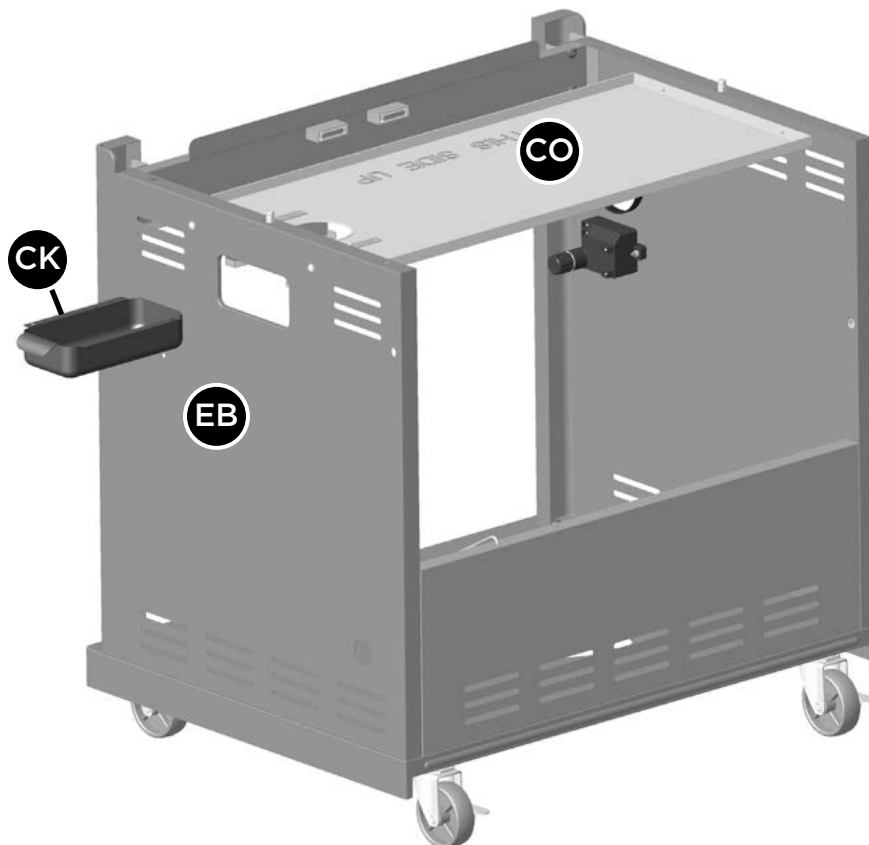


6

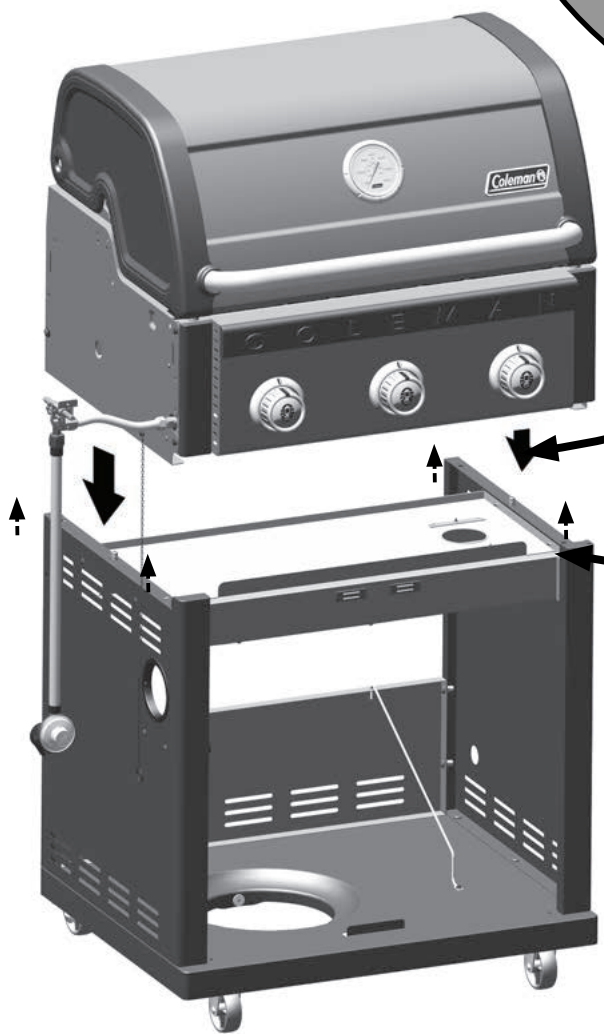
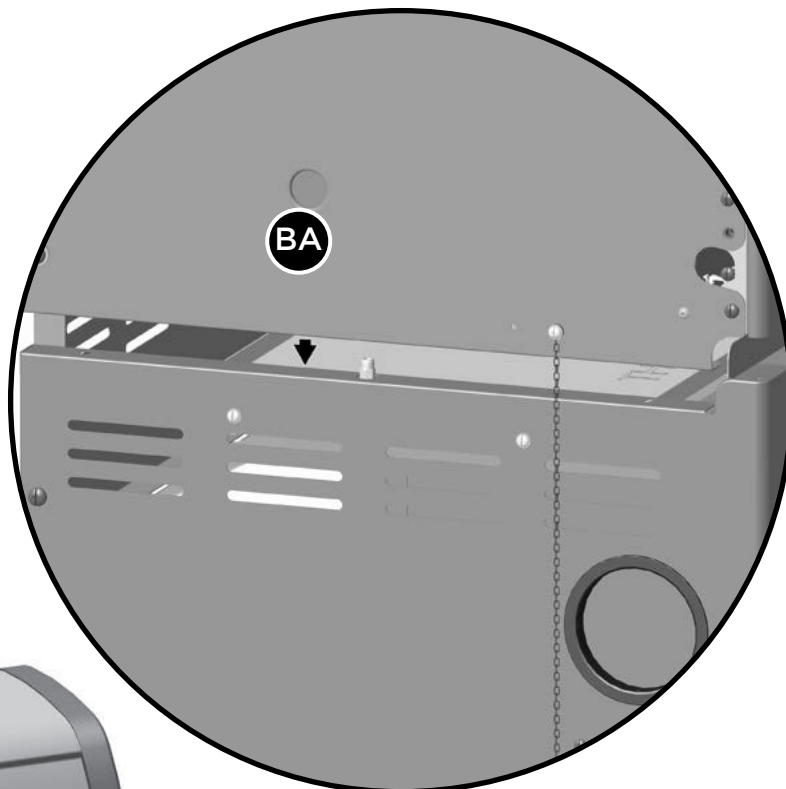


X 4

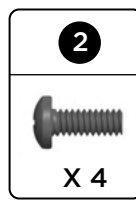
D.



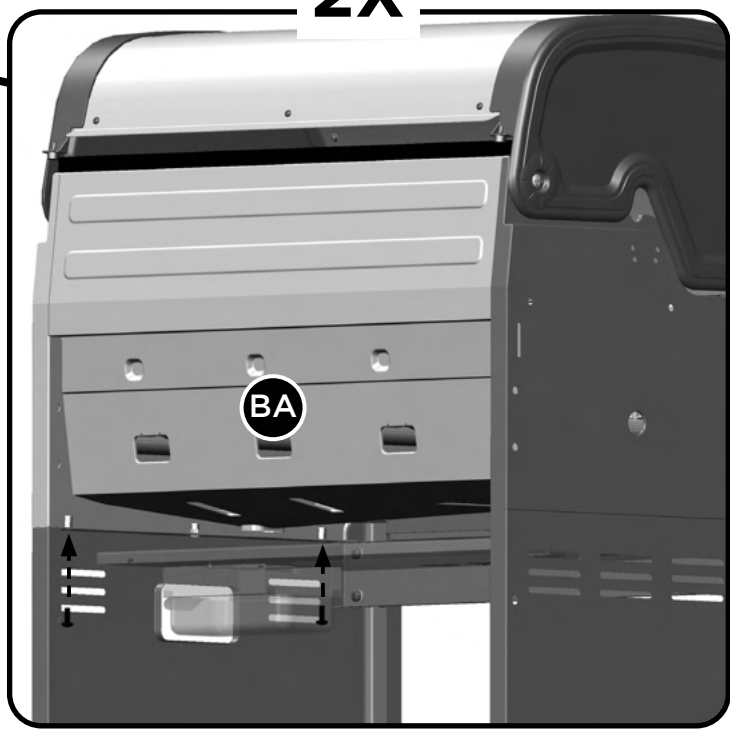
7



BA

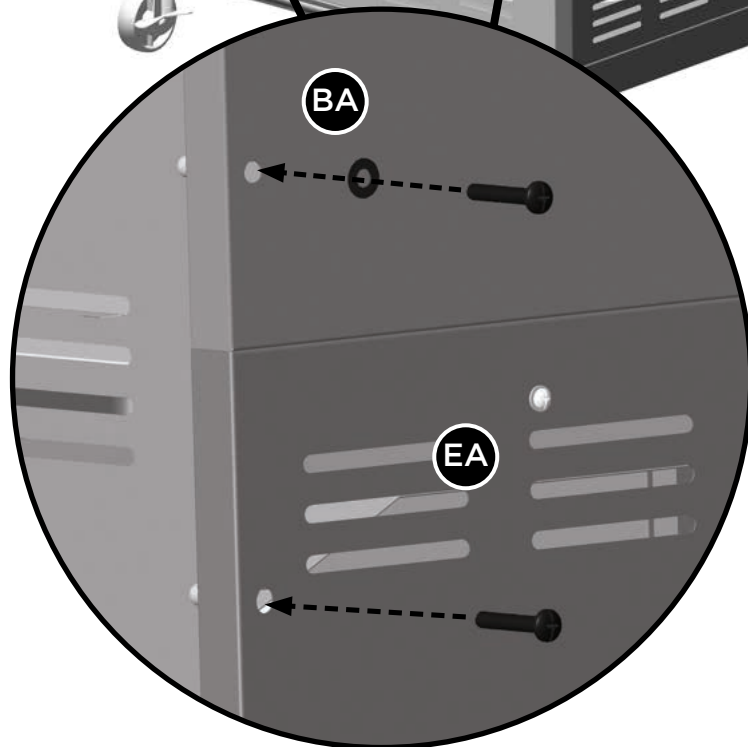
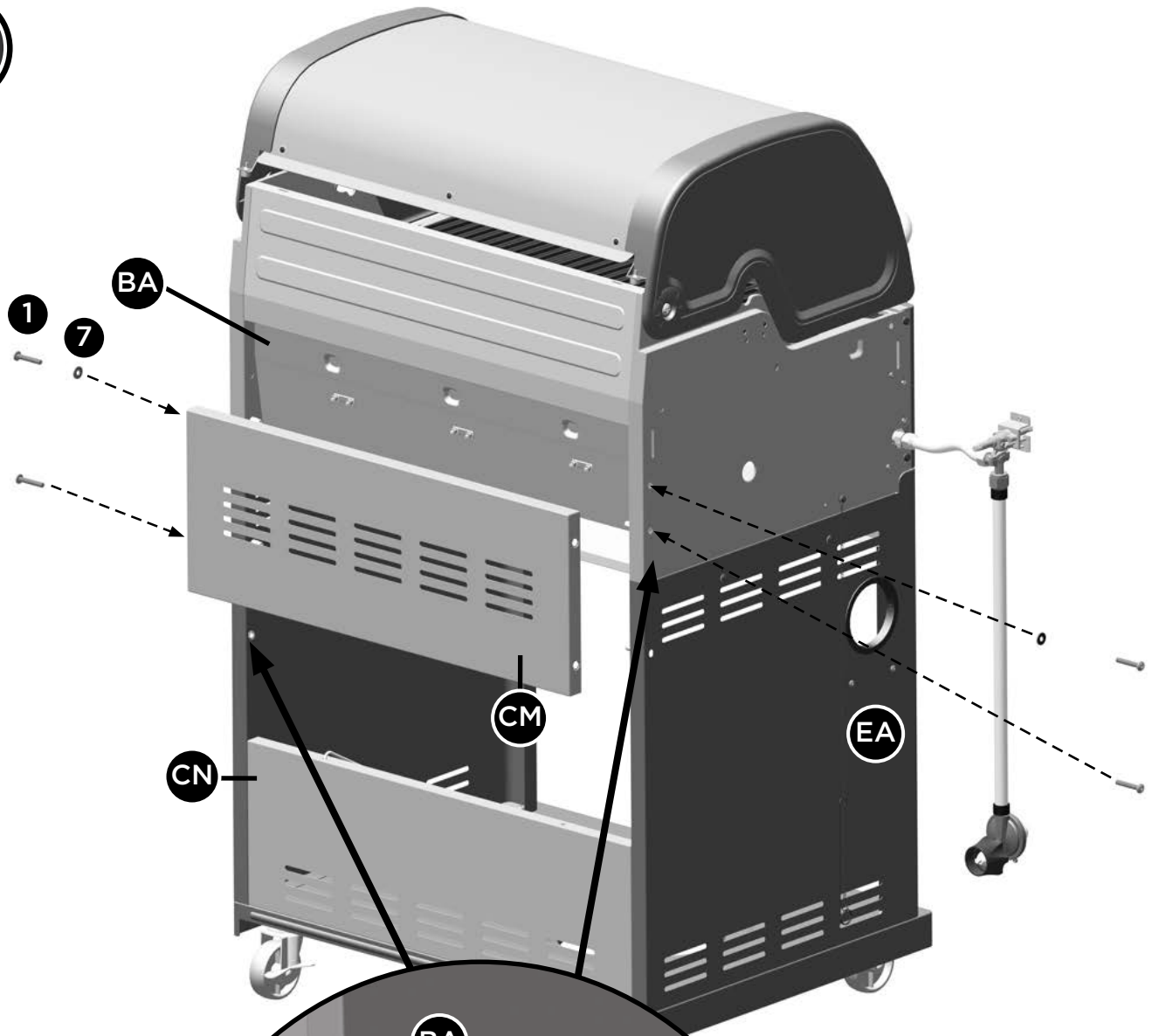




2X



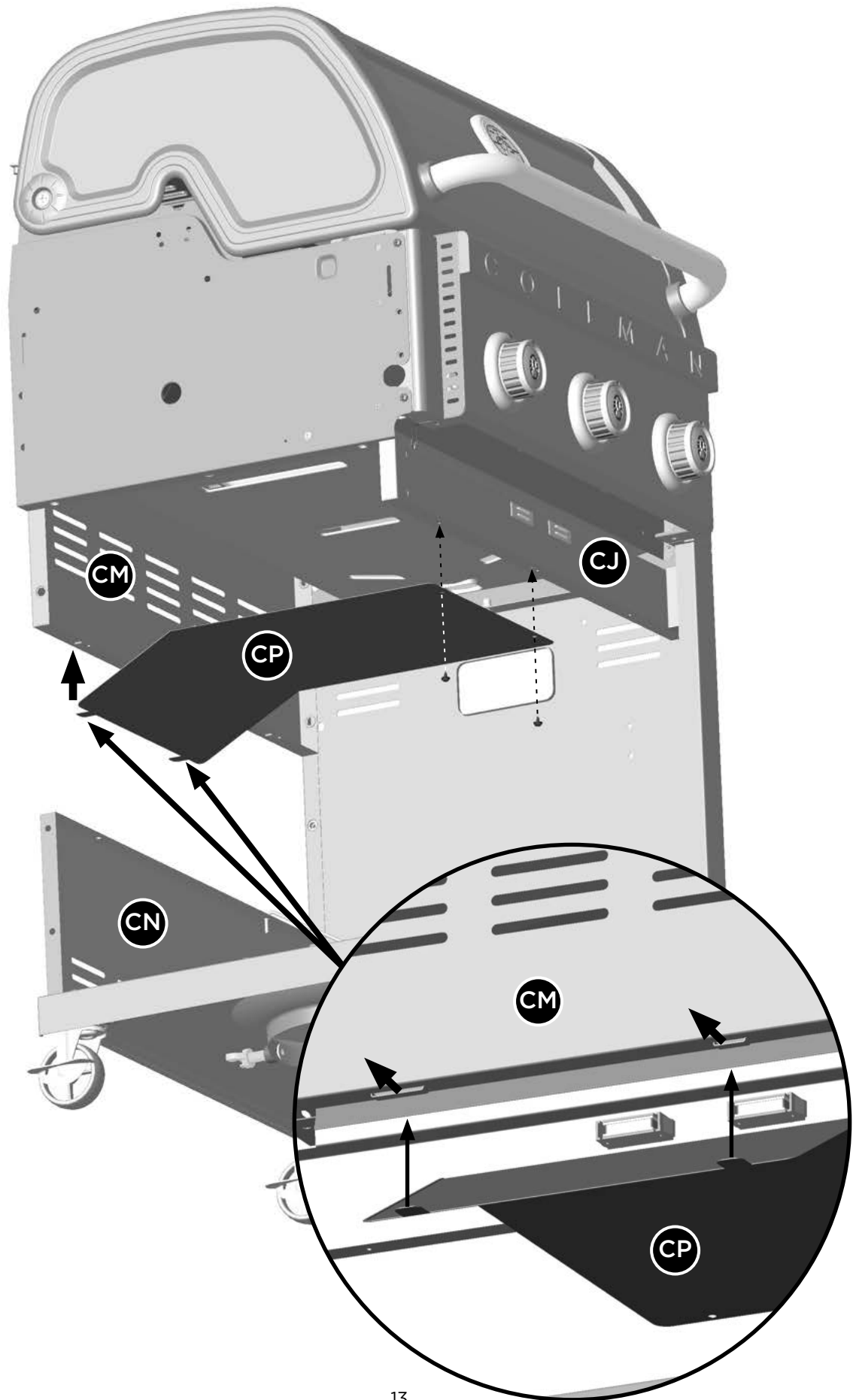
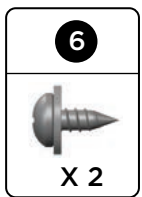
⚠ AVERTISSEMENT : ATTENTION AUX MOINS!

8



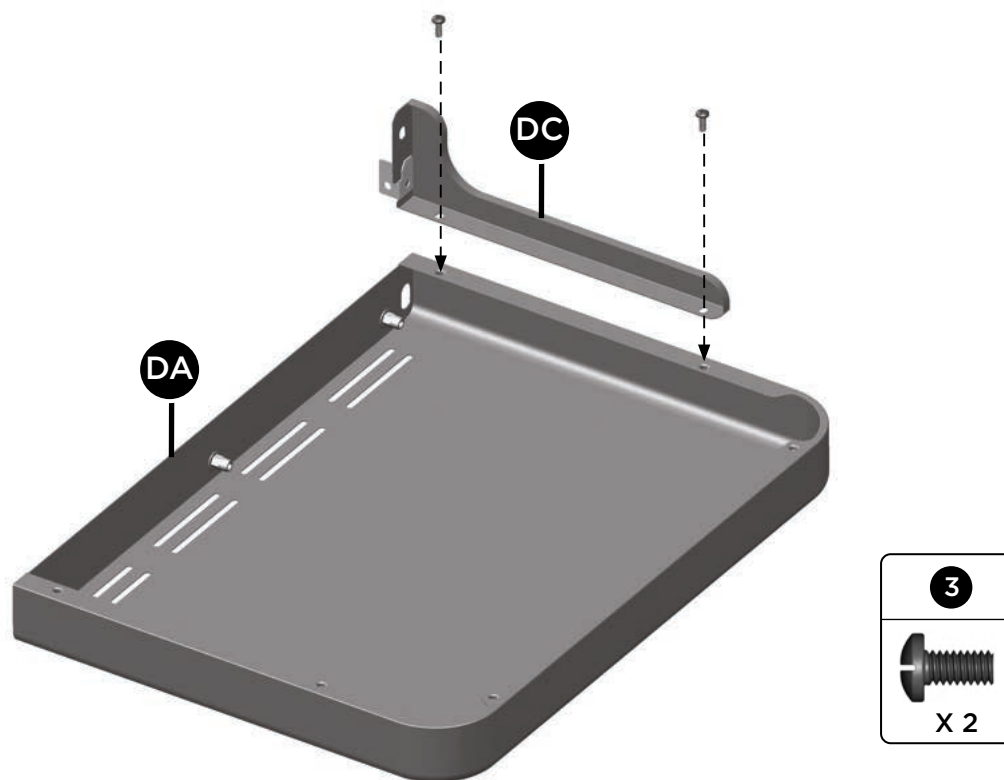
1	7
	
X 4	X 2

9



10

A.

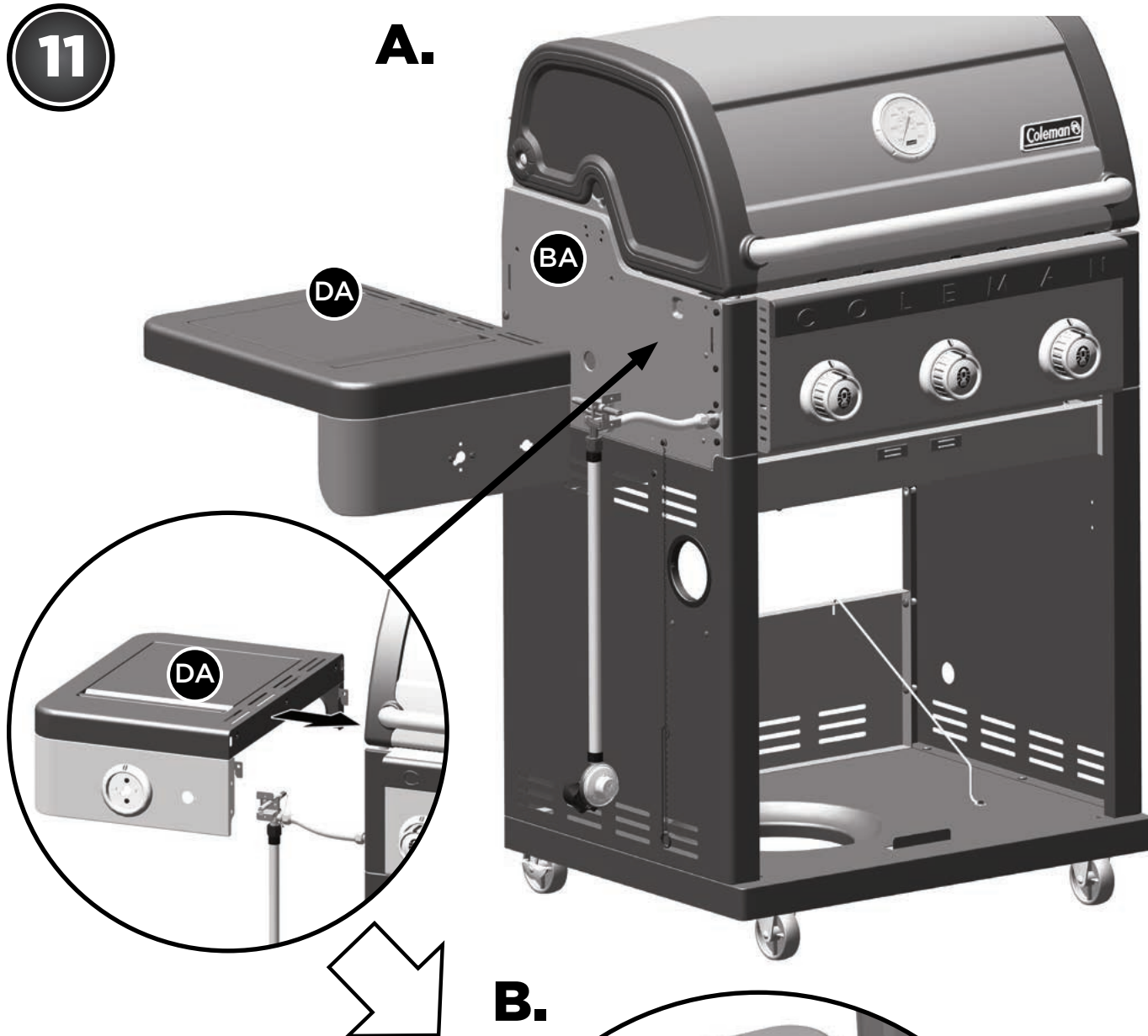


B.

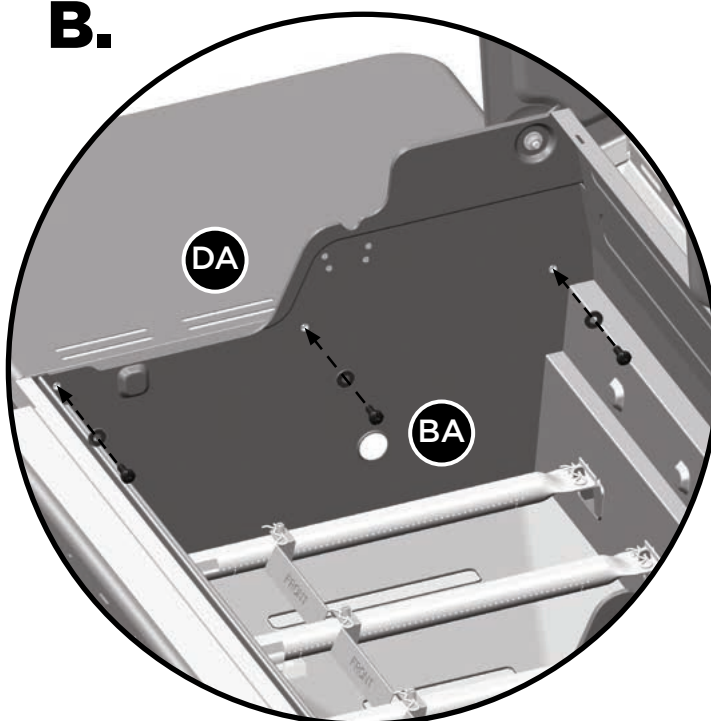


11

A.





B.



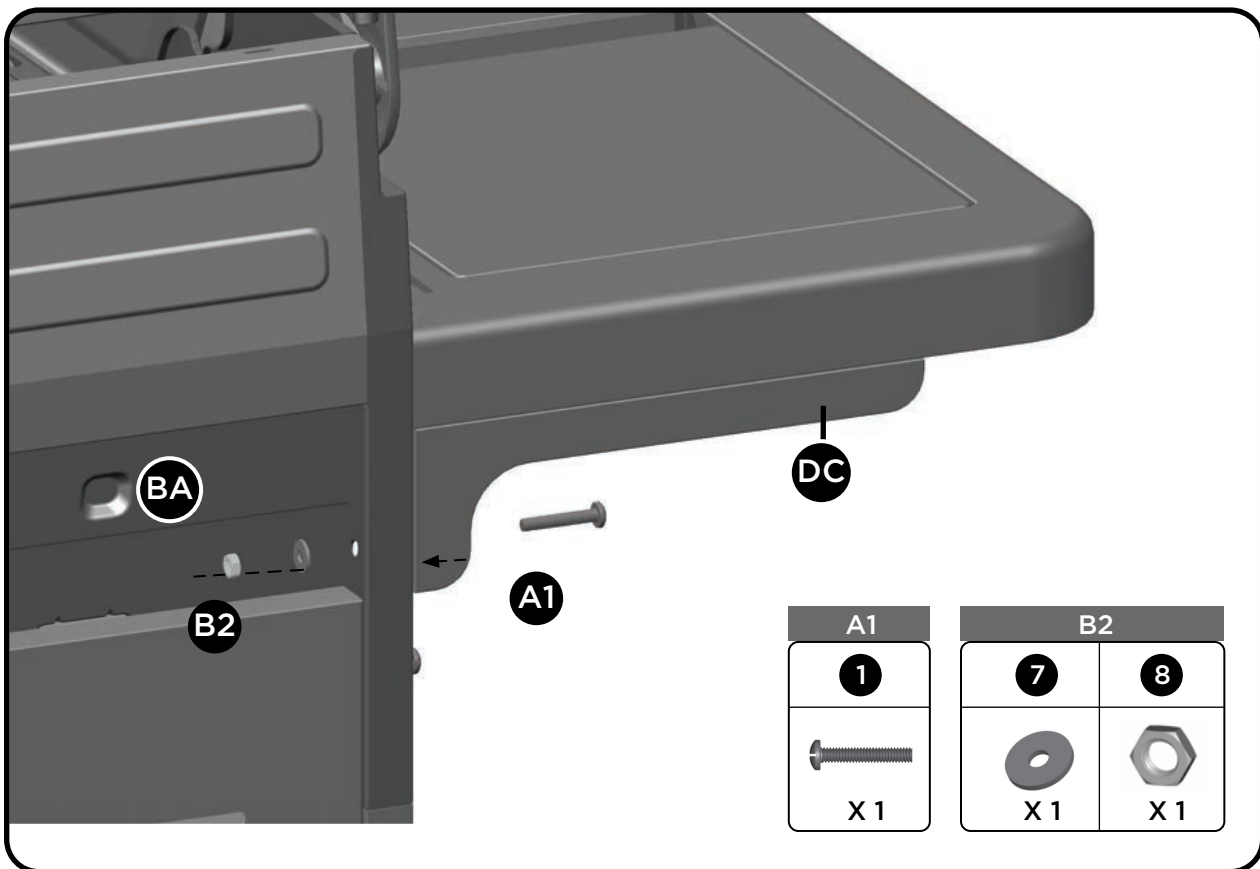
CONSEIL:

Assurez-vous que le côté caoutchouté de la rondelle soit en contact avec le compartiment des brûleurs.

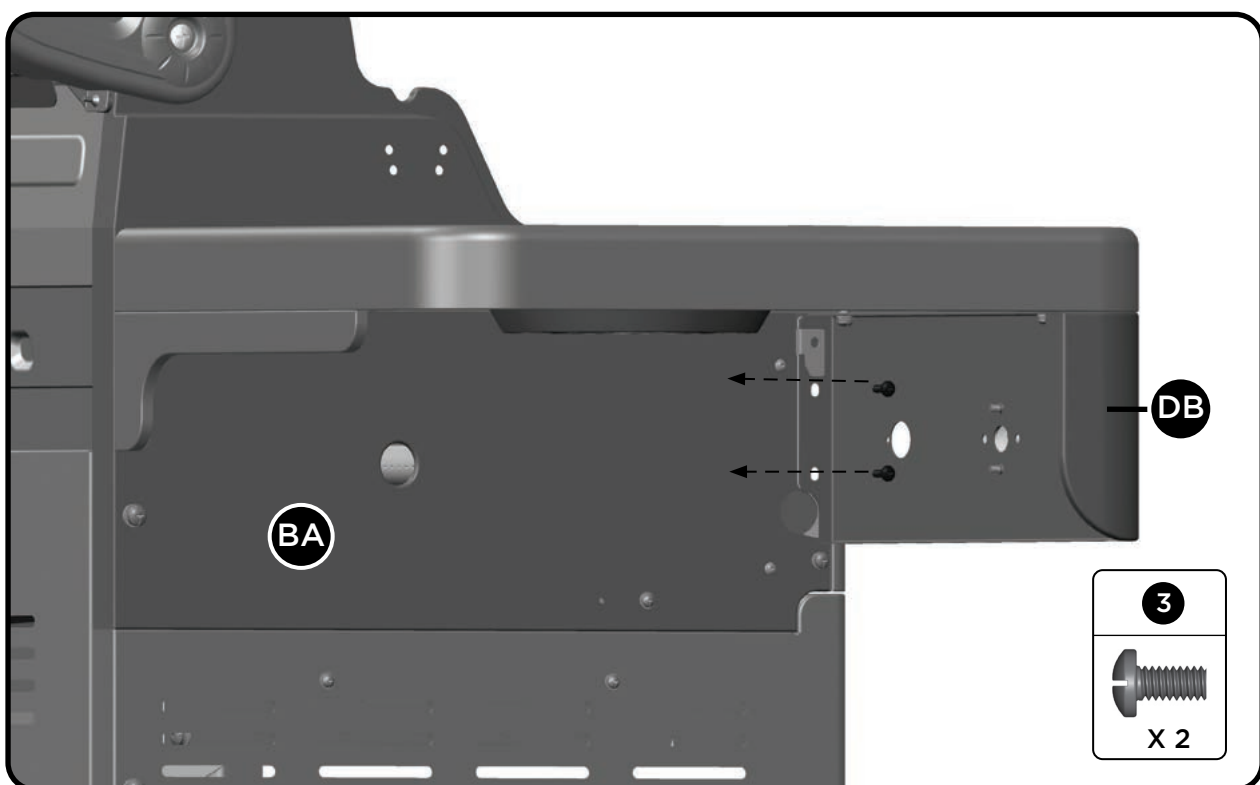
2	7
	
X 3	X 3

11

C.

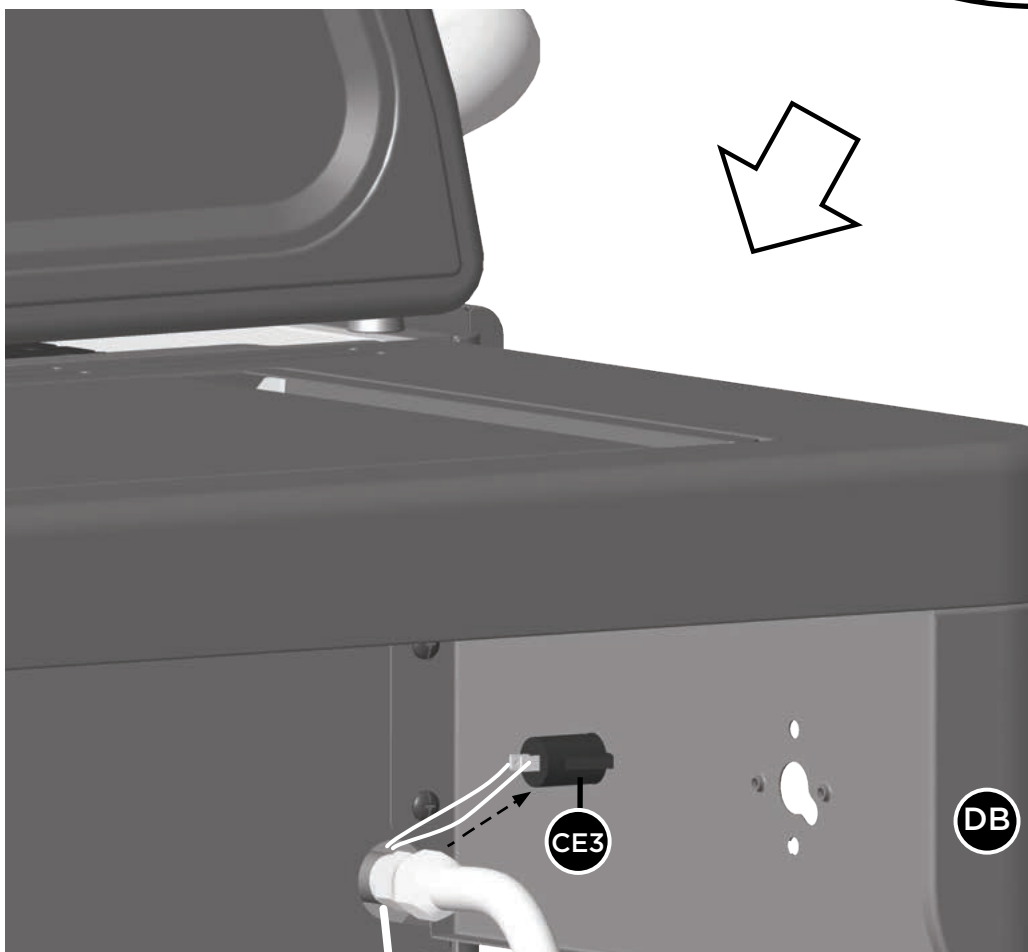
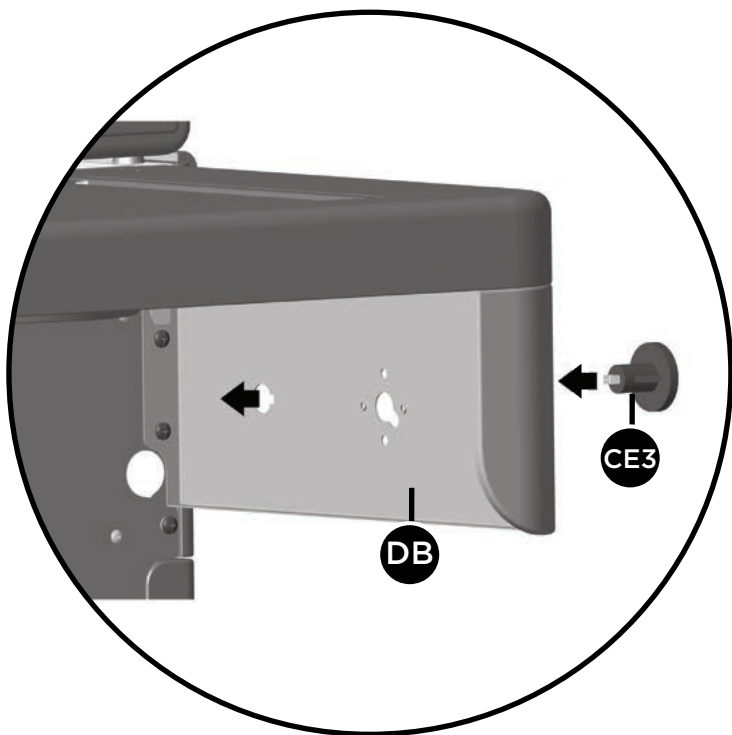
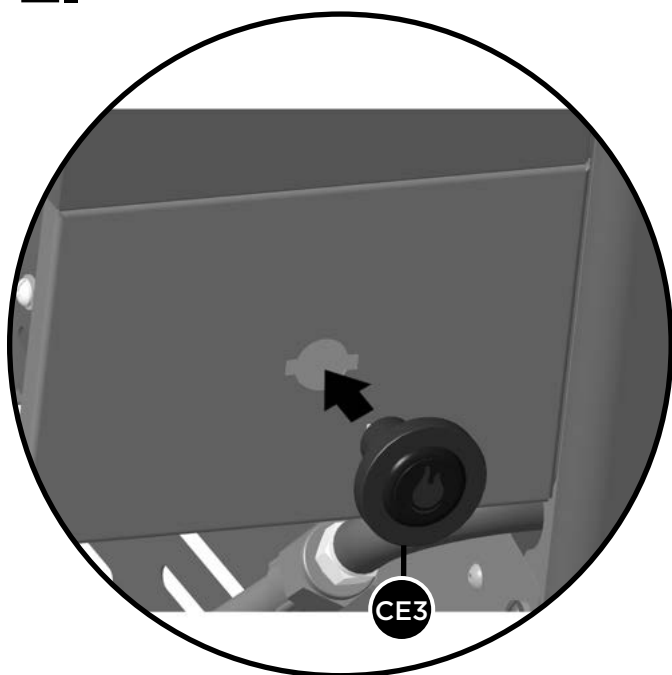


D.

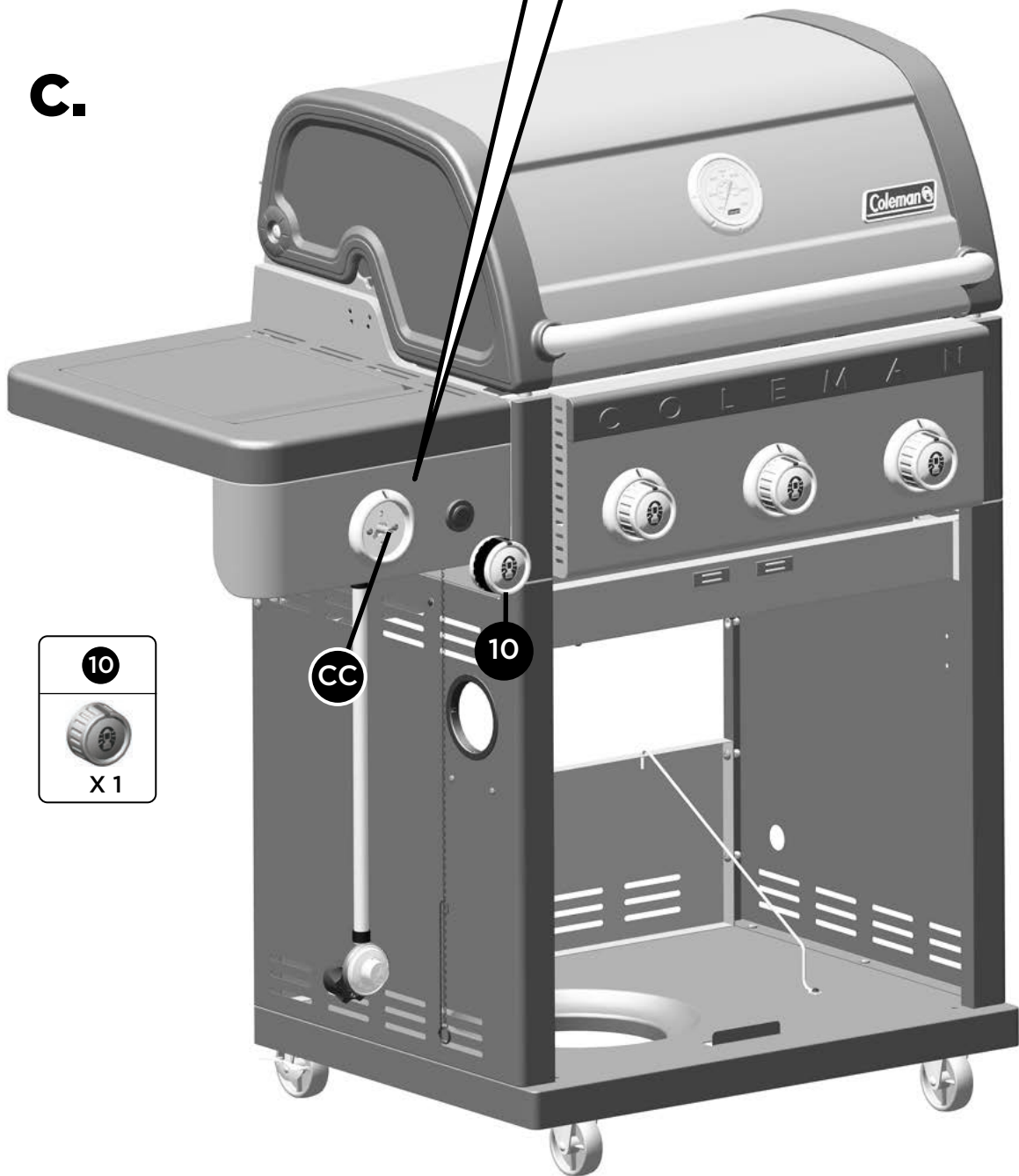
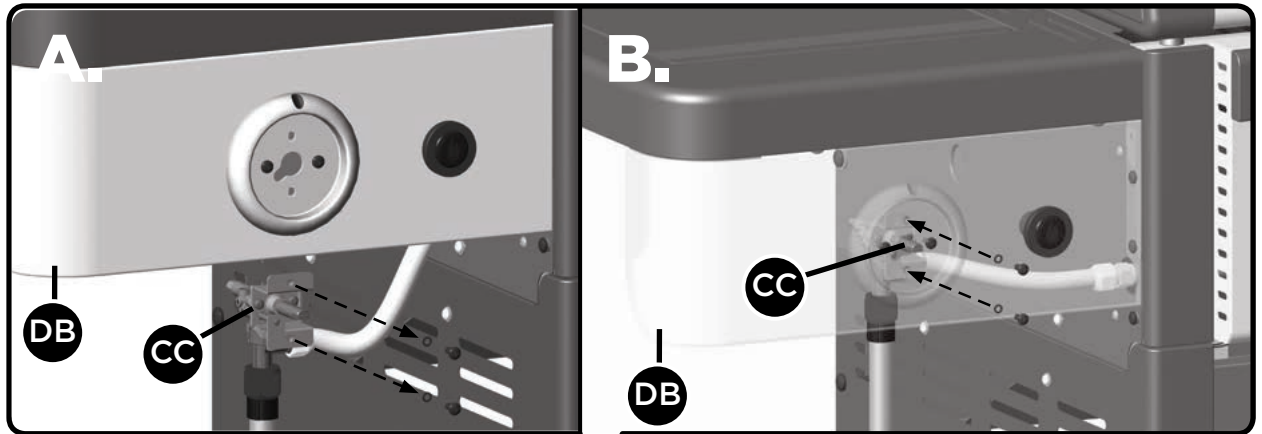


11

E. Vue avant

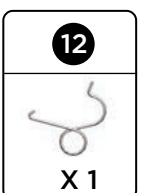
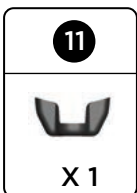
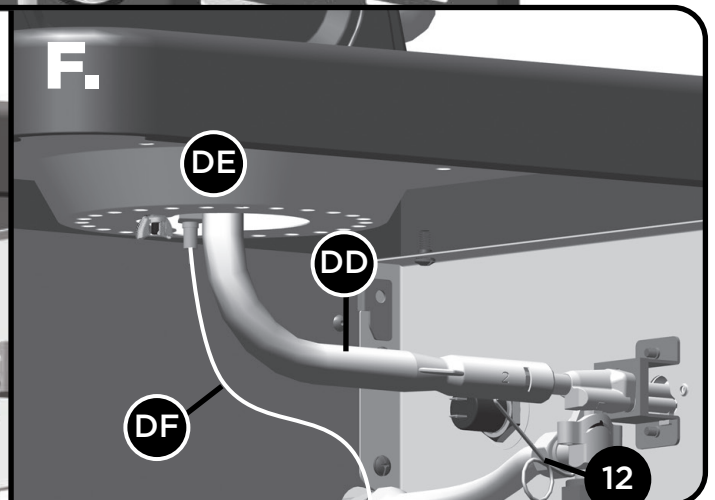
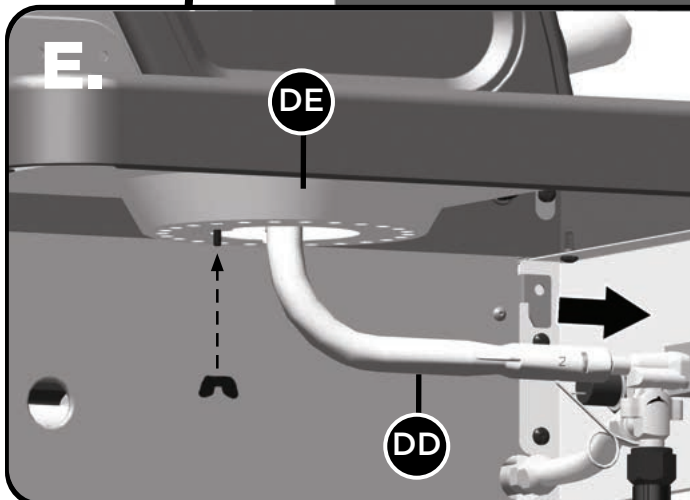
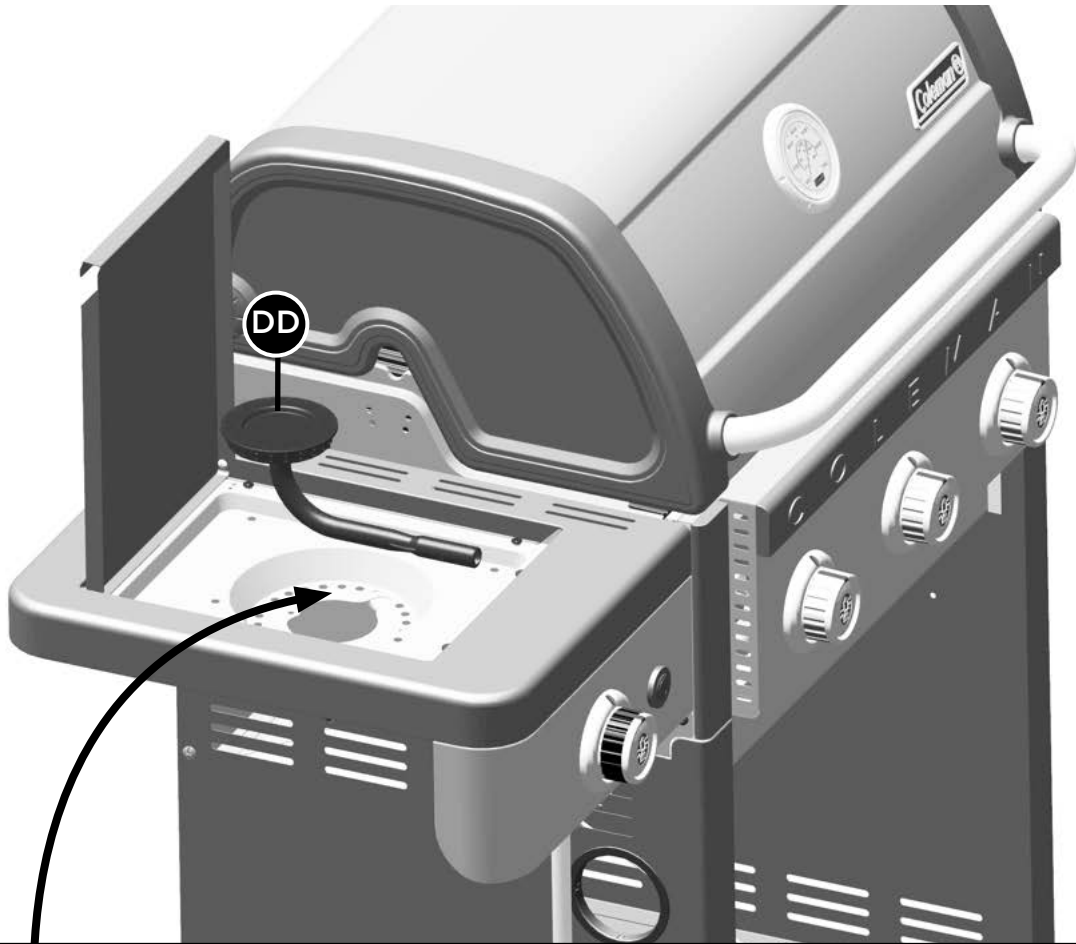


12



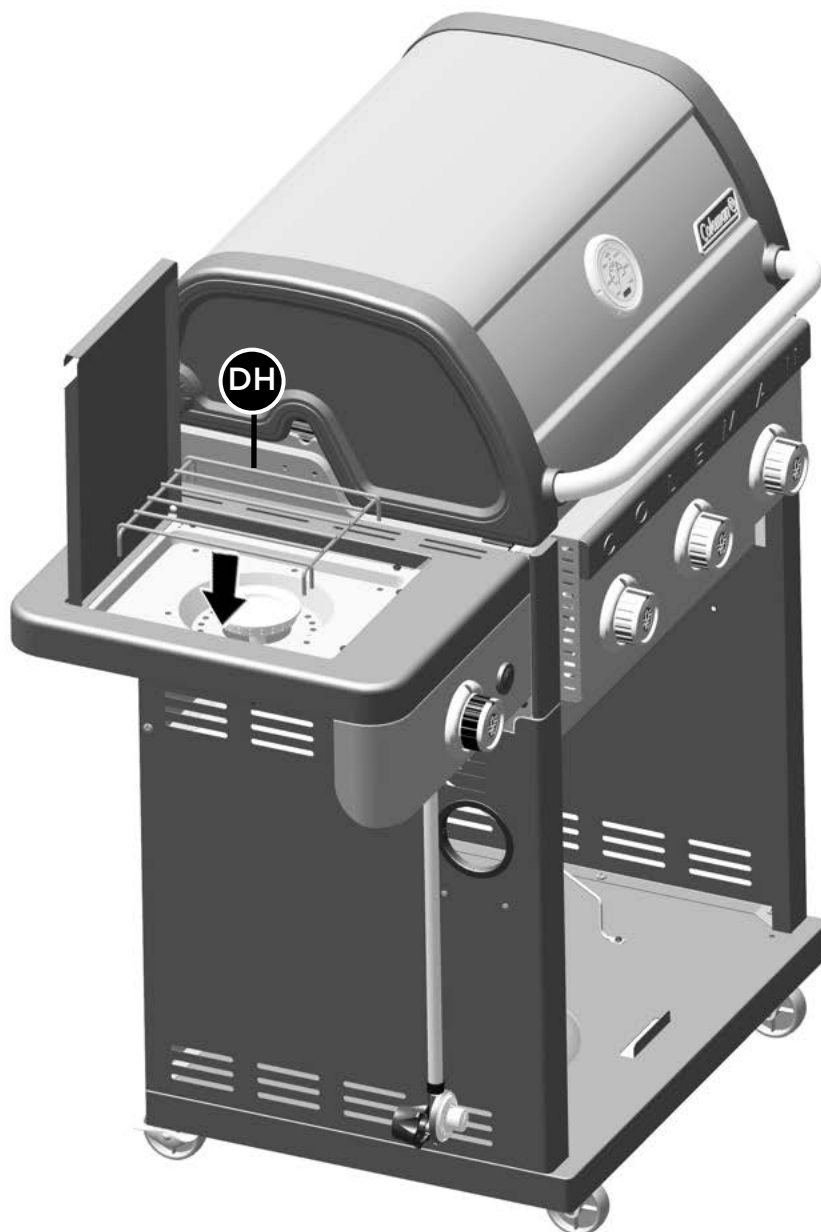
12

D.




12

H.

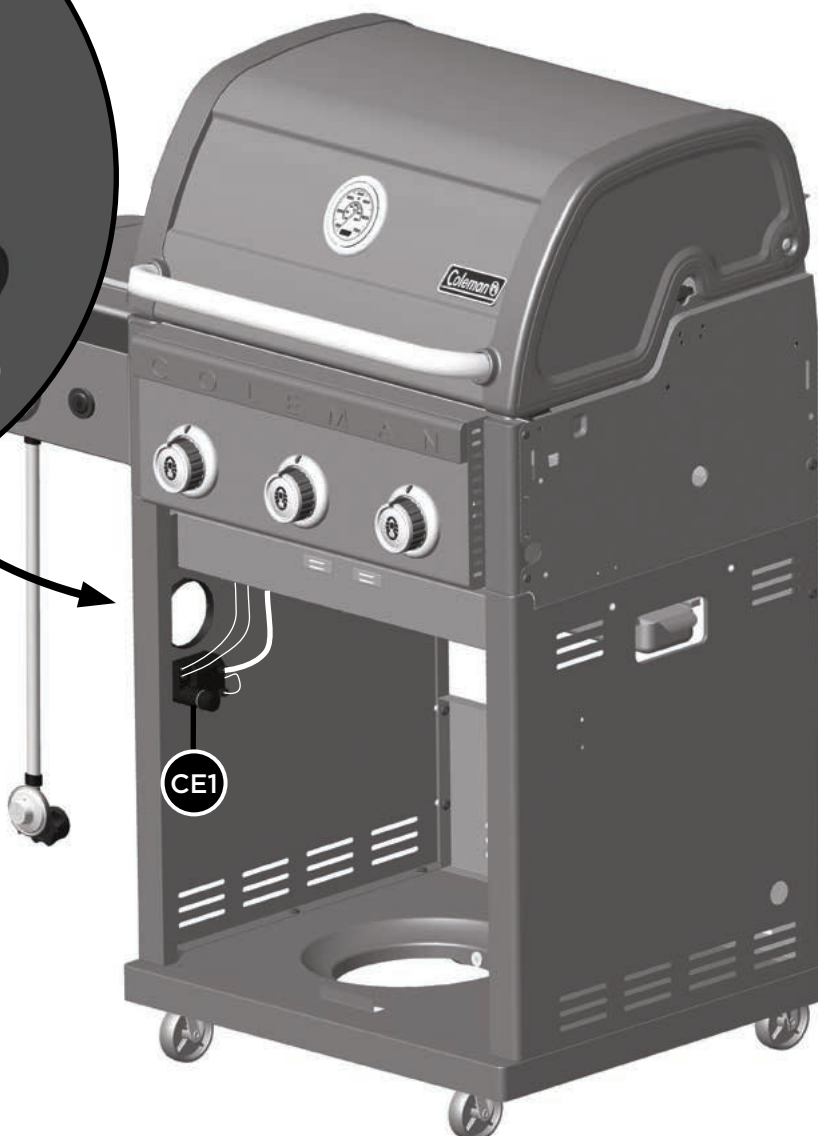
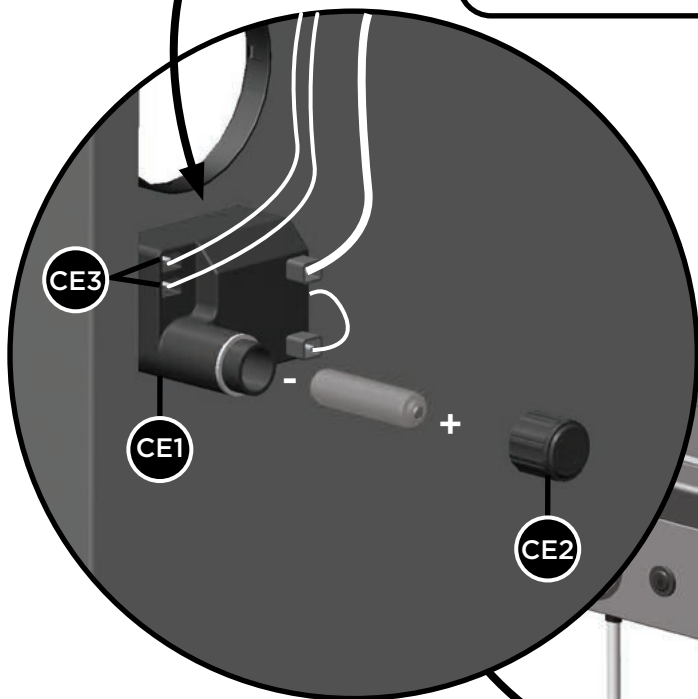
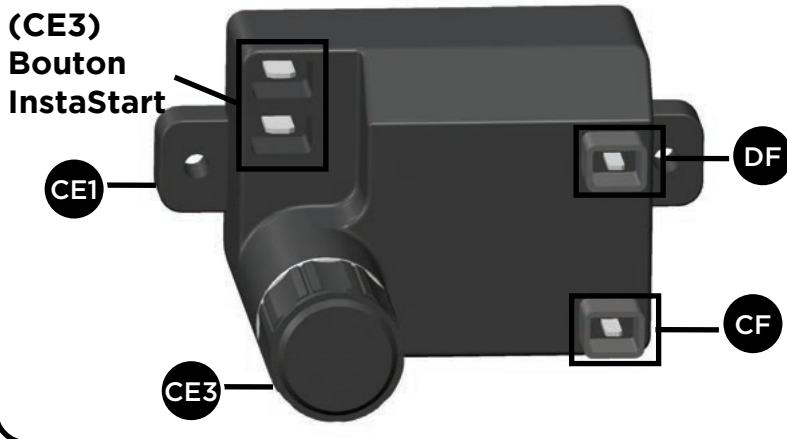


13

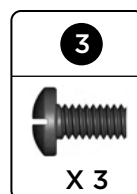
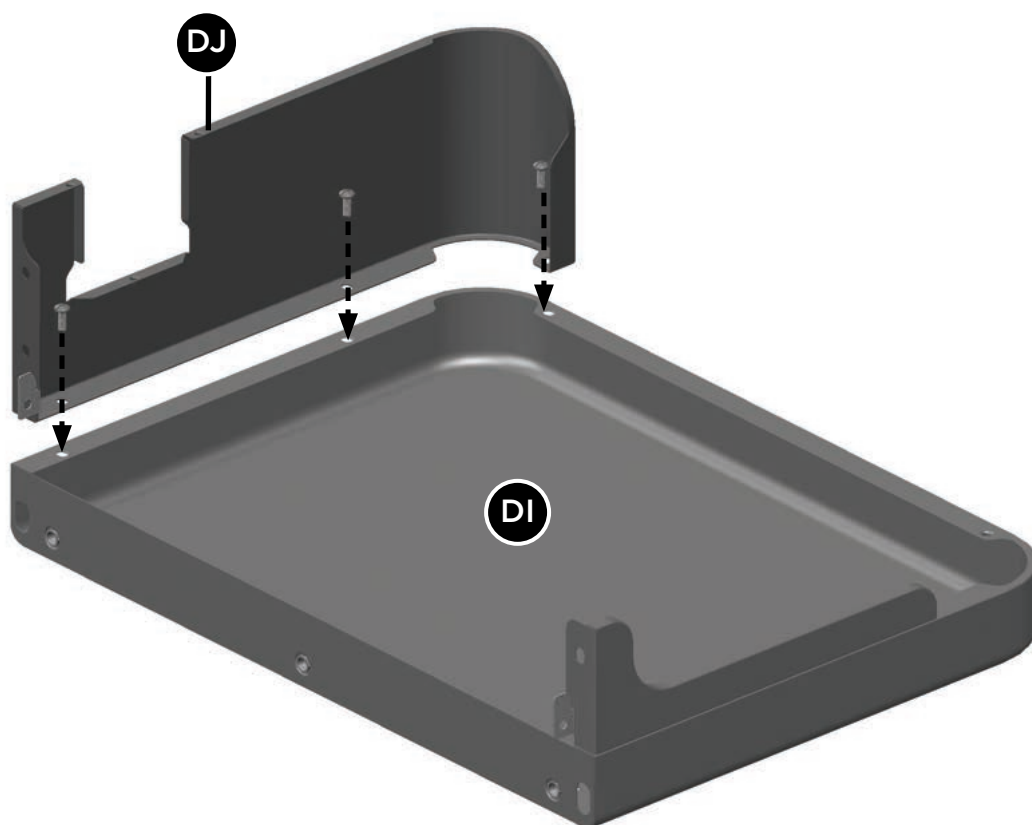
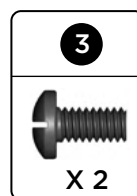
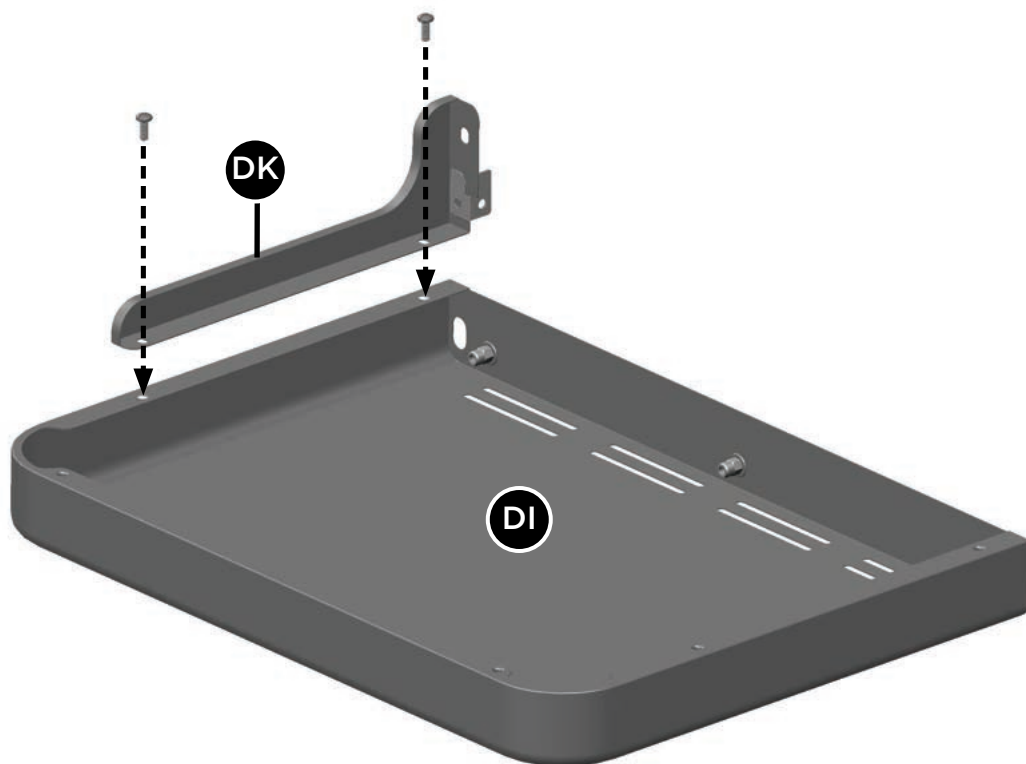
14

 X 1

Allumeur électronique

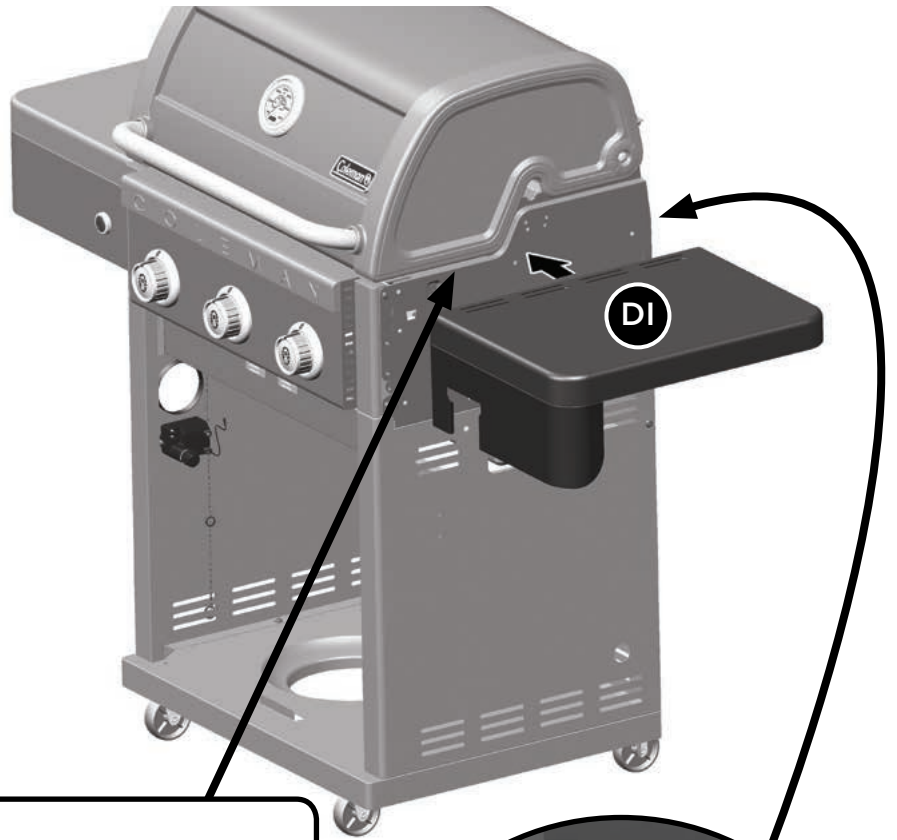
Ensemble d'électrode du brûleur principale (CF), brûleur latéral (DF) et le bouton InstaStart (CE3) peuvent être trouvés au dessous du panneau de contrôle (CI), attaché au tubulures (CA). Insérez les électrodes dans l'allumeur électronique (CE1).





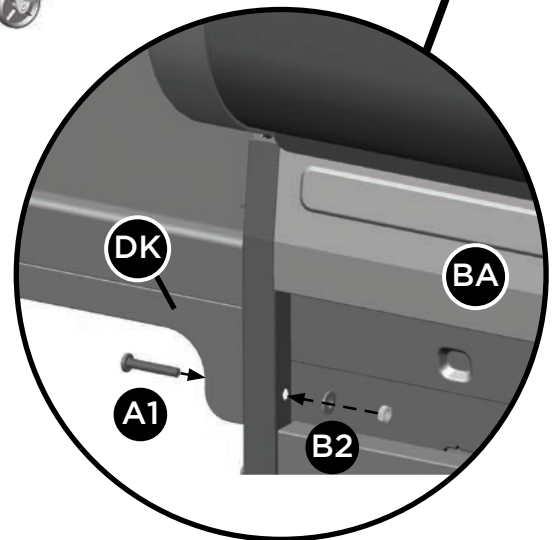
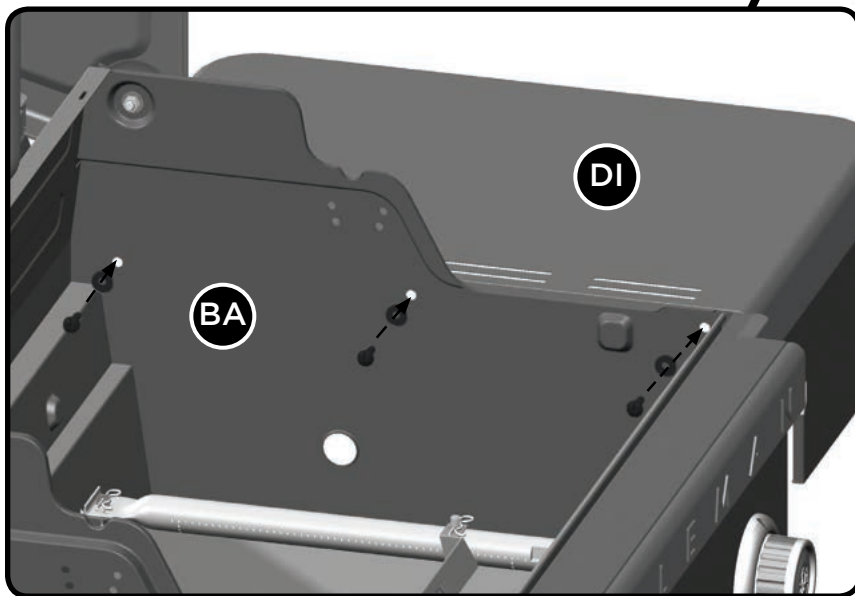
14






15

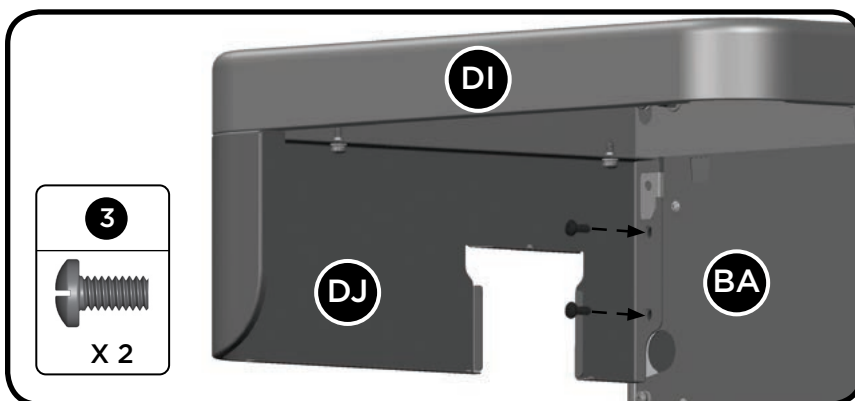


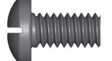
2	7
	
X 3	X 3



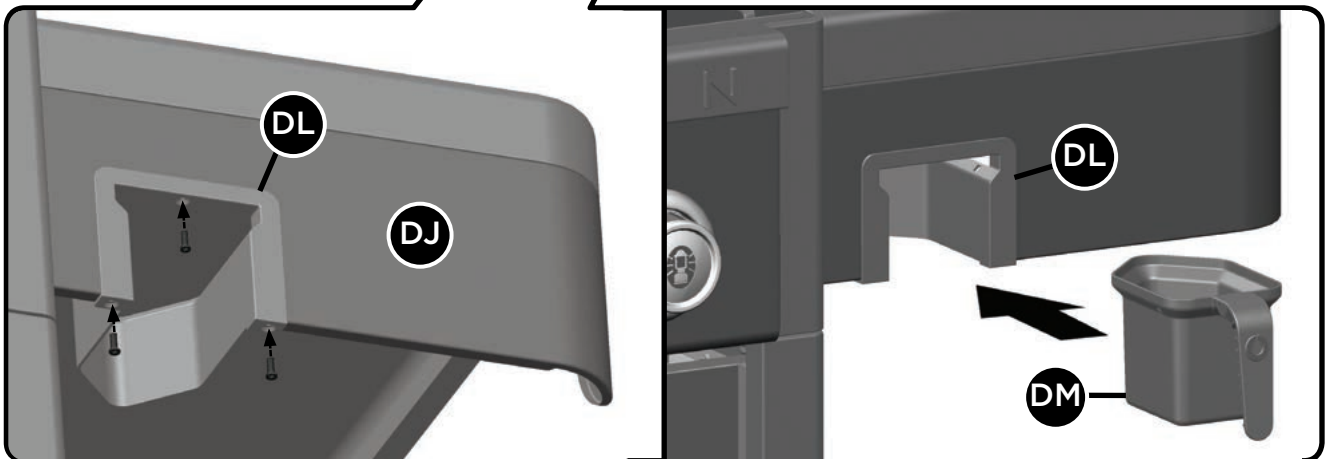
A1
1

X 1

B2	
7	8
	
X 1	X 1



3

X 2

16



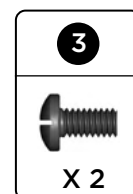
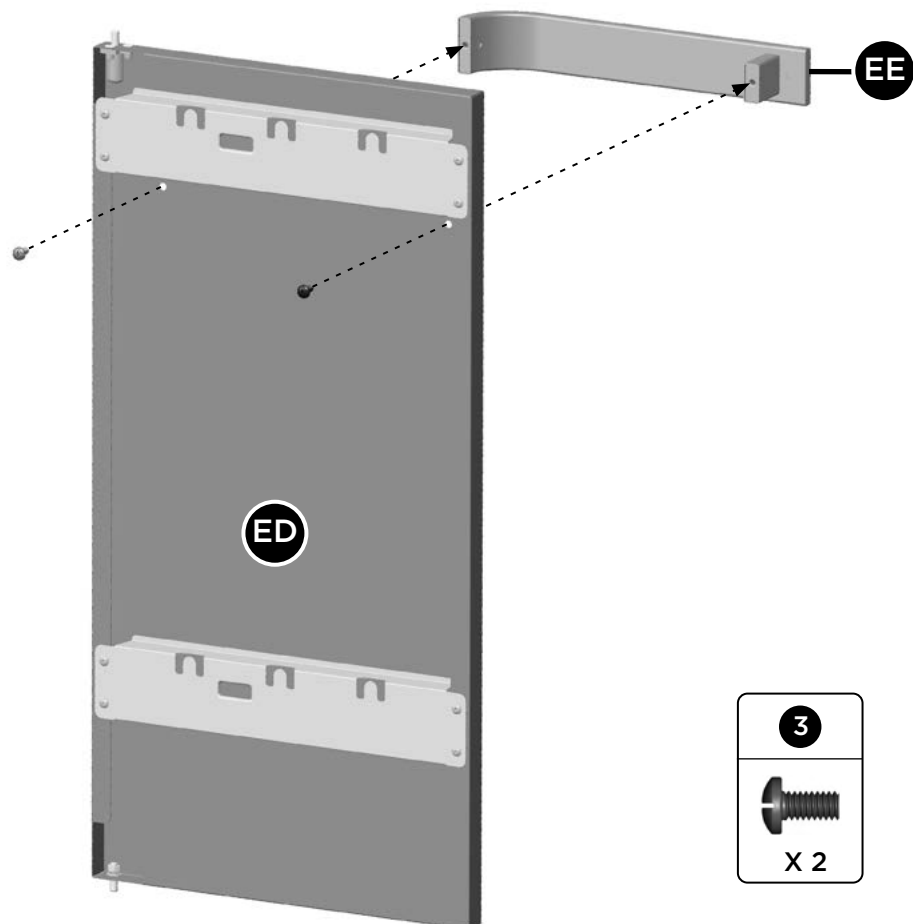
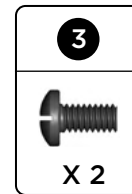
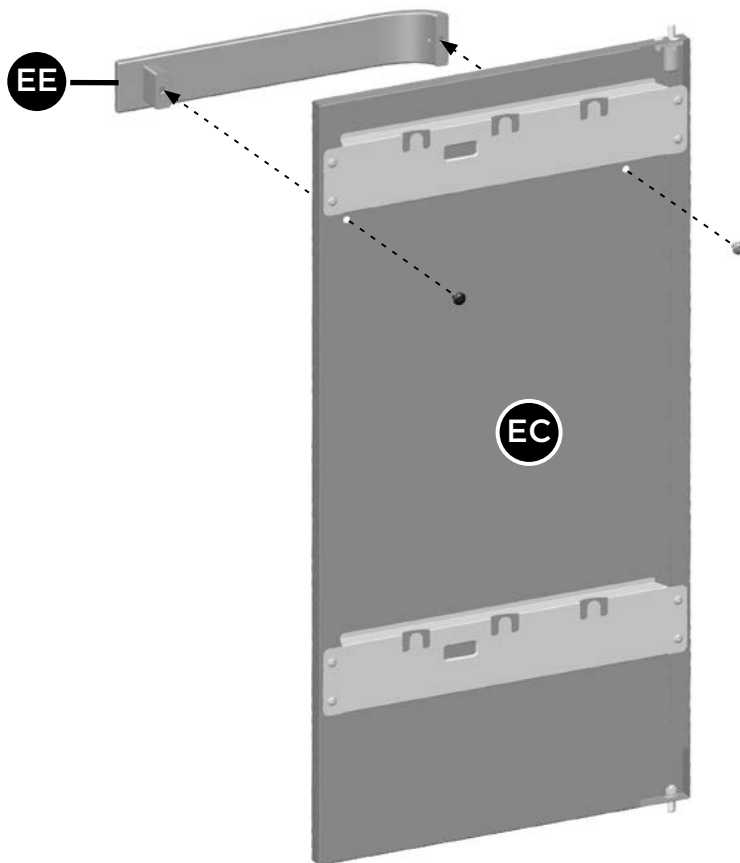
5



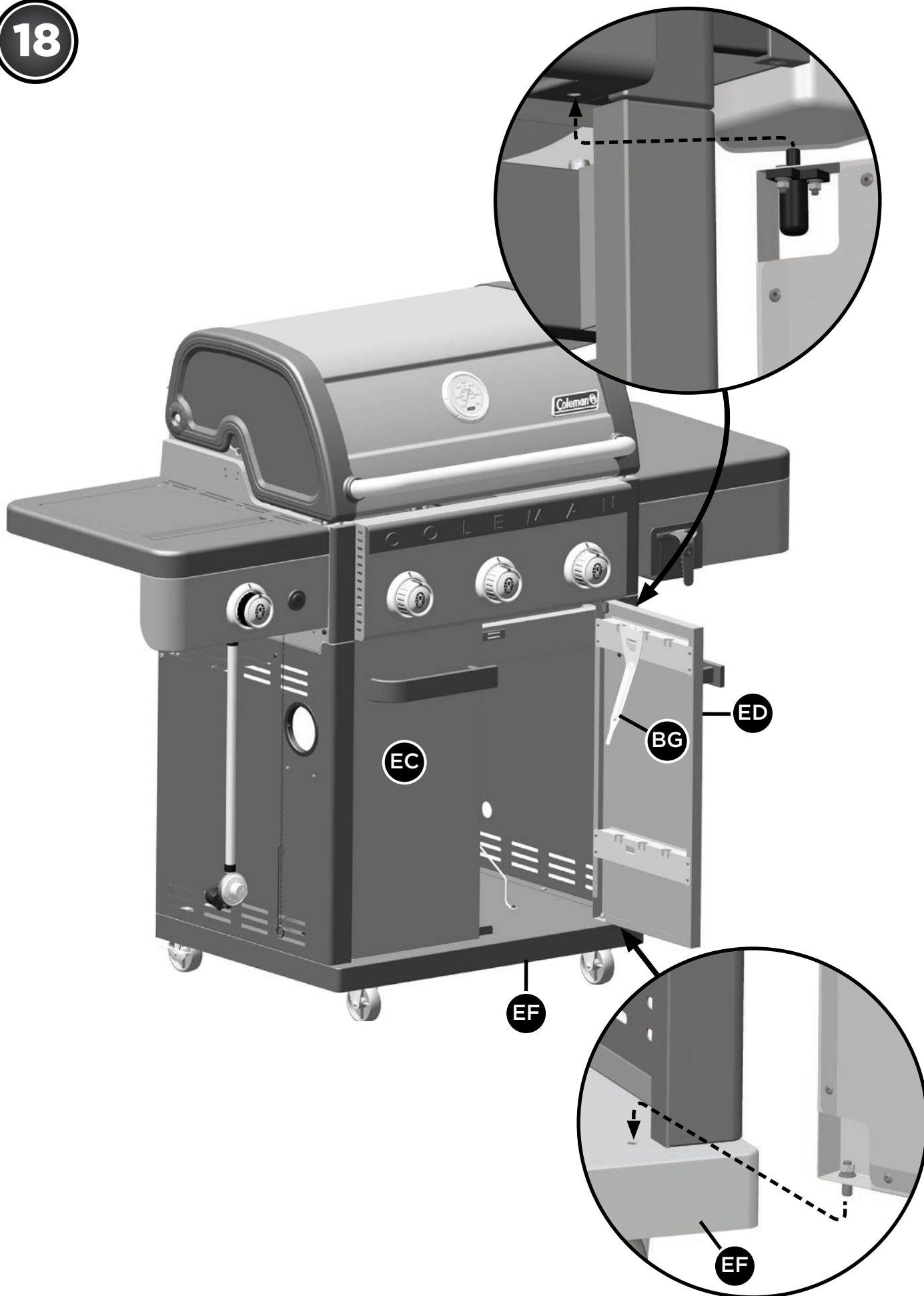
X 3

⚠ ATTENTION: VIDEZ LE RÉCIPIENT À GRAISSE APRÈS CHAQUE UTILISATION

17



18





CONVERTIBLE VALVE SYSTEM^{MC}

ATTENTION : VOTRE MODÈLE DE BARBECUE comprend le CONVERTIBLE VALVE SYSTEM^{MC}. Si vous voulez convertir votre BARBECUE DE PROPEANE à GAZ NATUREL, la trousse suivante est nécessaire:

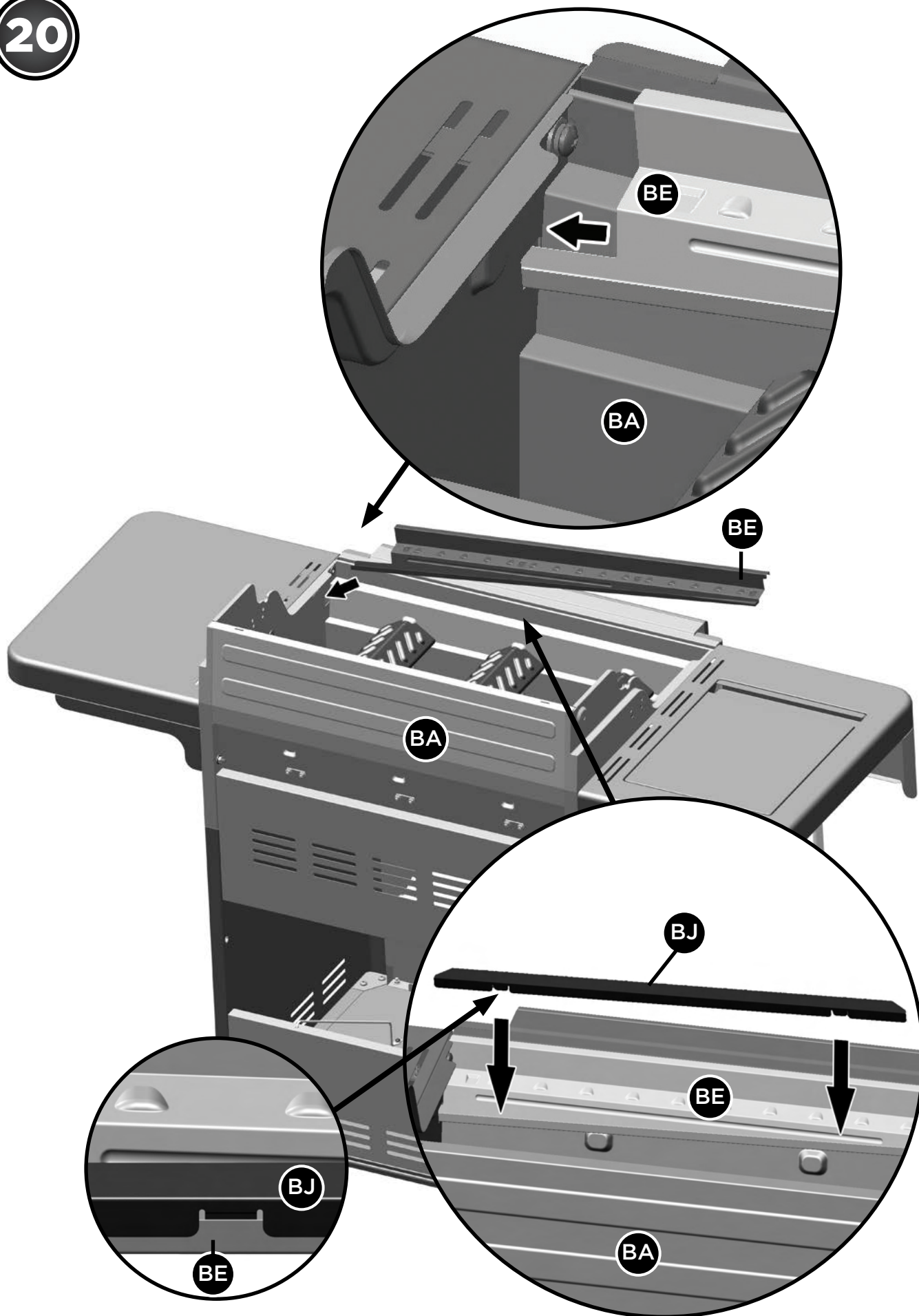
La trousse de conversion au gaz naturel Convertible Valve System^{MC} - no. d'article 85-2261-4 (disponible chez Canadian Tire).

Avant de compléter les étapes 19 à 23, suivez les étapes définies dans le mode d'emploi CONVERTIBLE VALVE SYSTEM^{MC} qui accompagne la trousse.

19



20



21

ATTENTION :
EMPILEZ LES GRILLES
DE CUISSON AVANT DE
POSITIONNER.

Grille de cuisson supérieure :

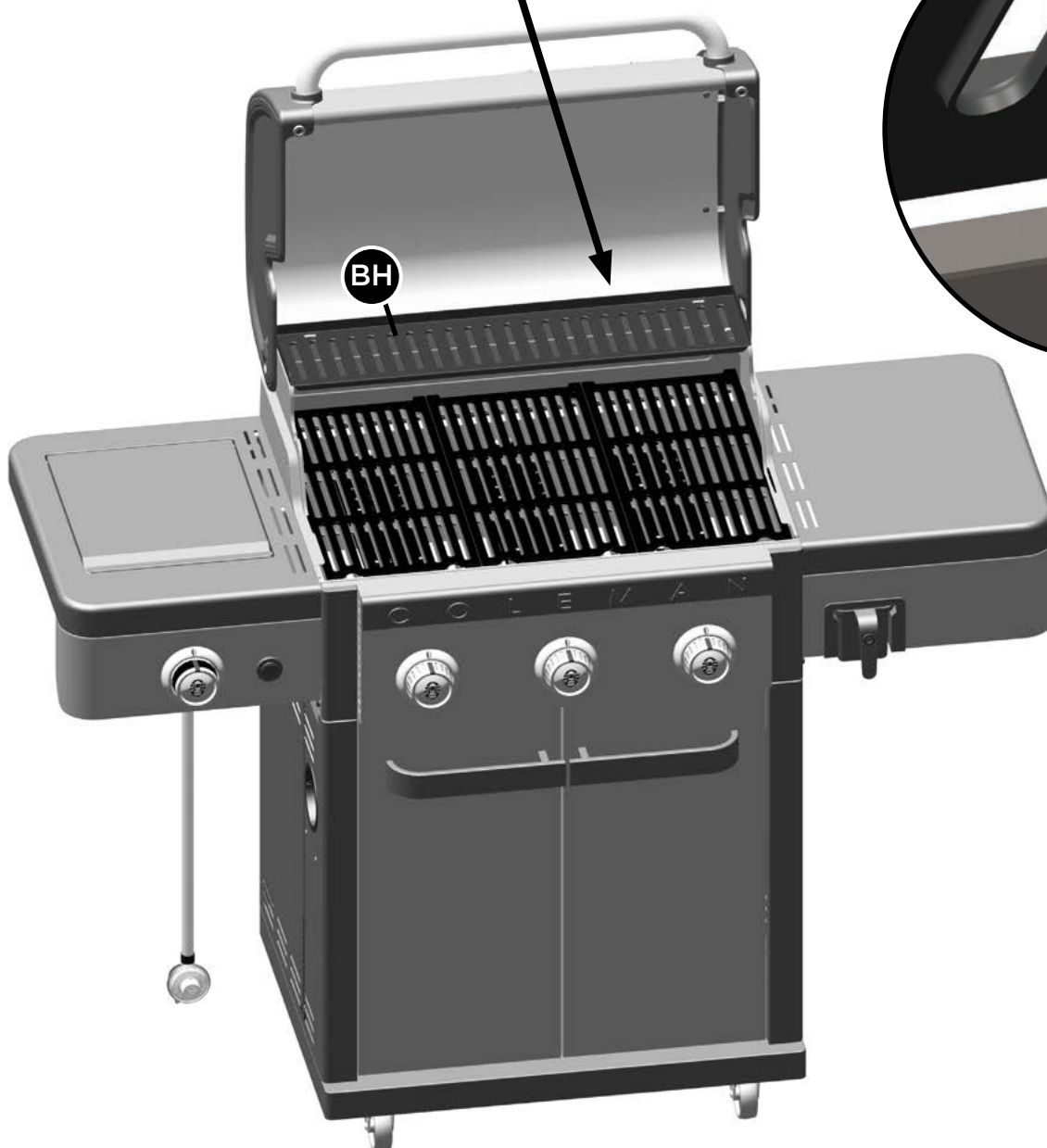
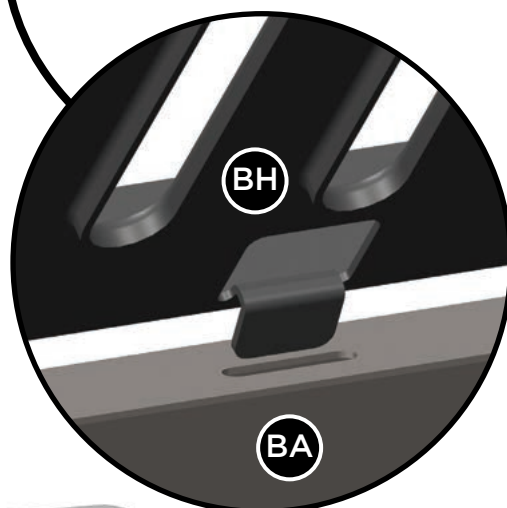
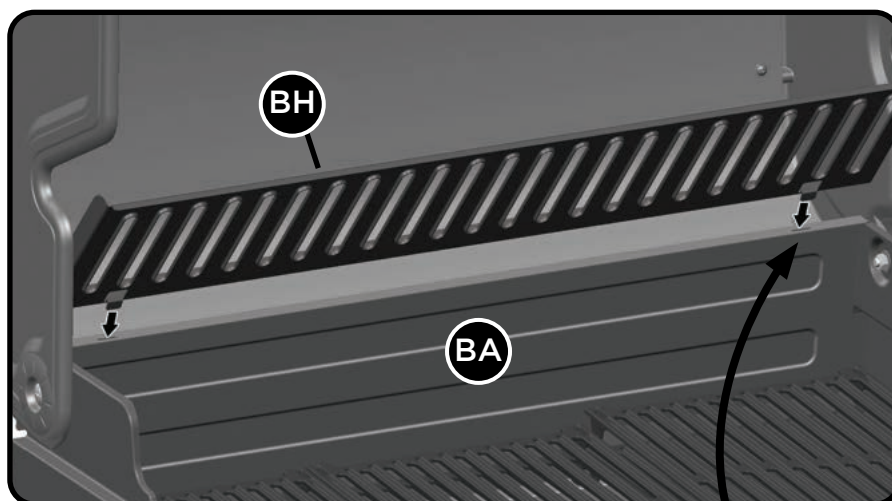
BF - Grilles de cuisson sont en fonte émaillée

Grille de cuisson inférieure :

BK - Grille de cuisson en acier estampé



22

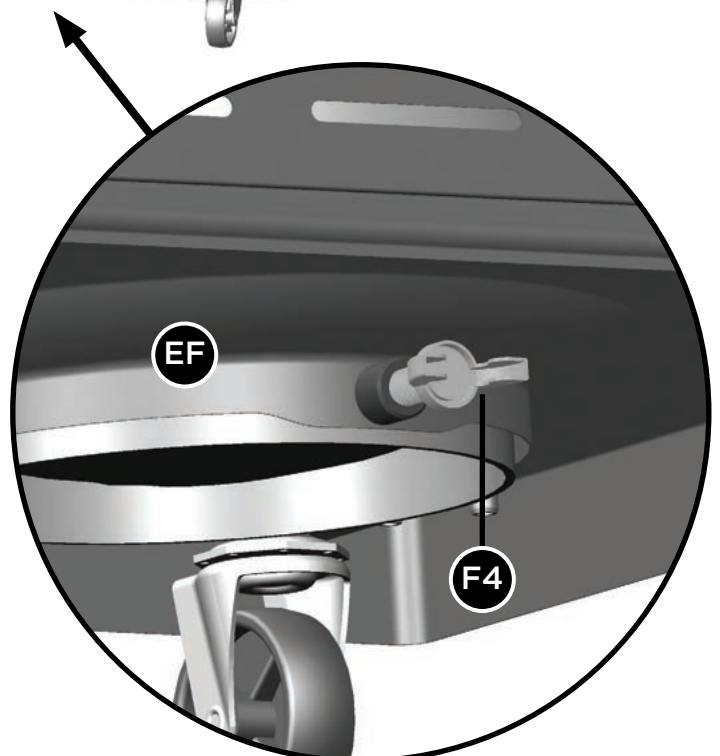


23

**SEULEMENT POUR LES MODÈLES À GAZ PROPANE.
POUR LE MODÈLE À GAZ NATUREL, SUIVEZ L'ÉTAPE 23**



**⚠ ATTENTION :
N'ENTREPOSEZ PAS DE
BONBONNE DE PROPANE
ADDITIONNELLE À L'INTERIEUR
DU CHARIOT**



23

COMMENT CONVERTIR VOTRE BARBECUE À GAZ NATUREL

Cette barbecue était vendu pour l'utilisation de gaz propane. Si vous désirez de le convertir au gaz naturel, vous devrez acheter le kit de conversion au gaz naturelle, vendue au Canadian Tire, no. d'article 85-2261-4.



IMPORTANT

Veillez à ce que l'emballage de la Trousse de conversion ait le symbole suivant :



CONVERTIBLE
VALVE SYSTEM^{MC}

MISES EN GARDE ADDITIONNELLES

Vous avez maintenant complété l'assemblage de votre BARBECUE COLEMAN^{MD} REVOLUTION^{MC}.

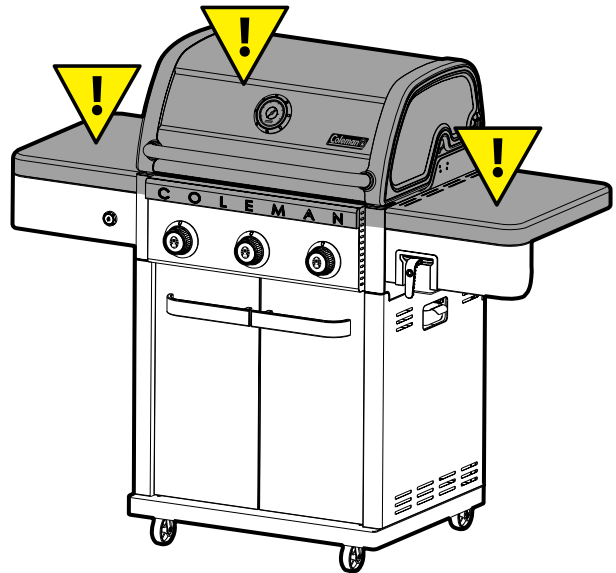
ÉTAPES SUIVANTES :

1. Positionnez votre BARBECUE
2. Lisez le MANUEL DE SÉCURITÉ ET D'ENTRETIEN
3. Effectuez la Liste de Contrôle du Barbecue

▲ AVERTISSEMENT :

POUR ASSURER LA SÉCURITÉ DE VOTRE FAMILLE, N'ESSAYEZ PAS D'ALLUMER CE BARBECUE TANT QUE VOUS N'AYEZ PAS LU LES PAGES 4 À 7 DE CE MANUEL DE SÉCURITÉ ET DE SOINS COLEMAN^{MD}. TOUS LES TESTS DE SÉCURITÉ ET DE FUITE DOIVENT ÊTRE EFFECTUÉS PAR L'UTILISATEUR AVANT D'ALLUMER CE BARBECUE.

▲ AVERTISSEMENT SURFACES CHAUDES



POSITIONNEZ VOTRE BARBECUE

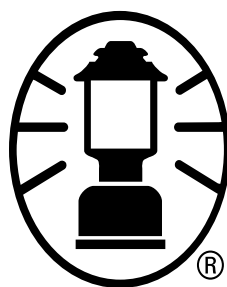
Veillez toujours confirmer que ce Barbecue ne soit pas sous un objet combustible (ex : un auvent ou un parasol) ou à l'abris (ex : une véranda ou un gazebo) avant de l'allumer afin d'éviter un risque d'incendie.

Veillez toujours confirmer que ce Barbecue ne soit pas sous un surplomb d'une maison, d'un garage ou d'autre structure avant de l'allumer. Un surplomb peut servir à défléchir des embrasements et la chaleur irradiée dans la structure elle-même, ce qui pourrait causer un incendie.

Veillez toujours confirmer que ce barbecue soit positionné à plus de 36" (91.4cm) de matériaux ou de surfaces combustibles avant de l'allumer et qu'il n'y ait pas d'essence ou tout autre substances volatiles proche de ce Barbecue. Autrement, la température d'un feu de graisse ou de la chaleur irradiée peut être suffisante pour allumer des combustibles ou substances volatiles proches. Ne pas positionner proche de fenêtres, de clôtures ou de grillages.

Veillez toujours situer le Barbecue la où il y aura amplement d'air de combustion et de ventilation, mais ne le positionnez jamais directement dans le trajectoire d'un vent fort.

Placez le barbecue à niveau pour une performance optimale de Flare-Free Technology^{MC}.



Participez au





facebook.com/colemangrills



twitter.com/colemangrills

Fabriquées par Winners Products Engineering Ltd.

©2021 The Coleman Company, Inc.

Coleman,  et  sont des marques déposées de
The Coleman Company, Inc. utilisées sous licence.