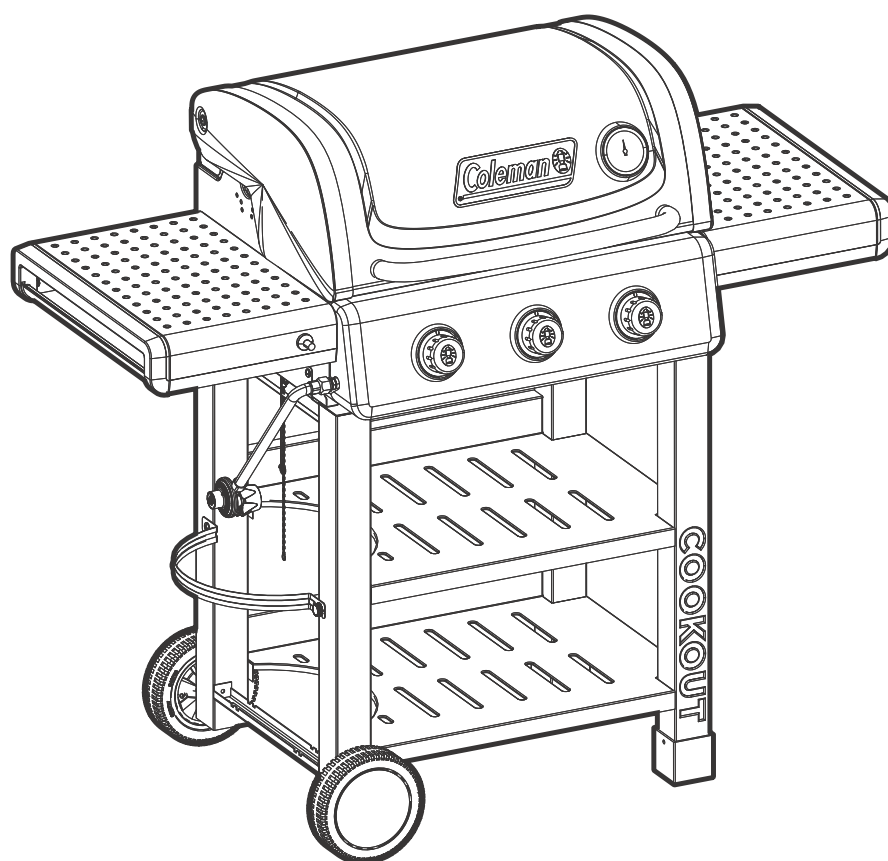




COOKOUT^{MC}

3 BRÛLEURS BARBECUE



GUIDE DE MONTAGE

085-3181-8 (G45149) Propane Barbecue

GARANTIE DE 2-ANS LIMITÉE

Lisez ce guide au complet et conservez-le pour consultation.

Montez votre gril immédiatement. Les réclamations relatives aux pièces manquantes ou endommagées doivent être effectuées dans un délai de 30 jours suivant l'achat.

Réponse a vos questions sur votre produit, pièces, garantie et obtenir de l'aide technique, appelez nous au 1-800-275-4617.



PRODUIT LOURD NÉCESSITANT 2 PERSONNES POUR LE SOULEVER

CE GUIDE DOIT ÊTRE RANGÉ AVEC LE PRODUIT À TOUT MOMENT

Pour COMMANDER des pièces de rechange ou des accessoires non couverts par la garantie ou ENCORE pour activer votre garantie, consultez notre site Web à l'adresse www.colemanbbqs.com

⚠ MISE EN GARDE

Rebords coupants. Portez des gants pour monter votre gril.

⚠ MISE EN GARDE

Lisez et observez toutes les consignes de sécurité, instructions d'assemblage et directives d'entretien et d'utilisation avant de tenter d'assembler l'appareil et de cuisiner.

⚠ INSTALLATEUR, MONTEUR OU CONSOMMATEUR

Ce guide doit toujours être conservé avec le produit.

⚠ AVERTISSEMENT

Tout manquement aux directives du fabricant risque de causer des incendies, des explosions et des dommages matériels dangereux, ainsi que des blessures graves, voire la mort.

Suivez toutes les procédures de vérification d'étanchéité avant d'utiliser le barbecue, même si le gril a été assemblé par le distributeur. N'essayez pas d'allumer ce barbecue sans avoir lu la partie sur les directives d'allumage du guide d'entretien et de sécurité.

⚠ DANGER

1. Si vous sentez une odeur de gaz:
 - a. Coupez l'alimentation en gaz de l'appareil
 - b. Éteignez toute flamme nue
 - c. Ouvrez le couvercle
 - d. Si l'odeur persiste, tenez-vous loin de l'appareil et communiquez immédiatement avec votre fournisseur en gaz ou le service d'incendie local.
2. Deux personnes sont nécessaires pour monter l'appareil.
3. Faites attention aux rebords coupants.

⚠ AVERTISSEMENT

1. Ne pas entreposer ni utiliser de l'essence ni d'autres vapeurs ou liquides inflammables dans le voisinage de l'appareil, ni de tout autre appareil.
2. Une bouteille de propane qui n'est pas raccordée en vue de son utilisation, ne doit pas être entreposée dans le voisinage de cet appareil ou de tout autre appareil.

⚠ ATTENTION

EN PLEIN SOLEIL, ET EN FONCTIONNEMENT, L'ACIER INOXYDABLES ET EN ACIER DU BARBECUE PEUT DEVENIR TRÈS CHAUD.

CE BARBECUE EST RÉSERVÉ À UN USAGE EXTÉRIEUR
ENTREZ EN CONTACT AVEC LE CENTRE D'APPELS S'IL MANQUE DES PIÈCES
1-800-275-4617

TROUSSE DE QUINCAILLERIE

OUTILS REQUIS POUR L'ASSEMBLAGE

- Tournevis cruciforme n° 2 (long et court)
- Tournevis pour écrous à fente de 1/4 po (long et court)
- Clé à molette
- Pincettes

N°	Désignation	N° de pièce	Quantité
1	1/4"-20UNCx38 Vis	20120-13013-250	40
2	NO.10-24UNCX13 Vis	20124-10010-250	4
3	Vis, support de bonbonne	G466-0007-9000	1
4	Espaceur, roue	G305-0024-9088	2
5	Rondelle, roue	40300-08000-036	1
6	Goupille	G306-0005-9088	1

⚠ Attention:
La tôle peut causer des blessures. Portez des gants pour effectuer l'assemblage du barbecue.
Soyez prudent lors de l'assemblage.

1



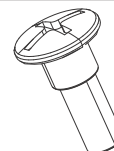
1/4"-20UNCx38 Vis
X 40

2



NO.10-24UNCX13 Vis
X 4

3



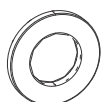
Vis, support de bonbonne
X 1

4



Espaceur, roue
X 2

5



Rondelle, roue
X 1

6



Goupille
X 1

AVANT D'ASSEMBLER LE BARBECUE, LISEZ ATTENTIVEMENT CES INSTRUCTIONS.

Assemblez le barbecue sur une surface propre et plane. Le barbecue est lourd. Deux personnes sont requises pour compléter le montage.

LIST DE PIÈCES DU MODÈLE POUR 085-3181-8 (G45149)

N°	Qte	Désignation	N° de pièce	N°	Qte	Désignation	N° de pièce
AA	1	Assemblage soudé du couvercle supérieur	G451-X200-01	FB	2	Roue	G319-0014-01
AB	1	Poignée du couvercle	G451-0093-01	FC	2	bouchon de roue	G451-000F-01
AC	1	Thermomètre	G451-0094-01	FD	2	Pieds	G451-000E-01
AD	1	Collerette de Thermomètre	G451-000C-01	G1	1	Kit de quincaillerie	G451-B049-01
AE	2	Vis pour couvercle supérieur	G309-0008-01	G2	1	Guide de montage	G451-M049-01
AF	2	Butoirs du couvercle, avant	G527-0002-01	G3	1	Manuel de sécurité et entretien	G451-M049-02
AG	2	Butoirs du couvercle, arrière	G451-0098-01				
BA	1	Compartiment des brûleurs	G451-2C00-01				
BB	3	Brûleurs principaux	G451-X901-01				
BC	2	Armature de brûleur	G413-0004-01				
BD	1	Ensemble d'électrodes, brûleur principal	G451-000H-01				
BE	3	Plaque de distribution de chaleur	G451-0097-01				
BF	3	Grilles de cuisson	G451-0096-01				
BG	1	Grille de réchaud	G451-0095-01				
BH	1	Panneau arrière supérieur	G451-000B-01				
BI	1	Ecran thermique - réservoir	G451-6201-01				
BJ	1	Crochet de récipient à graisse	G305-0043-01				
BK	1	Récipient à graisse, compartiment des brûleurs	G430-0033-02				
CA	1	Panneau de commande	G451-X301-01				
CB	3	Bouton de commande	G451-0099-01				
CC	3	Collerettes de bouton de commande	G451-000A-01				
CD	1	Allumeur	G451-000D-01				
CE	1	Ensemble du collecteu	G451-X400-01				
CF	1	Regulateur	G402-0069-01				
DA	1	Tablette latérale, gauche	G451-2E00-01				
DB	1	Porte-serviettes	G451-X601-01				
DC	1	Tablette latérale, droite	G451-2D00-01				
DD	1	Crochets pour ustensiles	G451-X501-01				
EA	1	Panneau latéral gauche	G451-2F00-01				
EB	1	Panneau latéral droit	G451-2G00-01				
EC	2	Étagères	G451-X800-01				
ED	4	Capuchon de patte du chariot	G451-X701-01				
EE	1	Porte-allumettes	G401-0079-01				
EF	1	Support pour réservoir de gaz	G451-X702-01				
FA	1	Essieu	G451-000G-01				

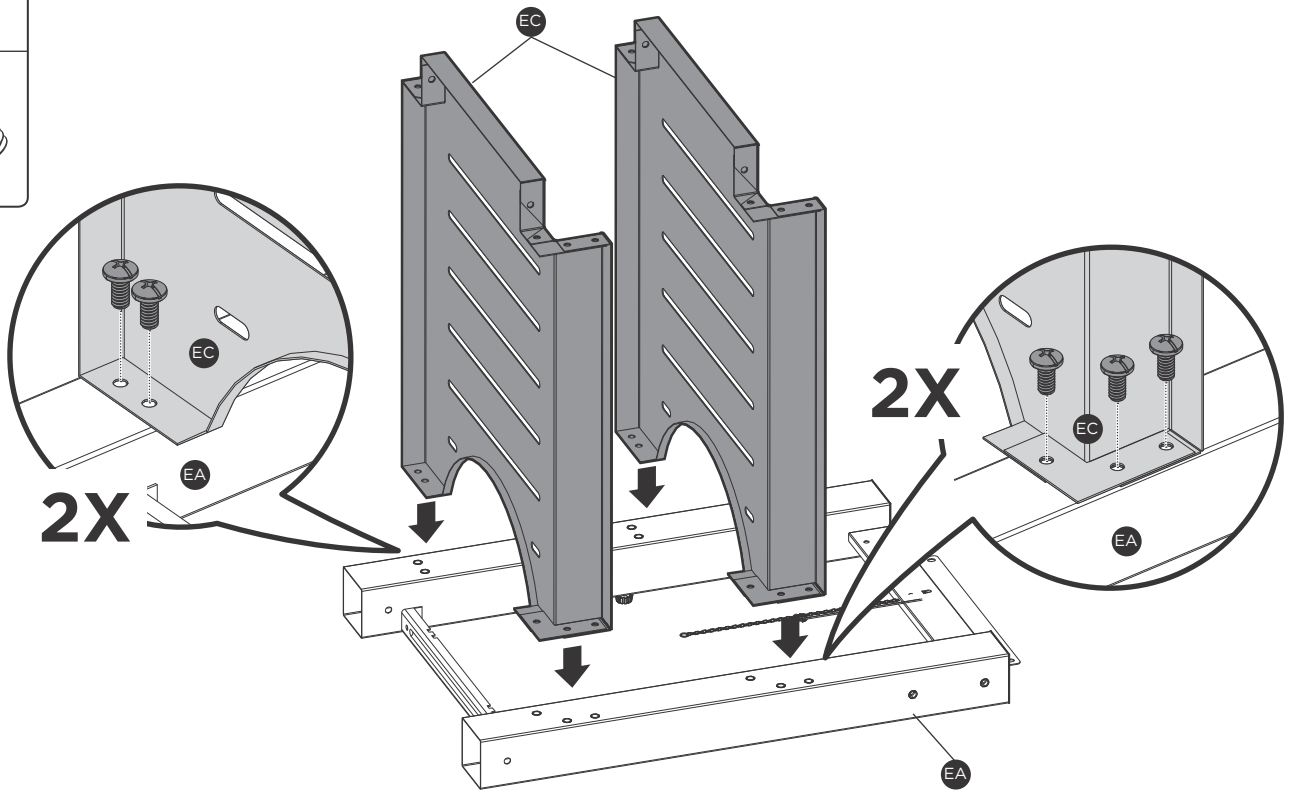
INSTRUCTIONS D'ASSEMBLAGE

1

1



X 10

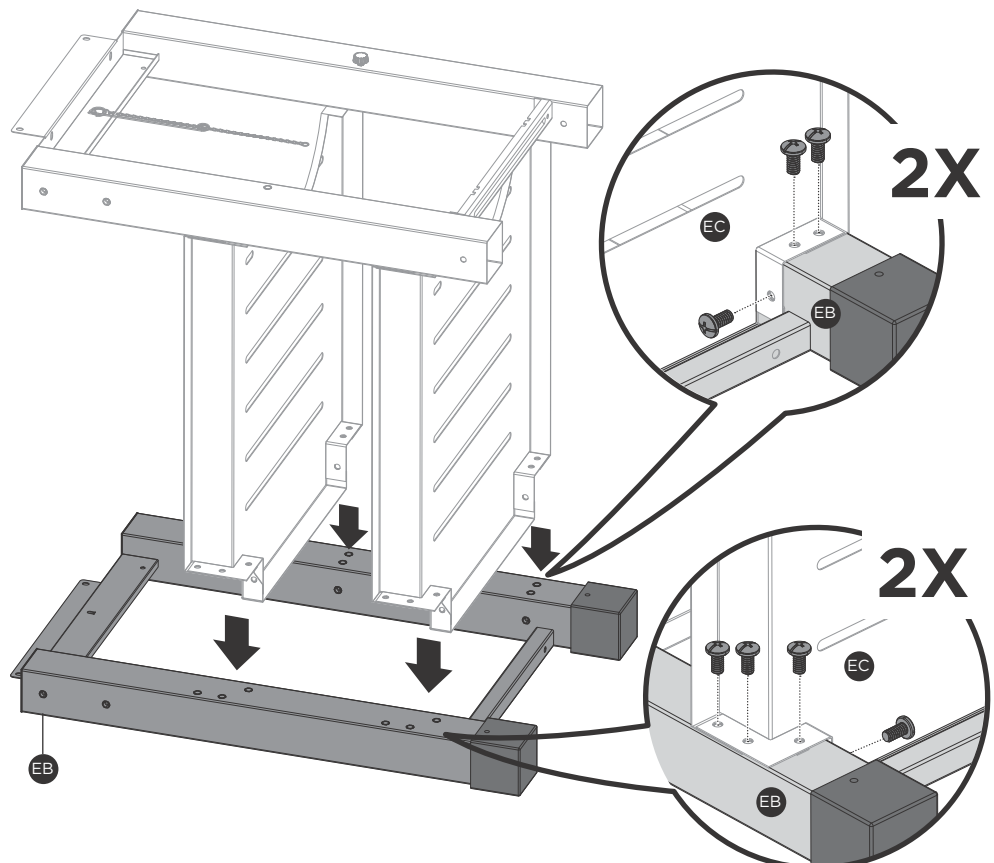


2

1



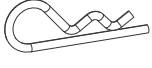


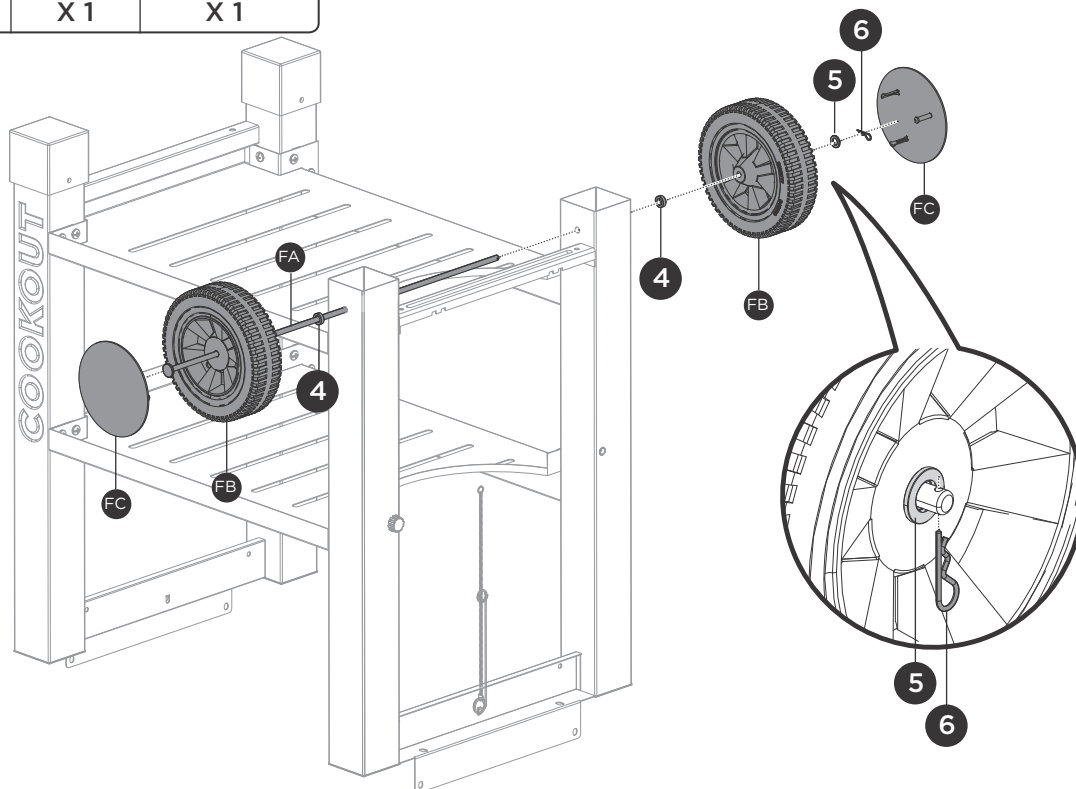
X 14



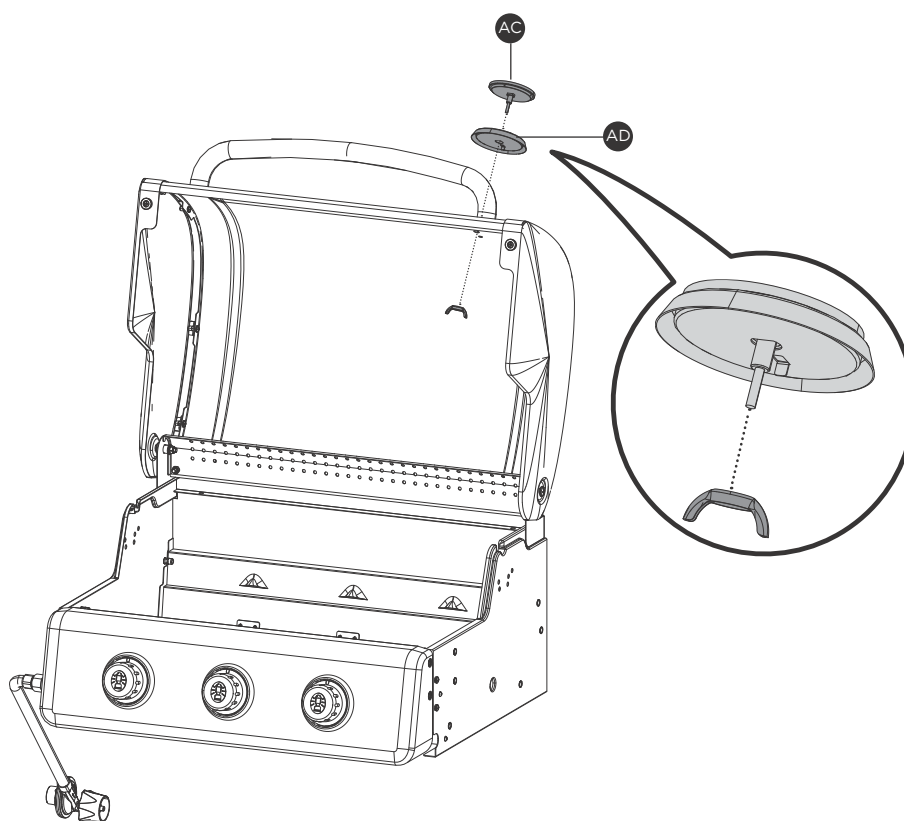
INSTRUCTIONS D'ASSEMBLAGE

3

4	5	6
		
X 2	X 1	X 1



4



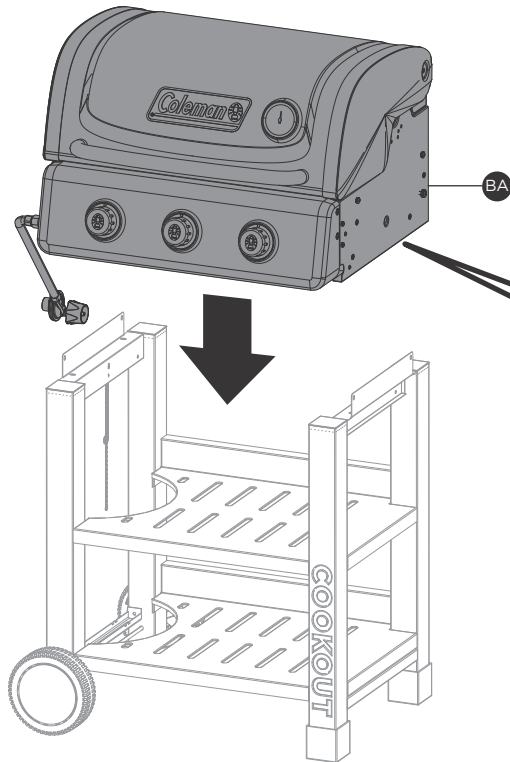
INSTRUCTIONS D'ASSEMBLAGE

5

1



X 6

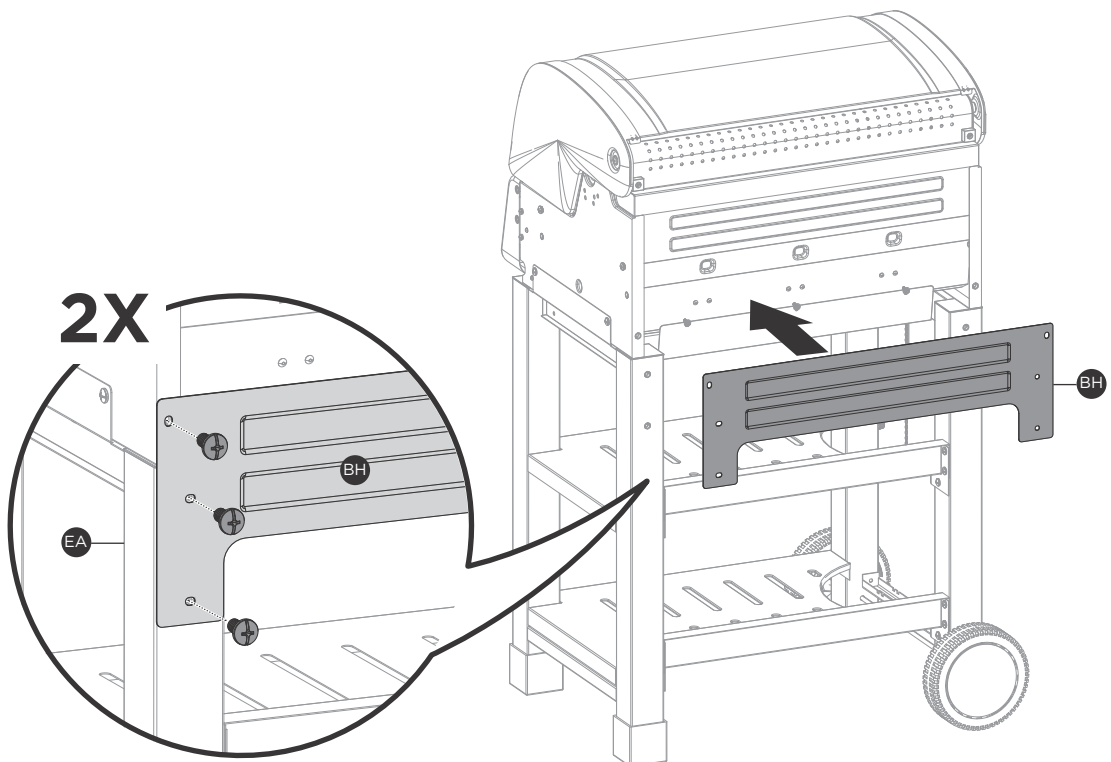


6

1

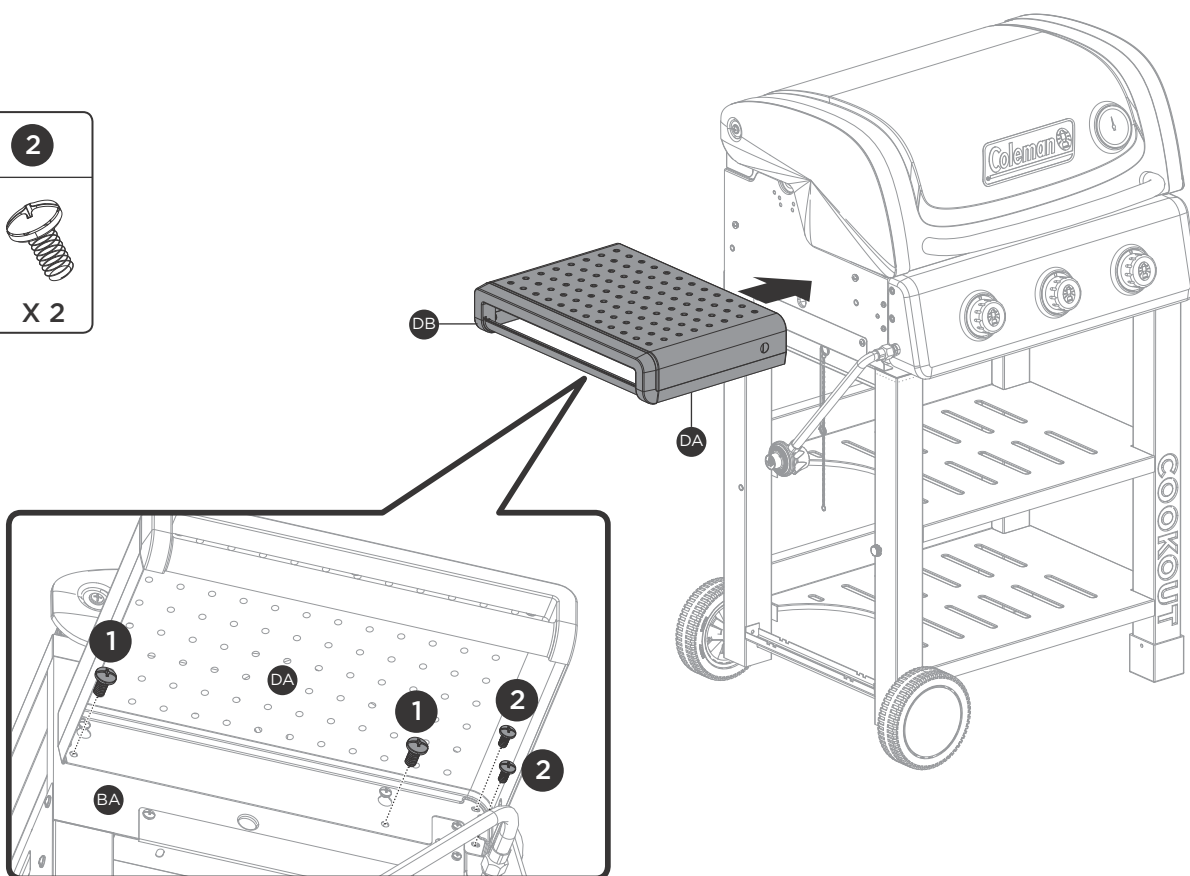
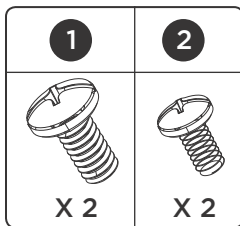


X 6

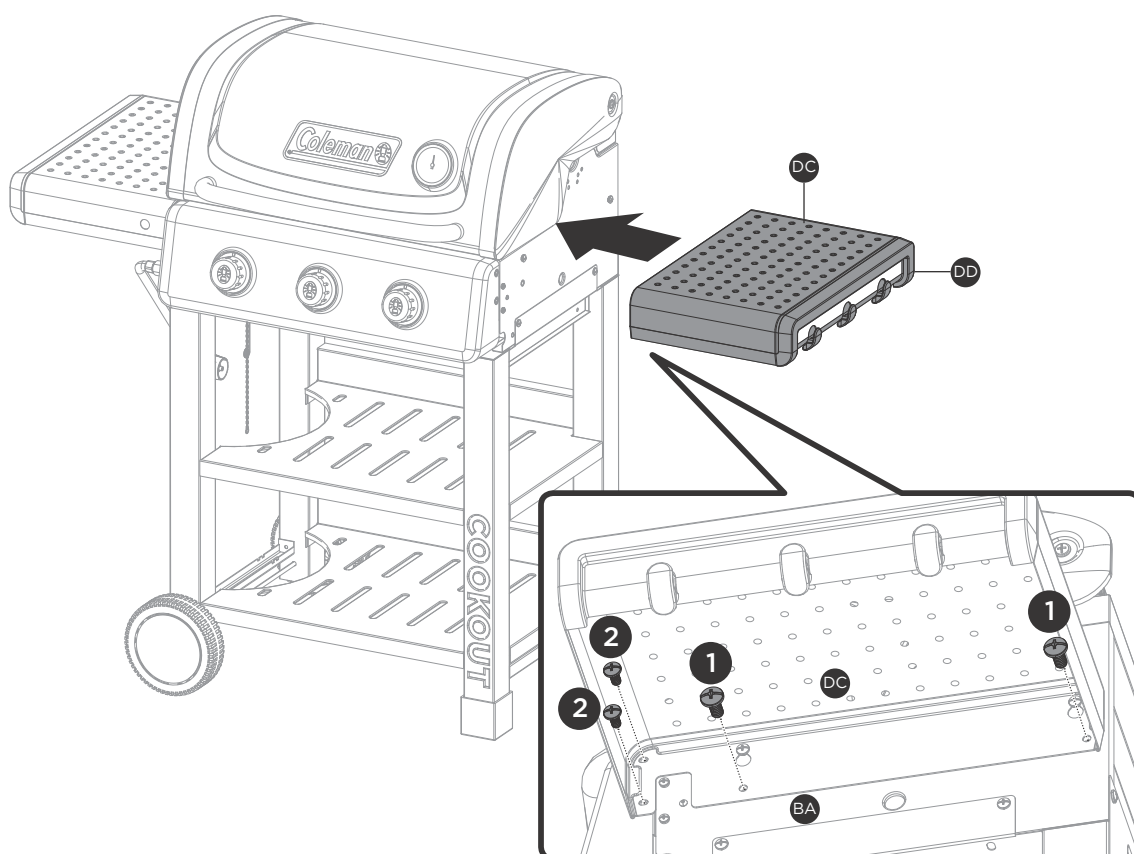
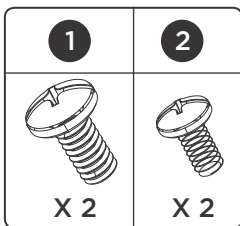


INSTRUCTIONS D'ASSEMBLAGE

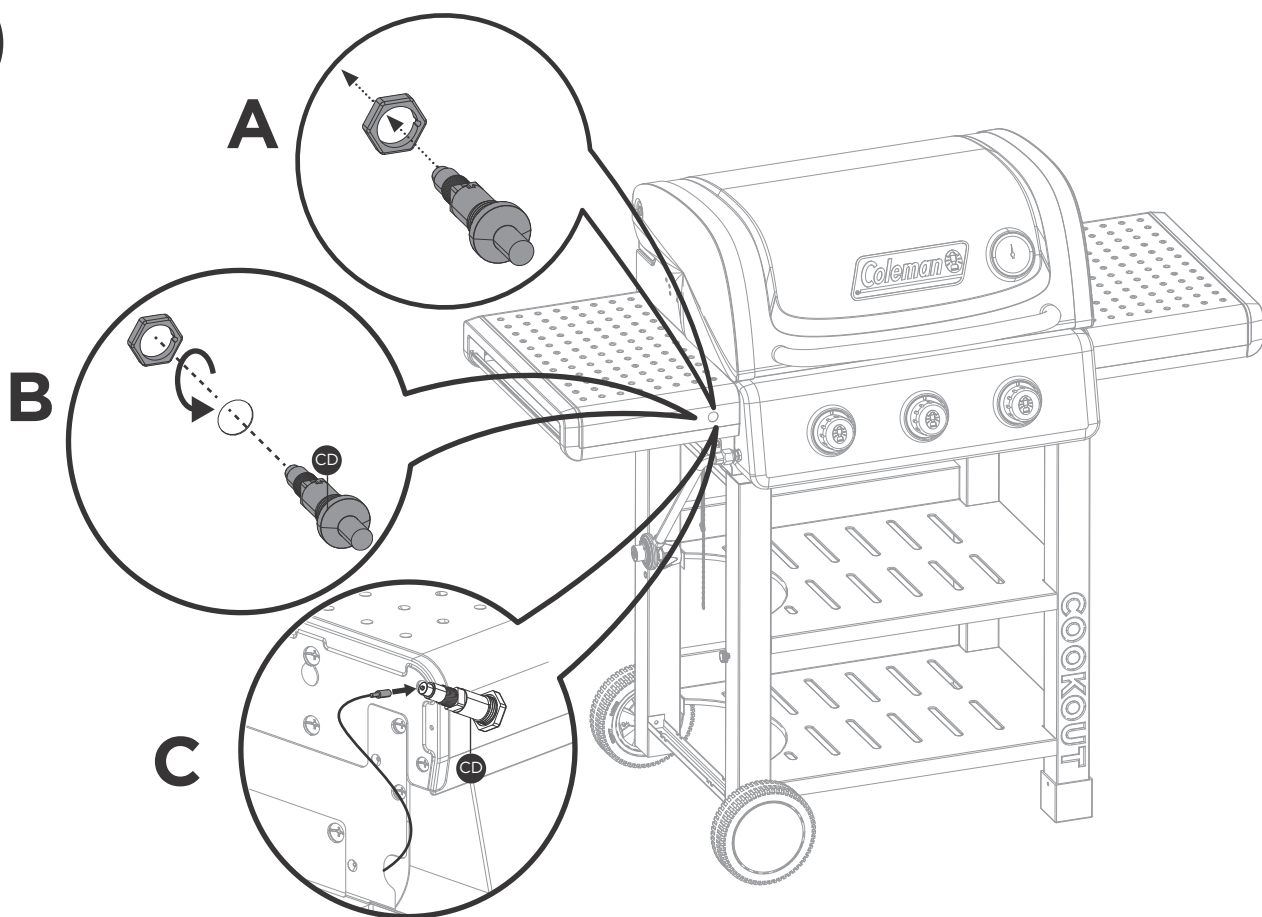
7



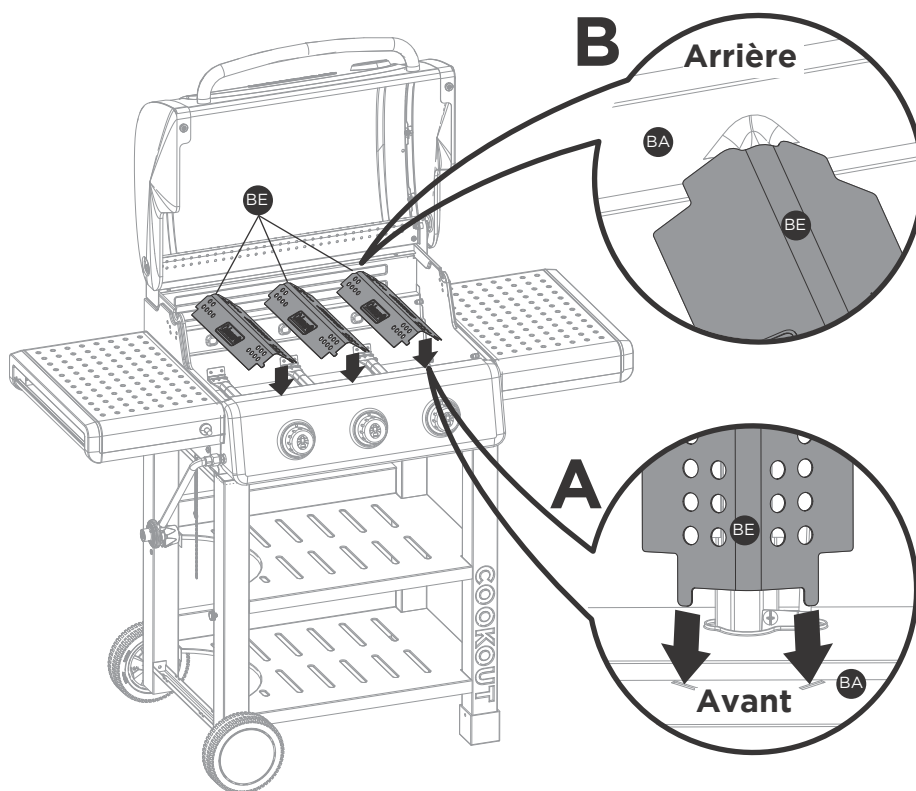
8



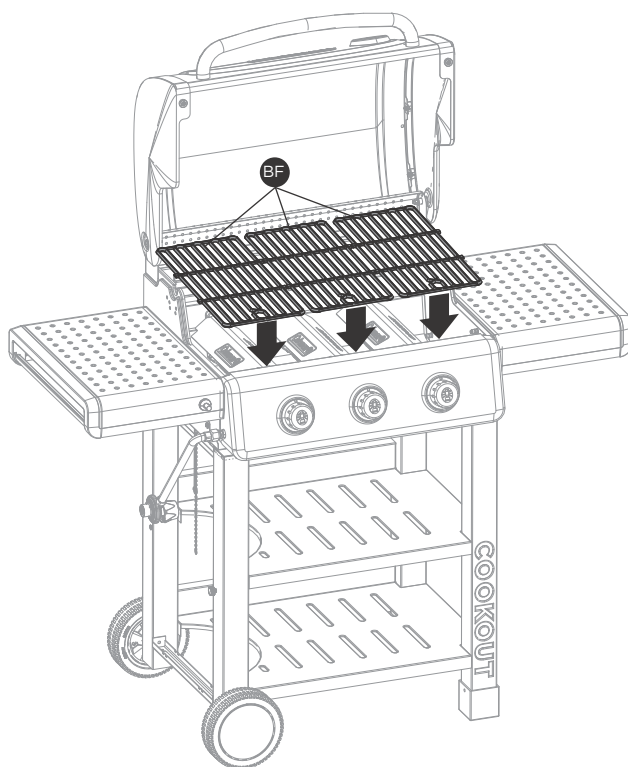
9



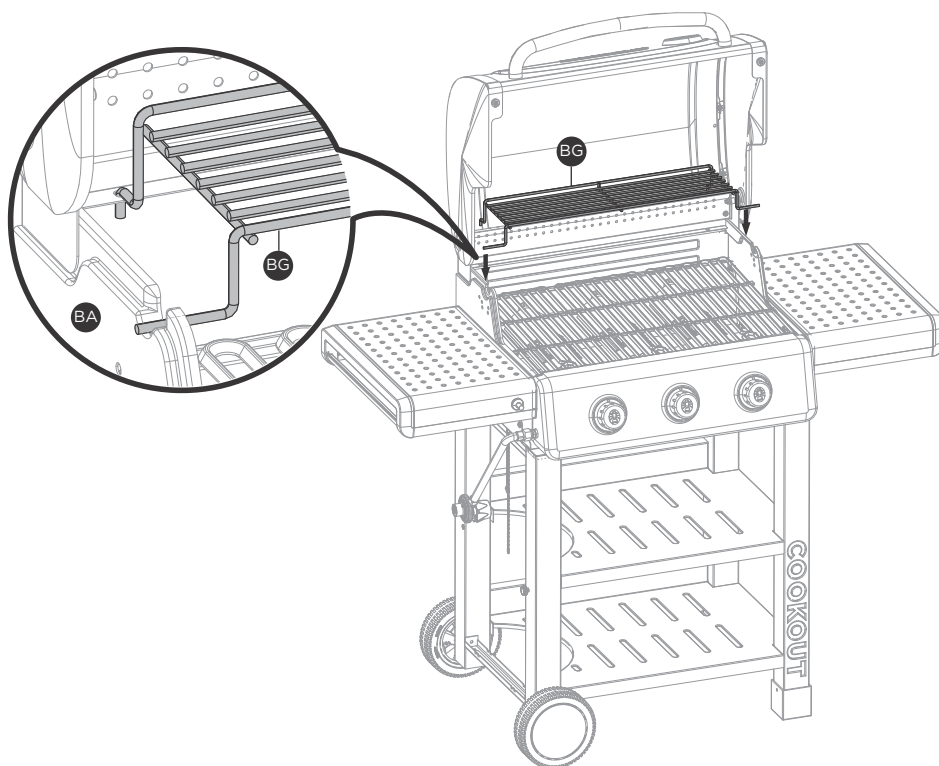
10



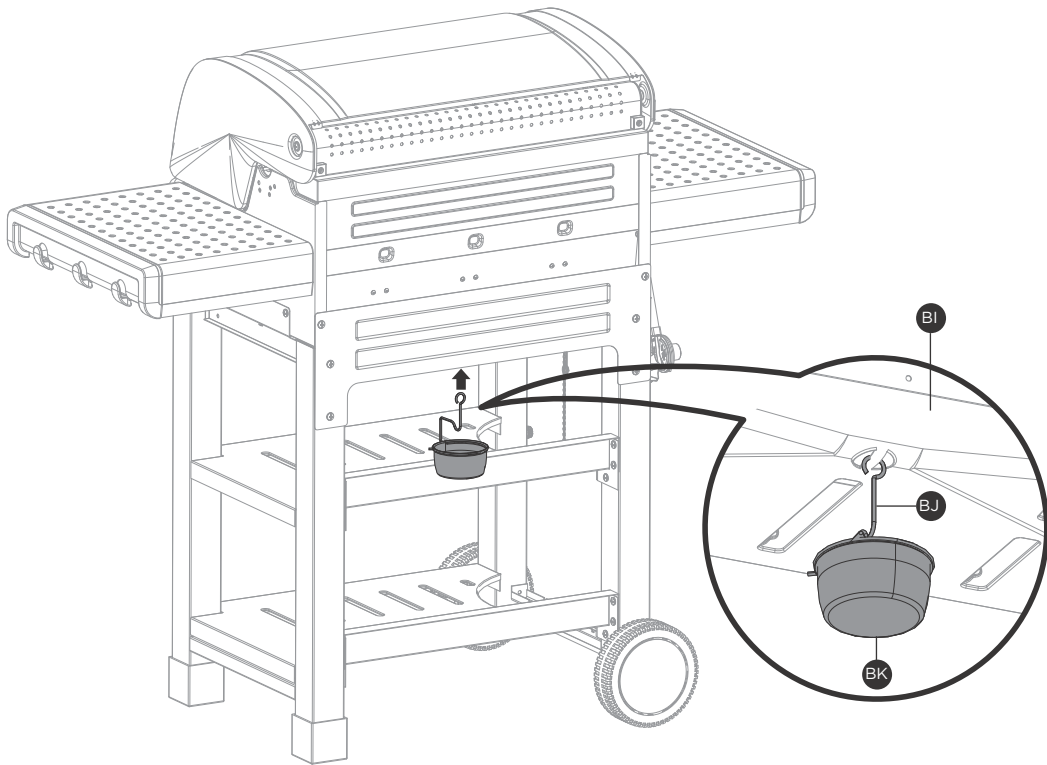
11



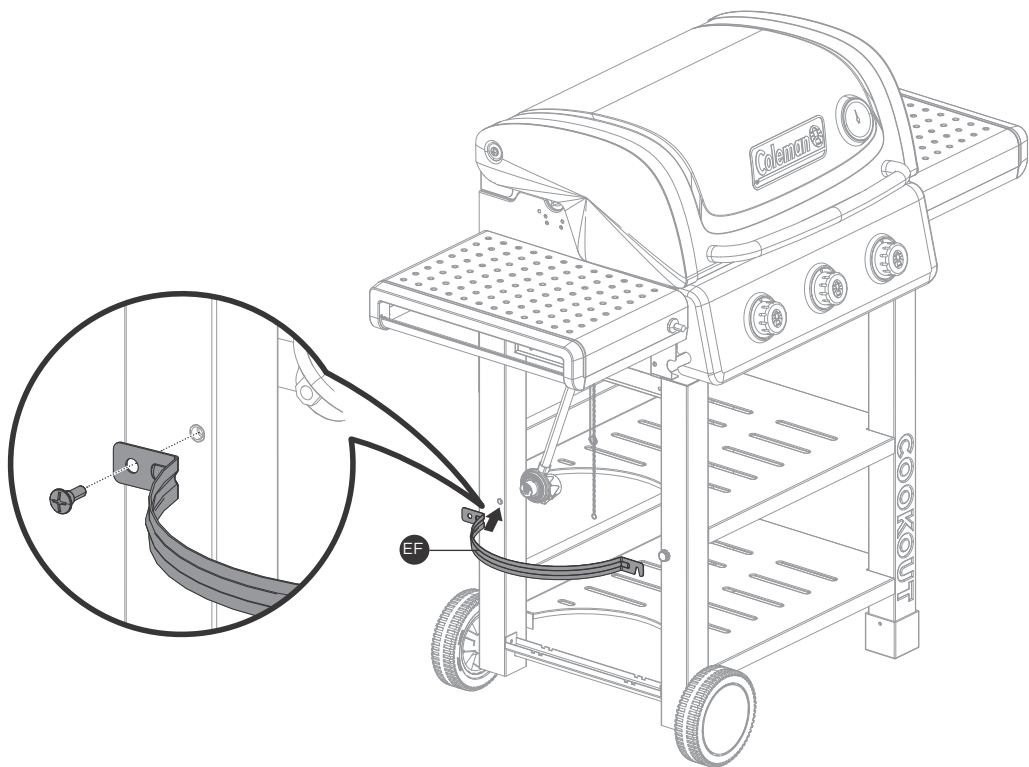
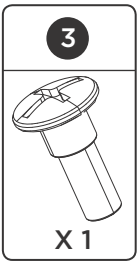
12



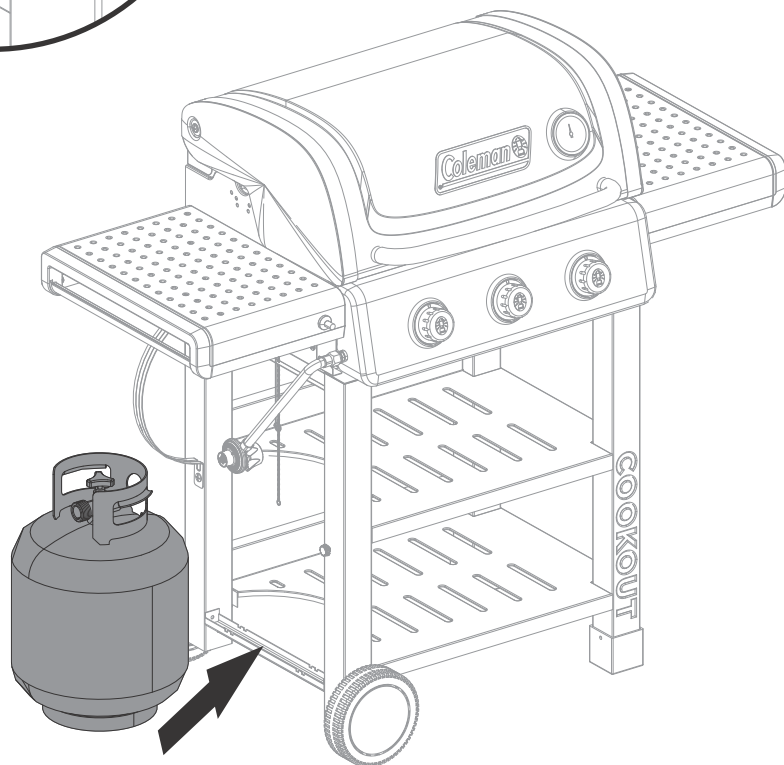
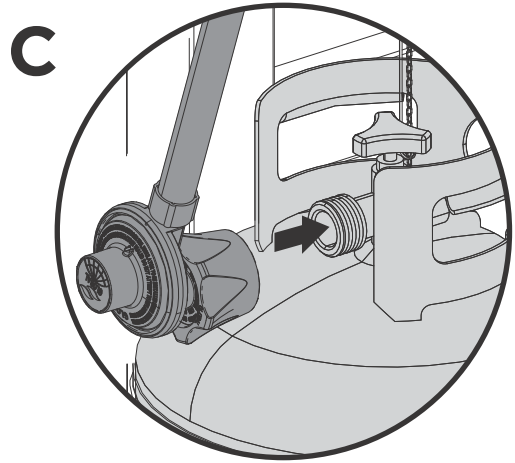
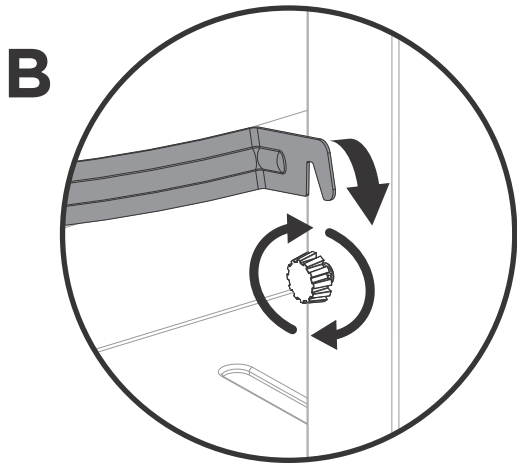
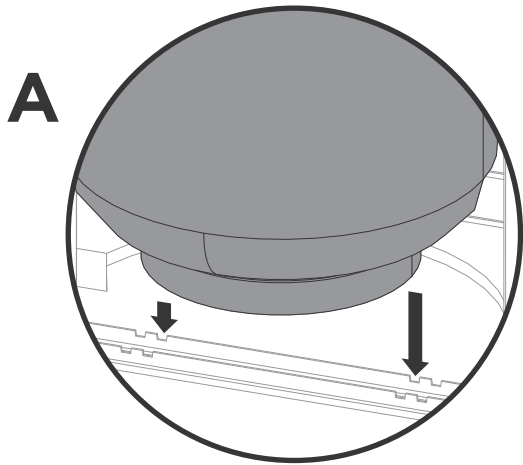
13



14A



14B



MISES EN GARDE ADDITIONNELLES

Vous avez maintenant complété l'assemblage de votre BARBECUE COLEMAN^{MC} COOKOUT^{MC}.

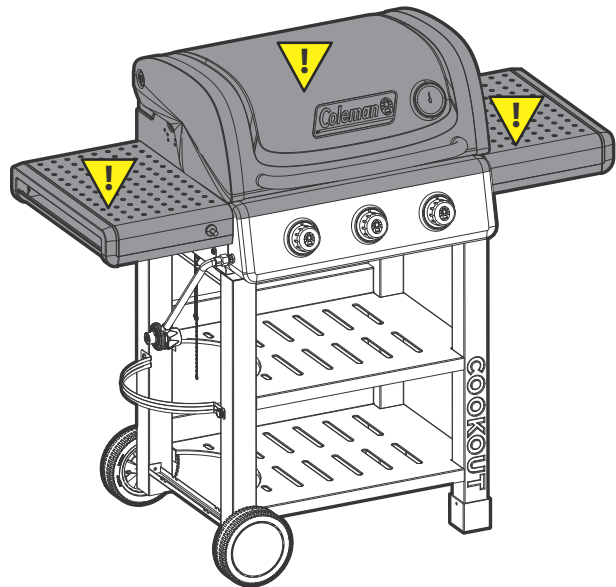
ÉTAPES SUIVANTES :

1. Positionnez votre BARBECUE
2. Lisez le MANUEL DE SÉCURITÉ ET D'ENTRETIEN
3. Effectuez la Liste de Contrôle du Grill

▲ AVERTISSEMENT :

POUR ASSURER LA SÉCURITÉ DE VOTRE FAMILLE, N'ESSAYEZ PAS D'ALLUMER CE BARBECUE TANT QUE VOUS N'AYEZ PAS LU LES PAGES 4 À 7 DE CE MANUEL DE SÉCURITÉ ET DE SOINS COLEMAN^{MC}. TOUS LES TESTS DE SÉCURITÉ ET DE FUITE DOIVENT ÊTRE EFFECTUÉS PAR L'UTILISATEUR AVANT D'ALLUMER CE BARBECUE.

▲ AVERTISSEMENT SURFACES CHAUDES



POSITIONNEZ VOTRE BARBECUE

Veillez toujours confirmer que ce barbecue ne soit pas sous un objet combustible (ex : un auvent ou un parasol) ou à l'abris (ex : une véranda ou un gazebo) avant de l'allumer afin d'éviter un risque d'incendie.

Veillez toujours confirmer que ce barbecue ne soit pas sous un surplomb d'une maison, d'un garage ou d'autre structure avant de l'allumer. Un surplomb peut servir à défléchir des embrasements et la chaleur irradiée dans la structure elle-même, ce qui pourrait causer un incendie.

Veillez toujours confirmer que ce barbecue soit positionné à plus de 36" (91.4cm) de matériaux ou de surfaces combustibles avant de l'allumer et qu'il n'y ait pas d'essence ou tout autre substances volatiles proche de ce Barbecue. Autrement, la température d'un feu de graisse ou de la chaleur irradiée peut être suffisante pour allumer des combustibles ou substances volatiles proches. Ne pas positionner proche de fenêtres, de clôtures ou de grillages.

Veillez toujours situer le barbecue la où il y aura amplement d'air de combustion et de ventilation, mais ne le positionnez jamais directement dans le trajectoire d'un vent fort.



Participez au





facebook.com/colemangrills



twitter.com/colemangrills

Fabriquées par Winners Products Engineering Ltd.

©2020 The Coleman Company, Inc.

Coleman,  et  sont des marques déposées de
The Coleman Company, Inc. utilisées sous licence.