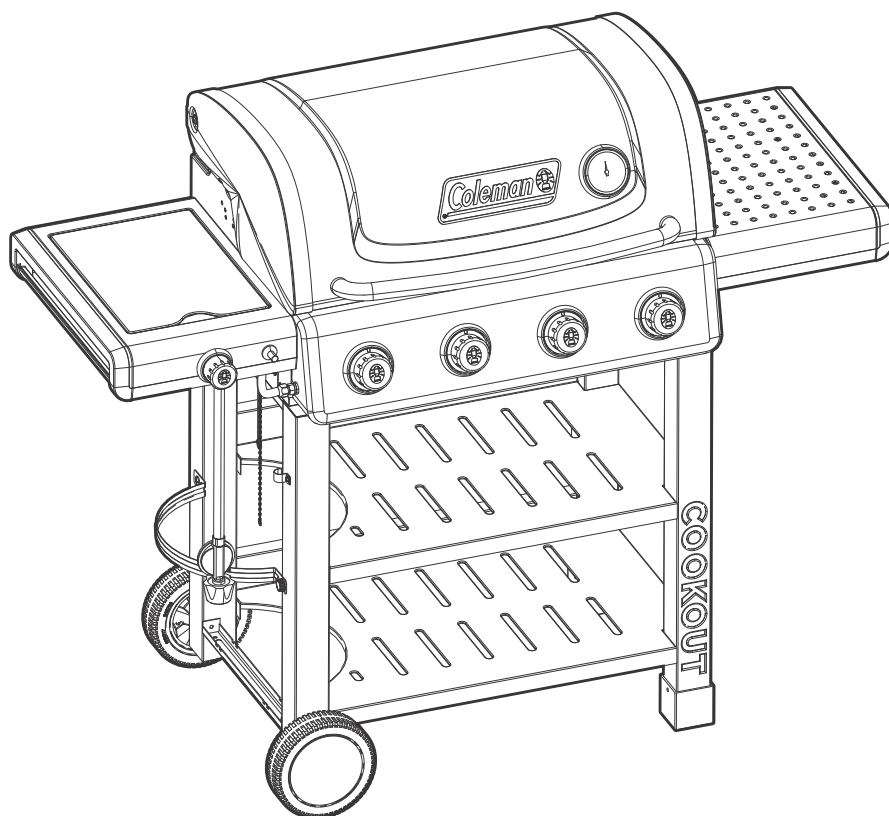




COOKOUT^{MC} 4 BRÛLEURS BARBECUE



GUIDE DE MONTAGE

085-3182-6 (G43288) Propane Barbecue

GARANTIE DE 2-ANS LIMITÉE

Lisez ce guide au complet et conservez-le pour consultation.

Montez votre gril immédiatement. Les réclamations relatives aux pièces manquantes ou endommagées doivent être effectuées dans un délai de 30 jours suivant l'achat.

Réponse a vos questions sur votre produit, pièces, garantie et obtenir de l'aide technique, appelez nous au 1-800-275-4617.



PRODUIT LOURD NÉCESSITANT 2 PERSONNES POUR LE SOULEVER

CE GUIDE DOIT ÊTRE RANGÉ AVEC LE PRODUIT À TOUT MOMENT

Pour COMMANDER des pièces de rechange ou des accessoires non couverts par la garantie ou ENCORE pour activer votre garantie, consultez notre site Web à l'adresse www.colemanbbqs.com

⚠ MISE EN GARDE

Rebords coupants. Portez des gants pour monter votre gril.

⚠ MISE EN GARDE

Lisez et observez toutes les consignes de sécurité, instructions d'assemblage et directives d'entretien et d'utilisation avant de tenter d'assembler l'appareil et de cuisiner.

⚠ INSTALLATEUR, MONTEUR OU CONSOMMATEUR

Ce guide doit toujours être conservé avec le produit.

⚠ AVERTISSEMENT

Tout manquement aux directives du fabricant risque de causer des incendies, des explosions et des dommages matériels dangereux, ainsi que des blessures graves, voire la mort.

Suivez toutes les procédures de vérification d'étanchéité avant d'utiliser le barbecue, même si le gril a été assemblé par le distributeur. N'essayez pas d'allumer ce barbecue sans avoir lu la partie sur les directives d'allumage du guide d'entretien et de sécurité.

⚠ DANGER

1. Si vous sentez une odeur de gaz:
 - a. Coupez l'alimentation en gaz de l'appareil
 - b. Éteignez toute flamme nue
 - c. Ouvrez le couvercle
 - d. Si l'odeur persiste, tenez-vous loin de l'appareil et communiquez immédiatement avec votre fournisseur en gaz ou le service d'incendie local.
2. Deux personnes sont nécessaires pour monter l'appareil.
3. Faites attention aux rebords coupants.

⚠ AVERTISSEMENT

1. Ne pas entreposer ni utiliser de l'essence ni d'autres vapeurs ou liquides inflammables dans le voisinage de l'appareil, ni de tout autre appareil.
2. Une bouteille de propane qui n'est pas raccordée en vue de son utilisation, ne doit pas être entreposée dans le voisinage de cet appareil ou de tout autre appareil.

⚠ ATTENTION

EN PLEIN SOLEIL, ET EN FONCTIONNEMENT, L'ACIER INOXYDABLES ET EN ACIER DU BARBECUE PEUT DEVENIR TRÈS CHAUD.

CE BARBECUE EST RÉSERVÉ À UN USAGE EXTÉRIEUR
ENTREZ EN CONTACT AVEC LE CENTRE D'APPELS S'IL MANQUE DES PIÈCES
1-800-275-4617

TROUSSE DE QUINCAILLERIE

OUTILS REQUIS POUR L'ASSEMBLAGE

- Tournevis cruciforme n° 2 (long et court)
- Tournevis pour écrous à fente de 1/4 po (long et court)
- Clé à molette
- Pincettes

N°	Désignation	N° de pièce	Quantité
1	1/4"-20UNCx38 Vis	20120-13013-250	41
2	NO.10X10 Vis	20124-10010-250	4
3	Vis, support de bonbonne	G466-0007-9000	1
4	Entretoise de roue	G305-0024-9088	2
5	Rondelle $\varnothing 8$	40300-08000-036	1
6	Goupille	G306-0005-9088	1
7	Vis N° 8-32 UNC x 10	20132-08010-250	2
8	M4 Écrou papillon	33301-04000-032	1
9	$\varnothing 6.5$ Rondelle en aluminium	G466-0042-9000	1
10	Fixation de tuyau	G351-0043-9000	1

⚠ Attention:

La tôle peut causer des blessures. Portez des gants pour effectuer l'assemblage du barbecue. Soyez prudent lors de l'assemblage.

1



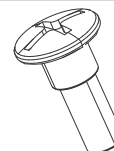
1/4"-20UNCx38 Vis
X 41

2



NO.10X10 Vis
X 4

3



Vis, support de bonbonne
X 1

4



Entretoise de roue
X 2

5



Rondelle $\varnothing 8$
X 1

6



Goupille
X 1

7



Vis N° 8-32 UNC x 10
X 2

8



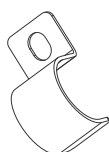
M4 Écrou papillon
X 1

9



$\varnothing 6.5$ Rondelle en aluminium
X 1

10



Fixation de tuyau
X 1

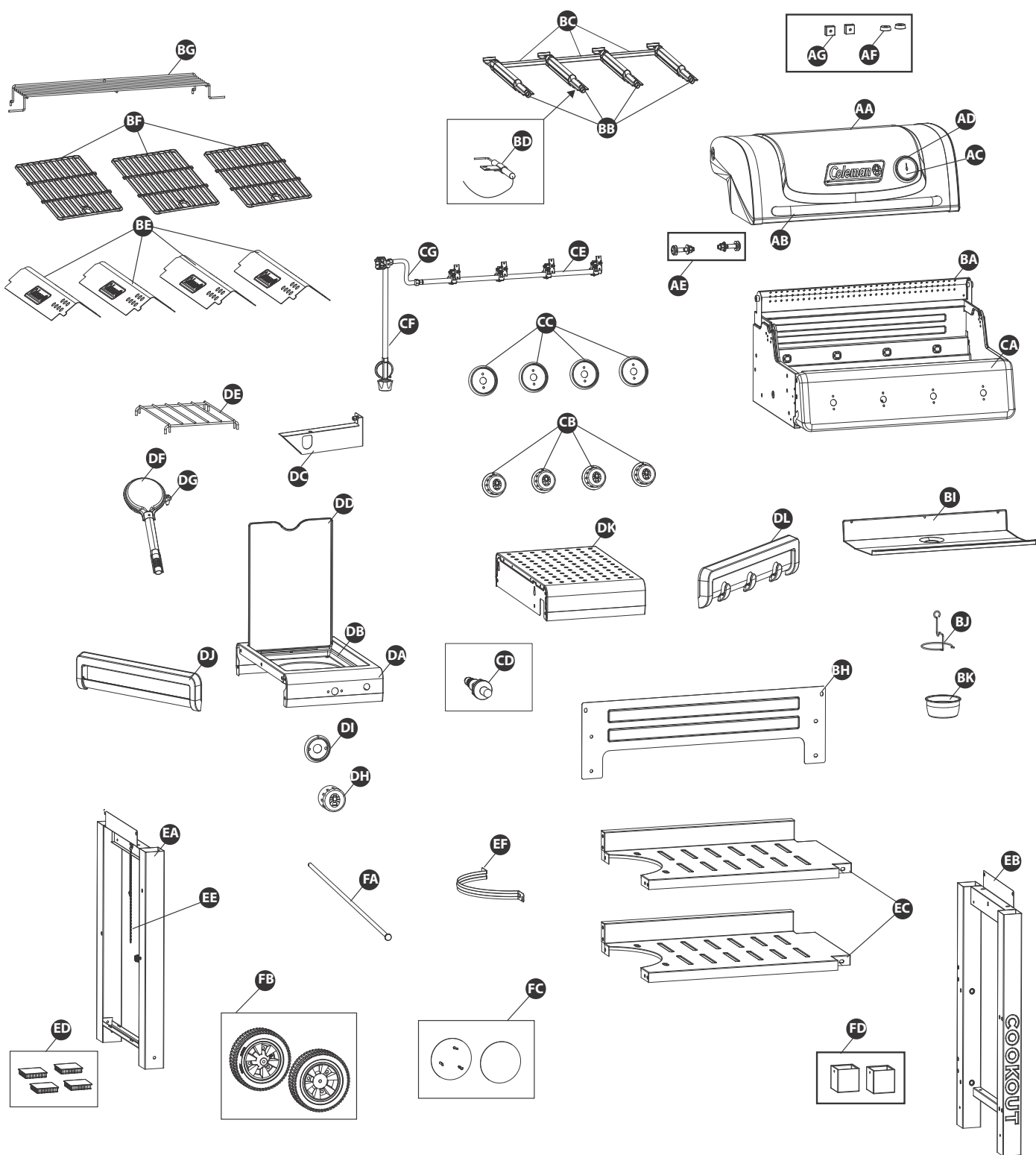
AVANT D'ASSEMBLER LE BARBECUE, LISEZ ATTENTIVEMENT CES INSTRUCTIONS.

Assemblez le barbecue sur une surface propre et plane. Le barbecue est lourd. Deux personnes sont requises pour compléter le montage.

LIST DE PIÈCES DU MODÈLE POUR 085-3182-6 (G43288)

N°	Qte	Désignation	N° de pièce	N°	Qte	Désignation	N° de pièce
AA	1	Assemblage soudé du couvercle supérieur	G432-EC00-01	EA	2	Panneau latéral gauche	G451-2F00-01
AB	1	Poignée du couvercle	G432-008C-01	EB	1	Panneau latéral droit	G451-2G00-01
AC	1	Thermomètre	G451-0094-01	EC	2	Étagères	G432-0F00-01
AD	1	Collerette de thermomètre	G451-000C-01	ED	4	Capuchon de patte du chariot	G451-X701-01
AE	2	Vis pour couvercle supérieur	G309-0008-01	EE	1	Porte-allumettes	G401-0079-01
AF	2	Butoirs du couvercle, avant	G527-0002-01	EF	1	Support pour réservoir de gaz	G451-X702-01
AG	2	Butoirs du couvercle, arrière	G451-0098-01	FA	1	Essieu	G451-000G-01
BA	1	Compartiment des brûleurs	G432-OC00-01	FB	2	Roue	G319-0014-01
BB	4	Brûleurs principaux	G432-EE00-01	FC	2	bouchon de roue	G451-000F-01
BC	3	Armature de brûleur	G432-0078-01	FD	2	Pieds	G451-000E-01
BD	1	Ensemble d'électrodes, brûleur principal	G451-000H-01	G1	1	Kit de quincaillerie	G432-B088-01
BE	4	Plaques de distribution de chaleur	G451-0097-01	G2	1	Guide de montage	G432-M088-01
BF	3	Grilles de cuisson	G432-002D-01	G3	1	Manuel de sécurité et entretien	G451-M049-02
BG	1	Grille de réchaud	G432-009C-01				
BH	1	Panneau arrière supérieur	G432-004D-01				
BI	1	Ecran thermique - réservoir	G432-Q101-01				
BJ	1	Crochet de récipient à graisse	G305-0043-01				
BK	1	Récipient à graisse, compartiment des brûleurs	G430-0033-02				
CA	1	Panneau de commande	G432-ED01-01				
CB	4	Bouton de commande	G451-0099-01				
CC	4	Collerettes de bouton de commande	G451-000A-01				
CD	1	Allumeur	G432-003D-01				
CE	1	Ensemble du collecteur	G432-EF00-01				
CF	1	Régulateur	G432-EG01-01				
CG	1	Tuyau métallique du brûleur latéral	G432-1102-01				
DA	1	Tablette gauche du brûleur latéral	G432-OD00-01				
DB	1	Plateau d'égouttage pour brûleur latéral	G459-0010-01				
DC	1	Renfort de soutien pour brûleur latéral	G432-OG00-01				
DD	1	Couvercle pour brûleur latéral	G432-EJ01-01				
DE	1	Grille de cuisson du brûleur latéral	G432-008D-01				
DF	1	Brûleur latéral	G432-0E00-01				
DG	1	Ensemble d'électrodes du brûleur latéral	G432-009D-01				
DH	1	Molette de commande du brûleur latéral	G432-005D-01				
DI	1	Collerette pour molette de commande du brûleur latéral	G432-006D-01				
DJ	1	Porte-serviettes	G451-X601-01				
DK	1	Tablette latérale, droite	G451-2D00-01				
DL	1	Crochets pour ustensiles	G451-X501-01				

DIAGRAMME ÉCLATÉ POUR 085-3182-6 (G43288)



Extras		
Kit de quincaillerie G1	Manuel G2	Manuel de sécurité et entretien G3

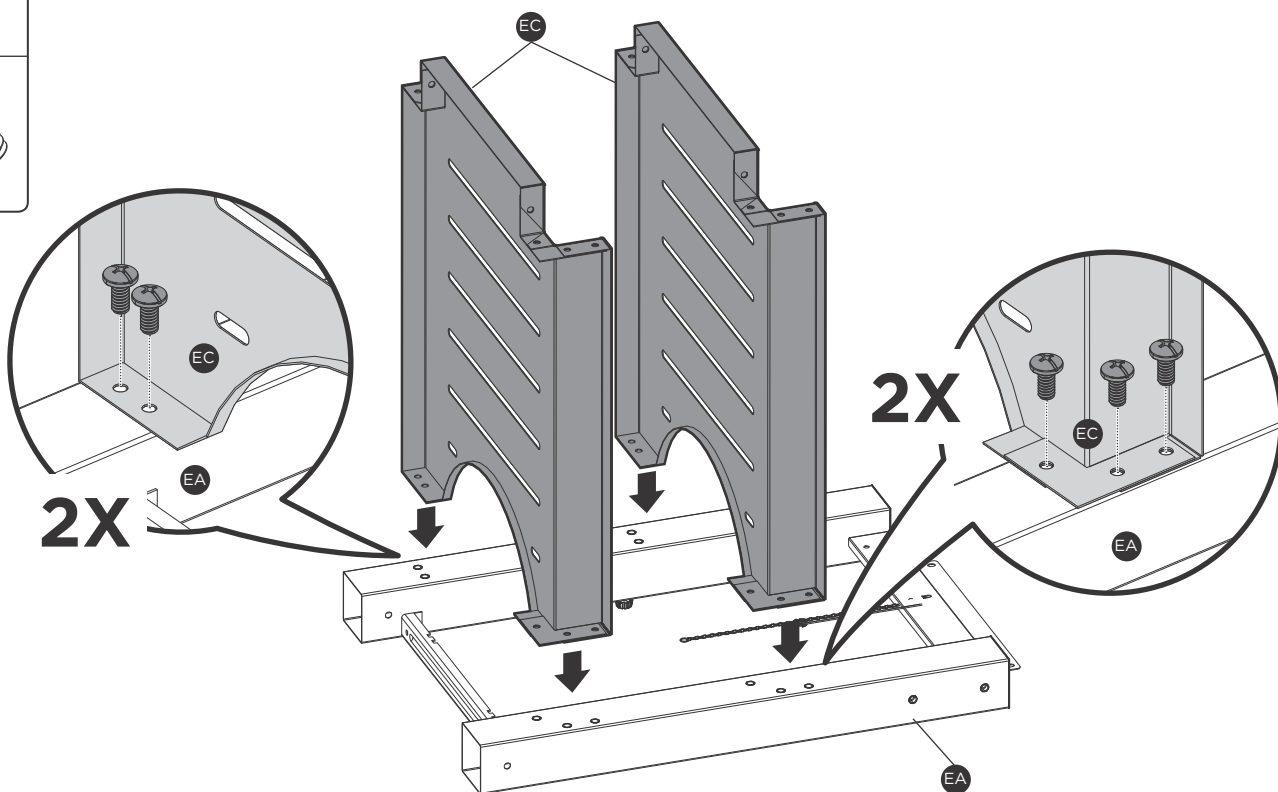
INSTRUCTIONS D'ASSEMBLAGE

1

1



X 10

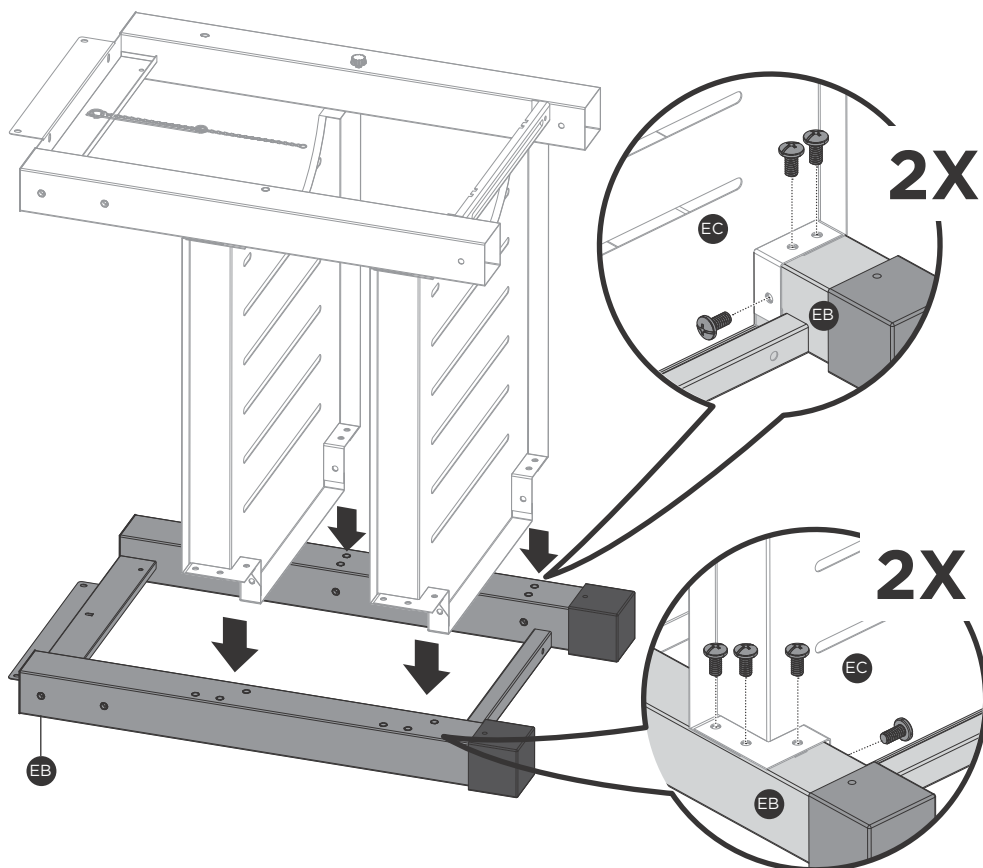


2

1



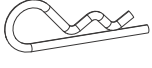


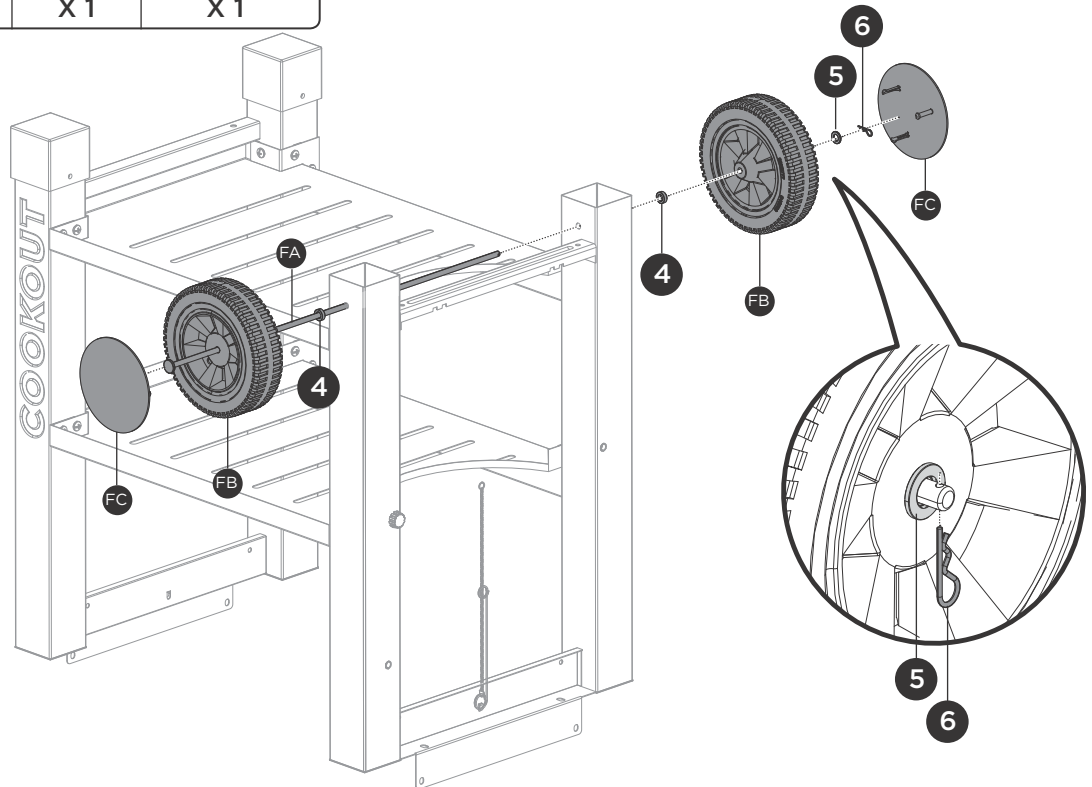
X 14



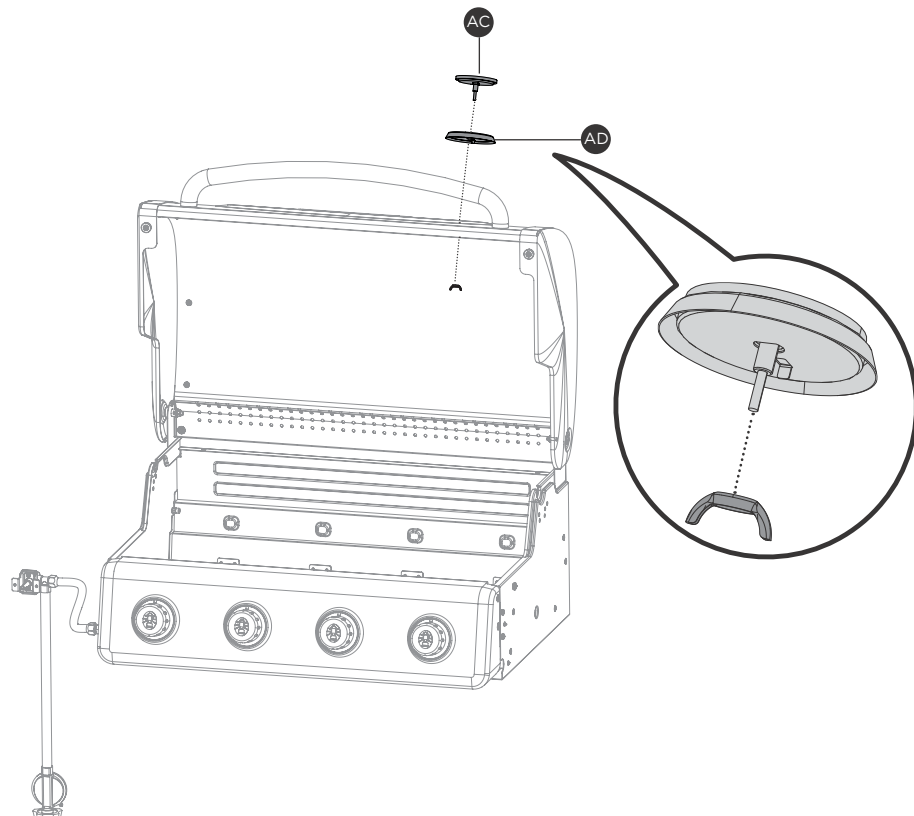
INSTRUCTIONS D'ASSEMBLAGE

3

4	5	6
		
X 2	X 1	X 1



4



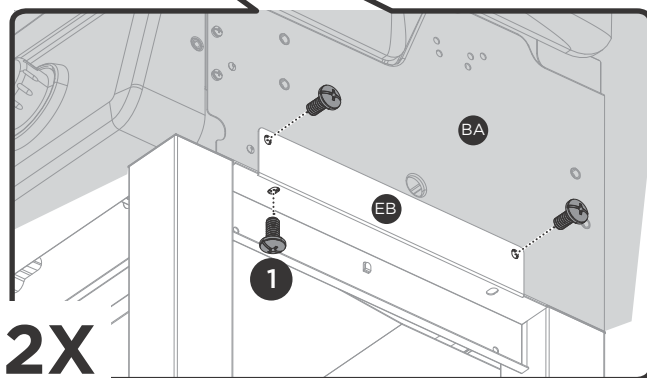
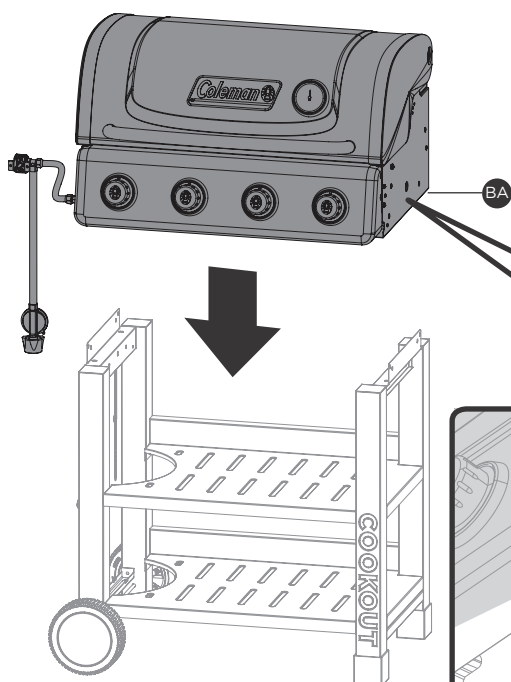
INSTRUCTIONS D'ASSEMBLAGE

5

1



X 6

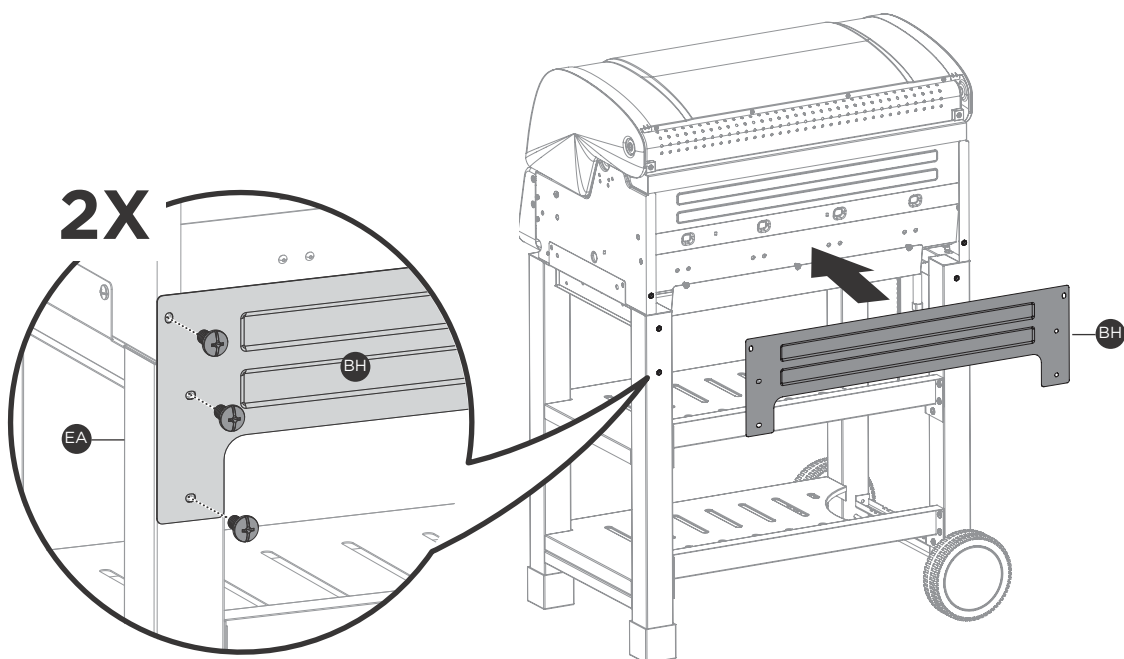


6

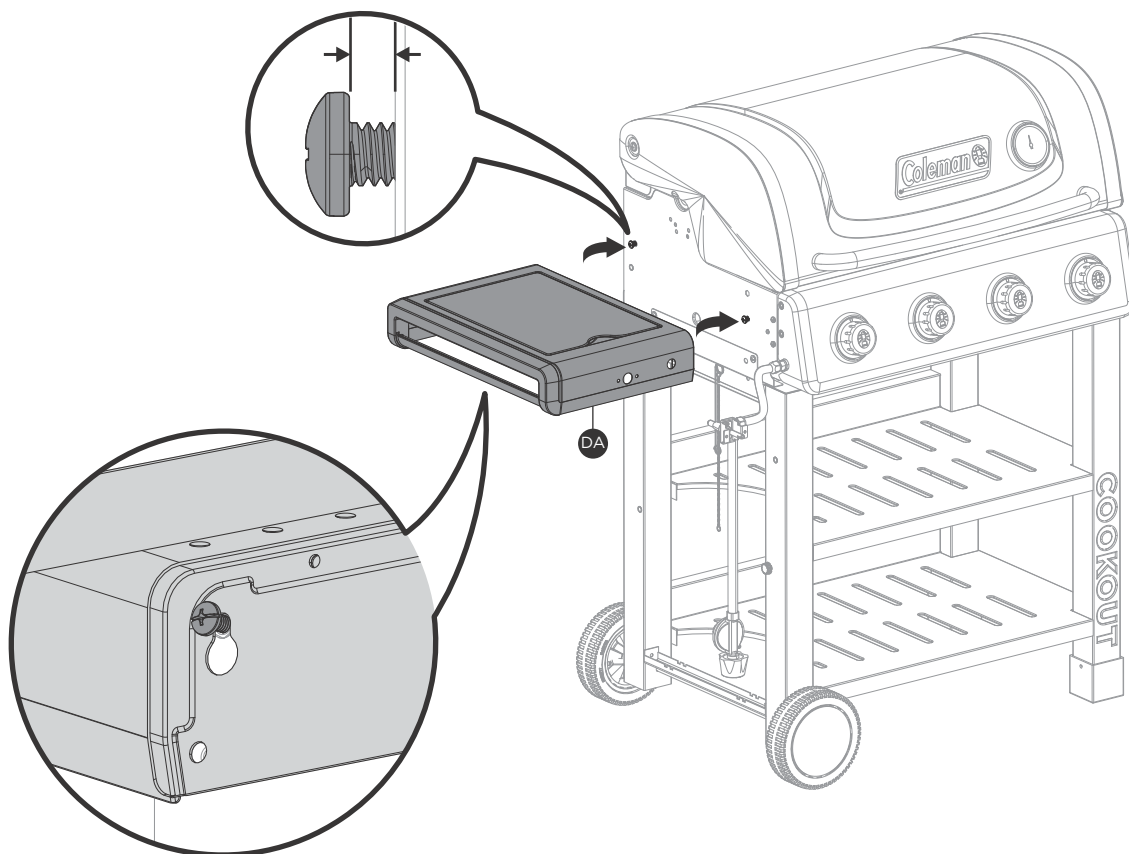
1



X 6

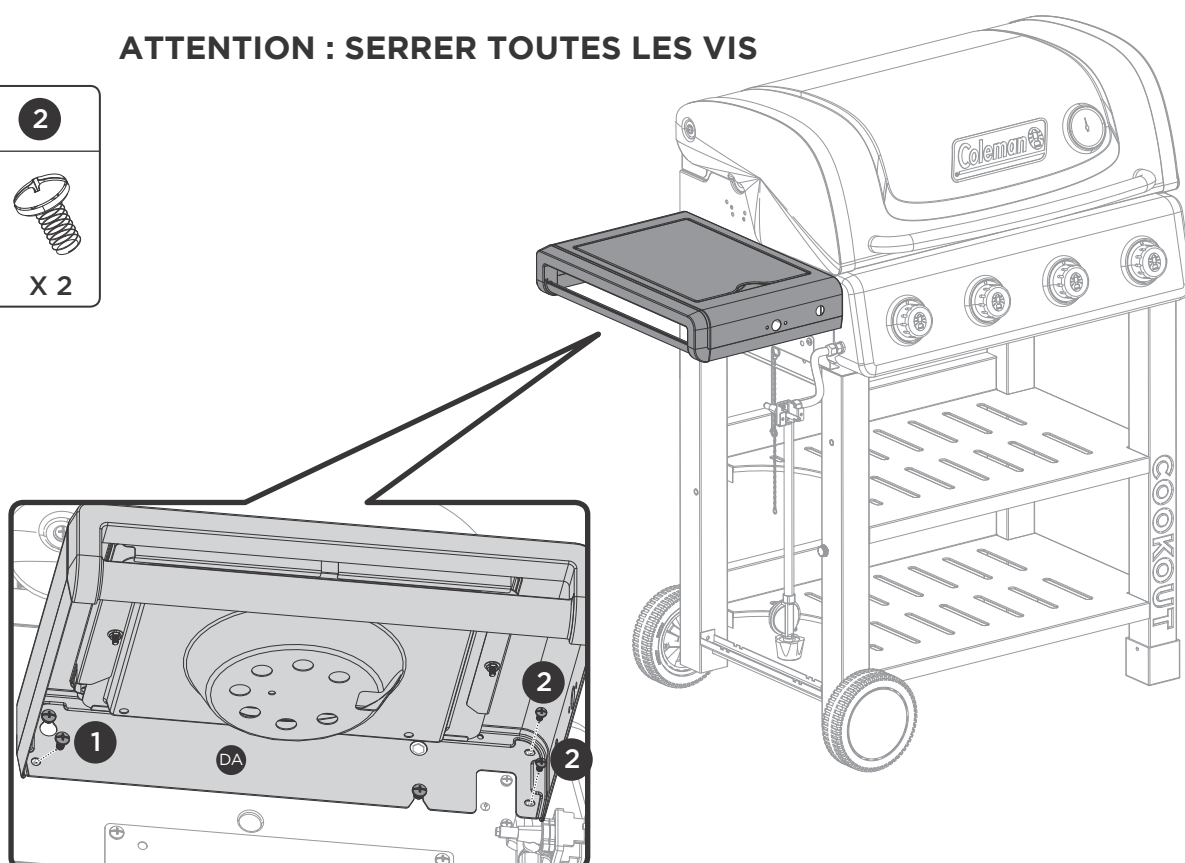
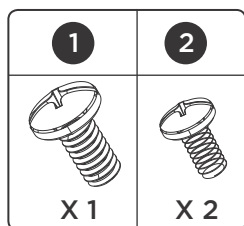


7A

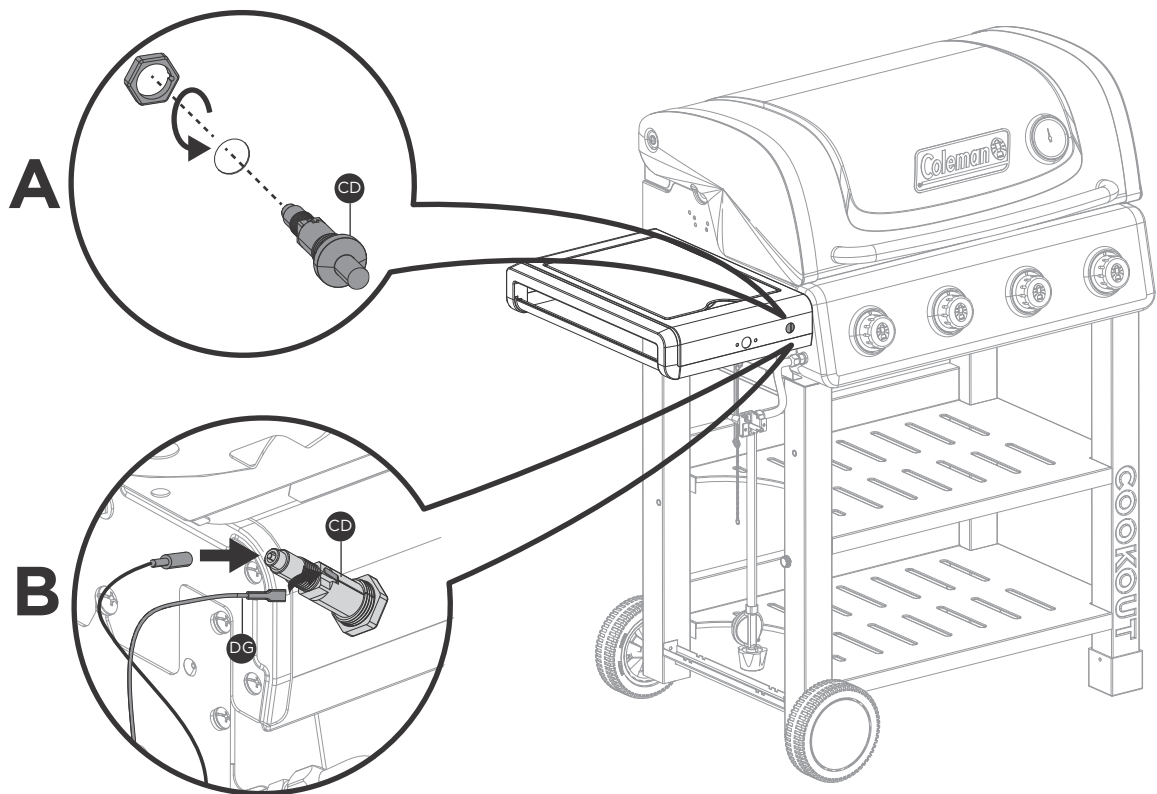


7B

ATTENTION : SERRER TOUTES LES VIS

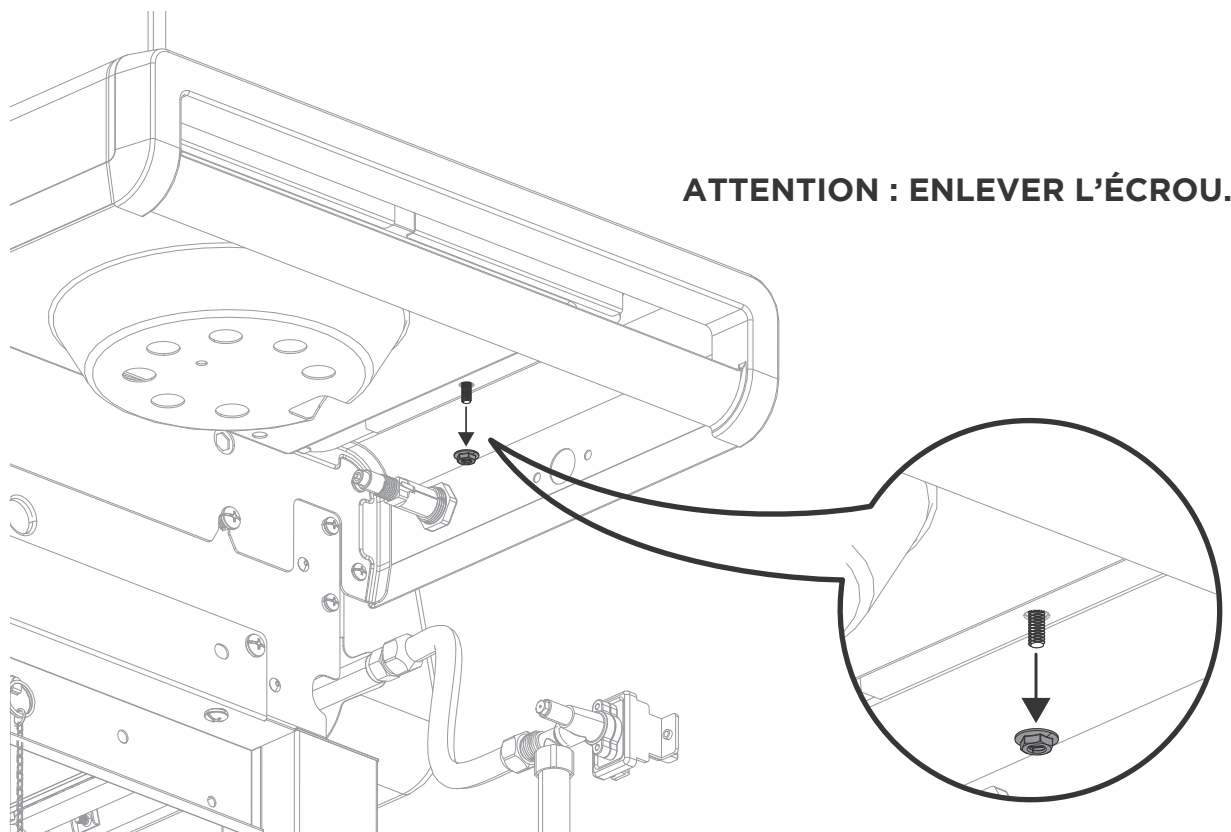


8

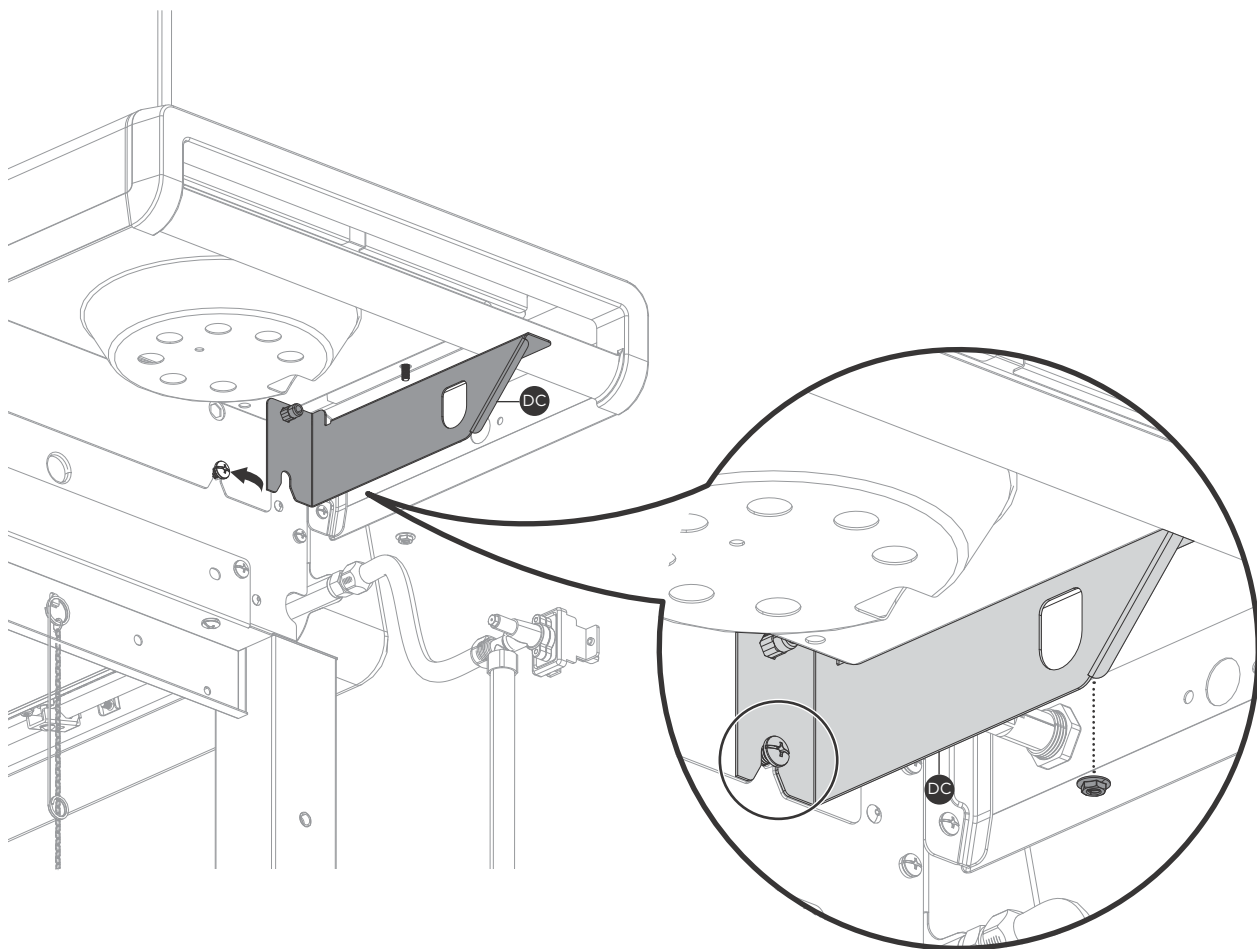


ATTENTION : Pour le fil d'électrode du brûleur latéral (DG), le côté rouge est connecté au brûleur latéral (DF), le côté noir est connecté à l'allumage (CD).



9A

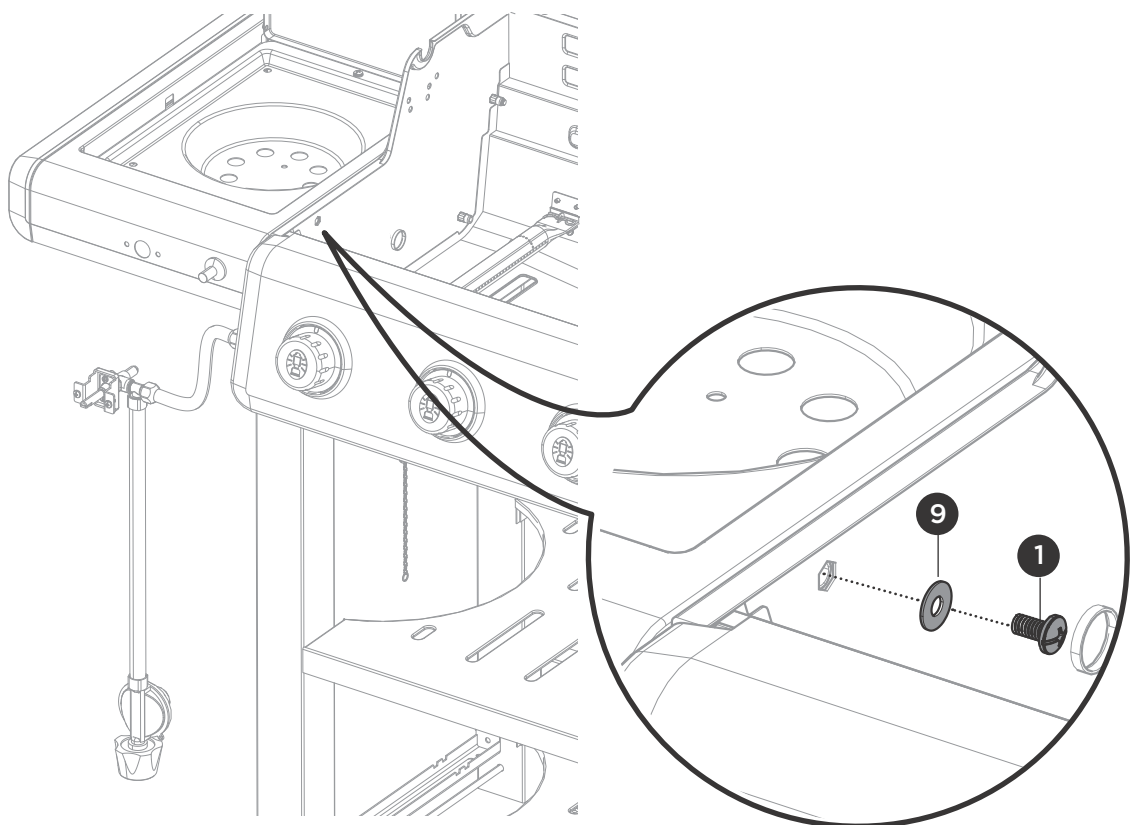


9B



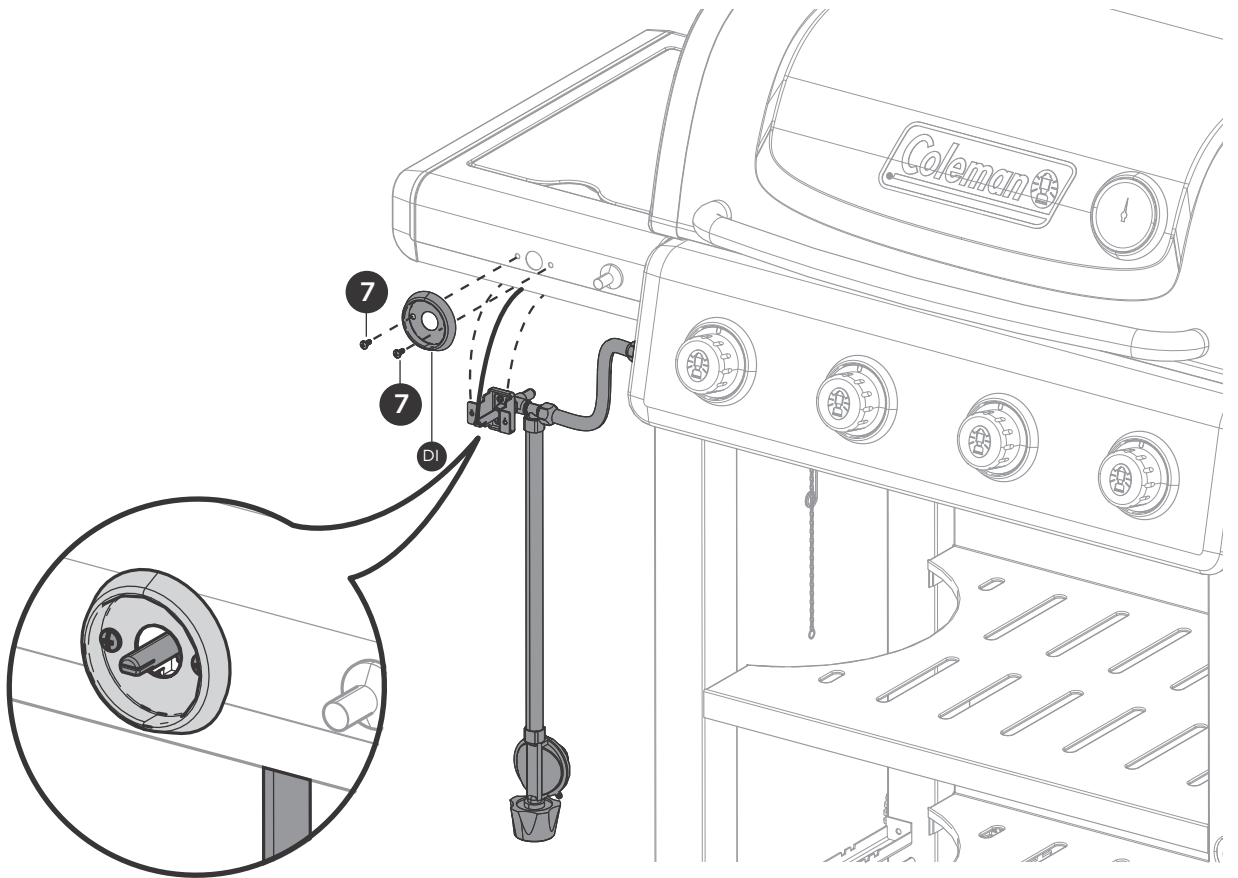
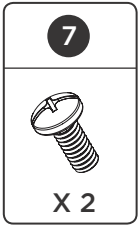
9C

1	9
	
X1	X1

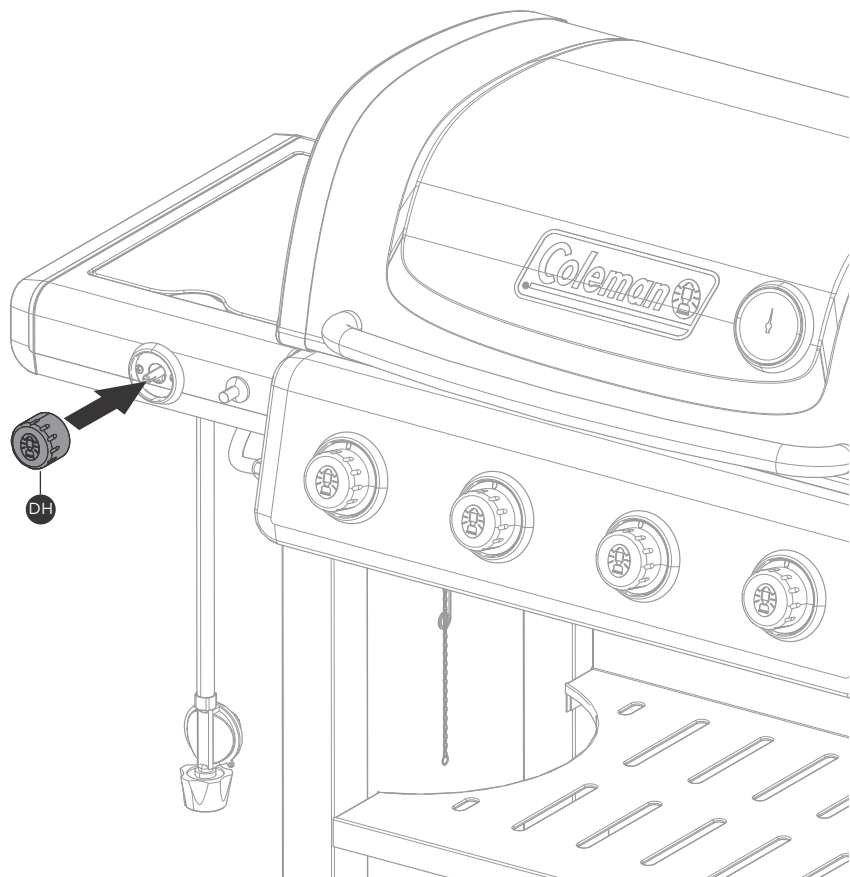


INSTRUCTIONS D'ASSEMBLAGE

10A

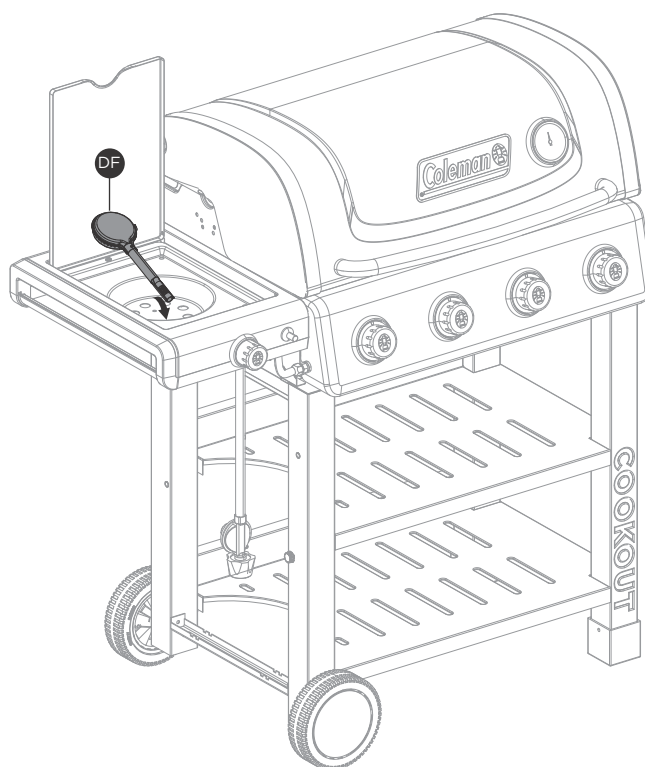
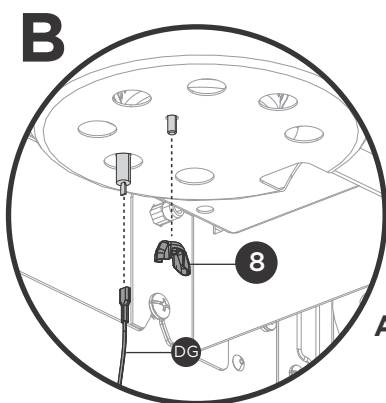
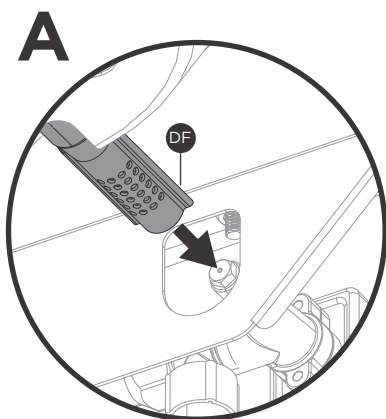


10B



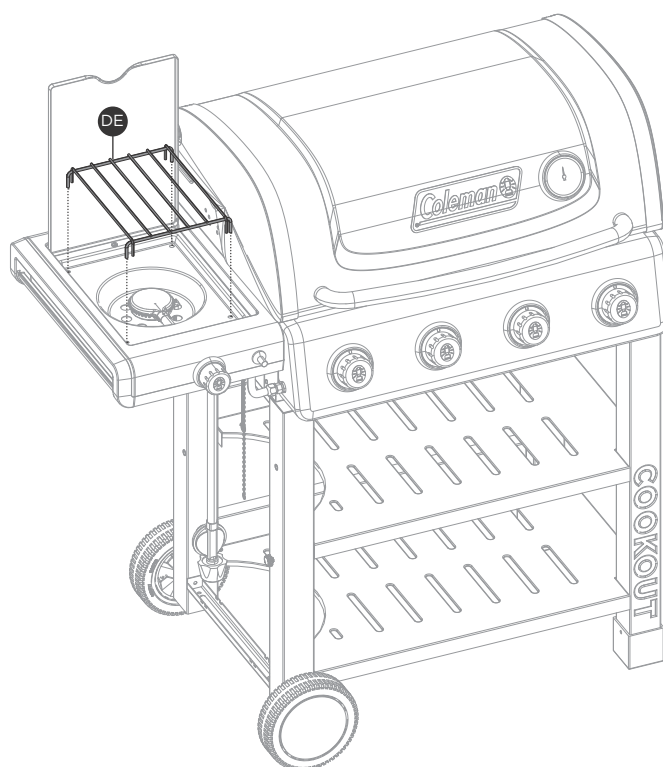
INSTRUCTIONS D'ASSEMBLAGE

11

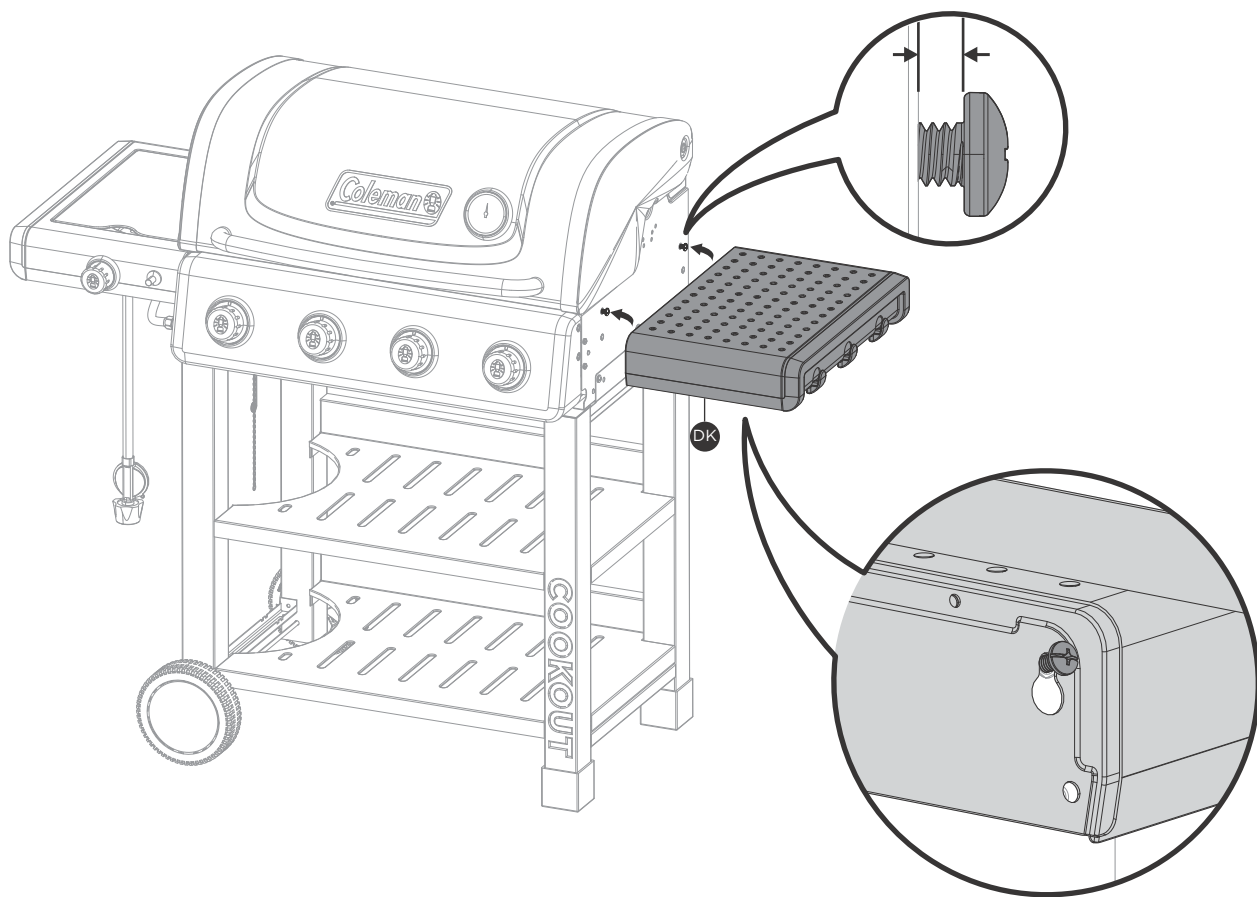


ATTENTION : Pour le fil d'électrode du brûleur latéral (DG), le côté rouge est connecté au brûleur latéral (DF), le côté noir est connecté à l'allumage (CD).

12

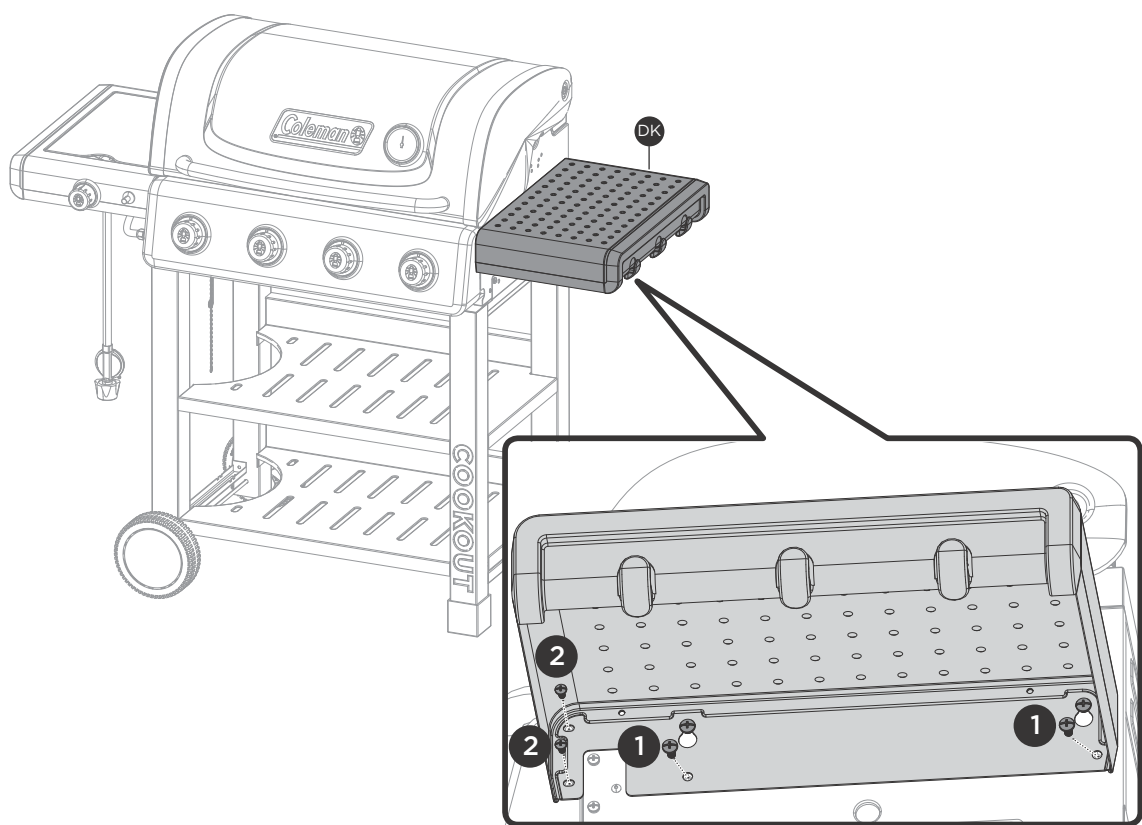
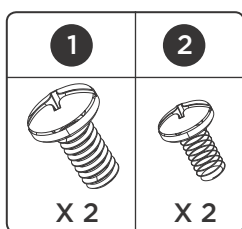


13A

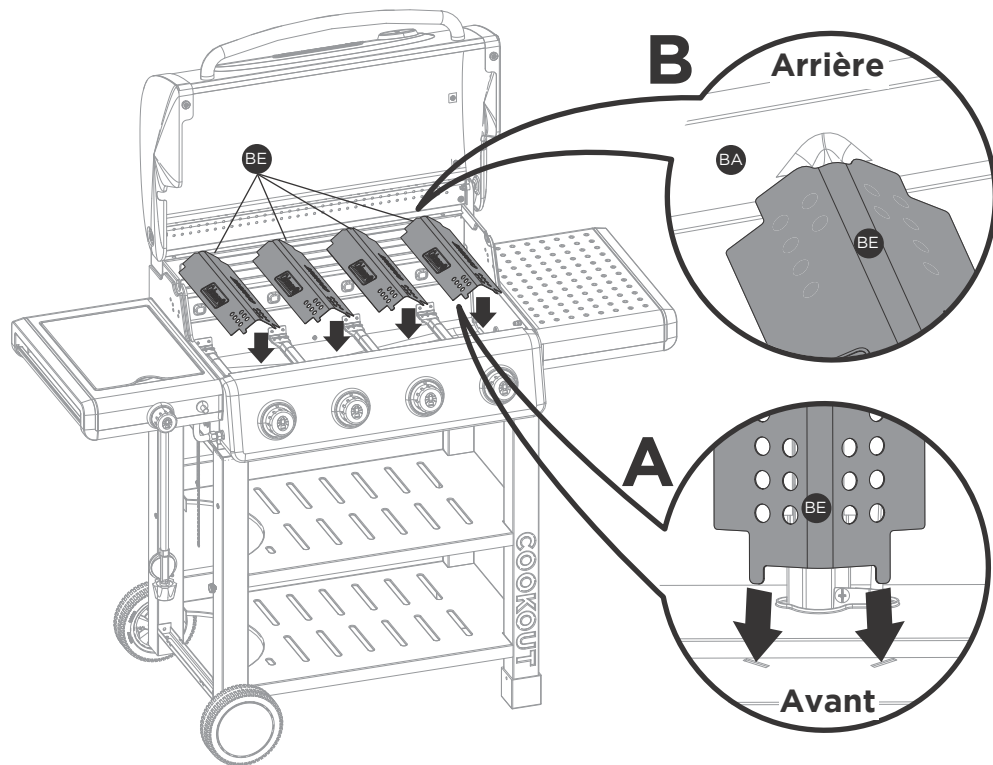


13B

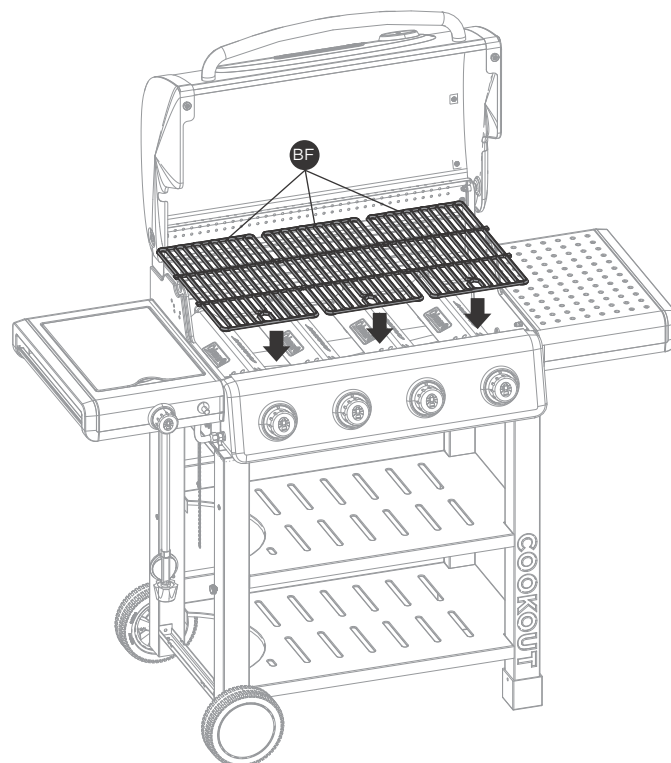
ATTENTION : SERRER TOUTES LES VIS



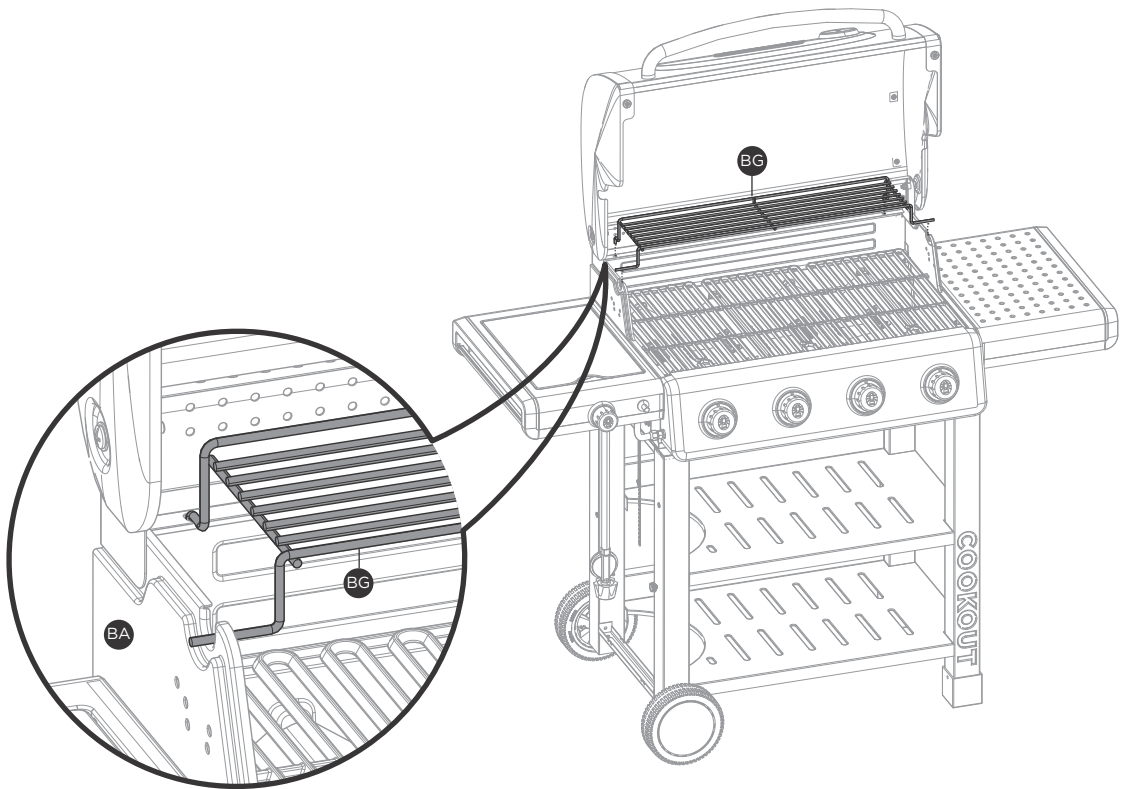
14



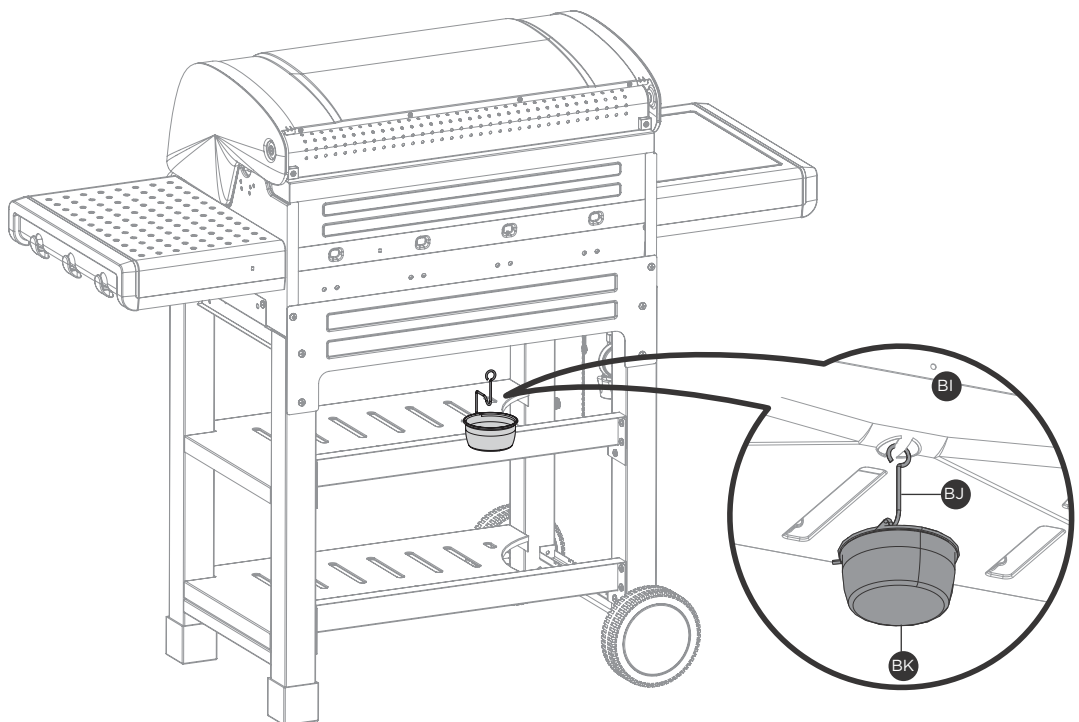
15



16



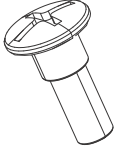
17



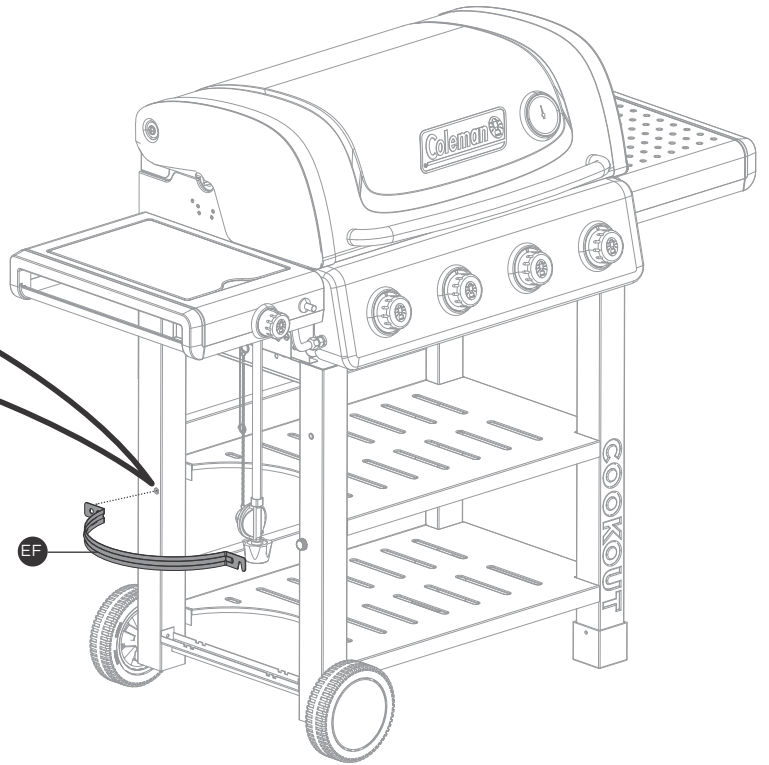
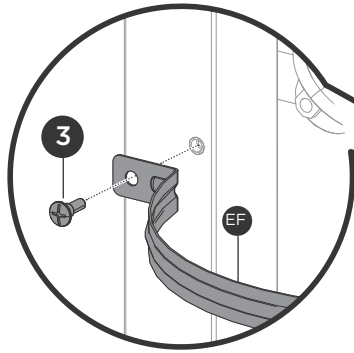
INSTRUCTIONS D'ASSEMBLAGE

18

3



X 1



19

1

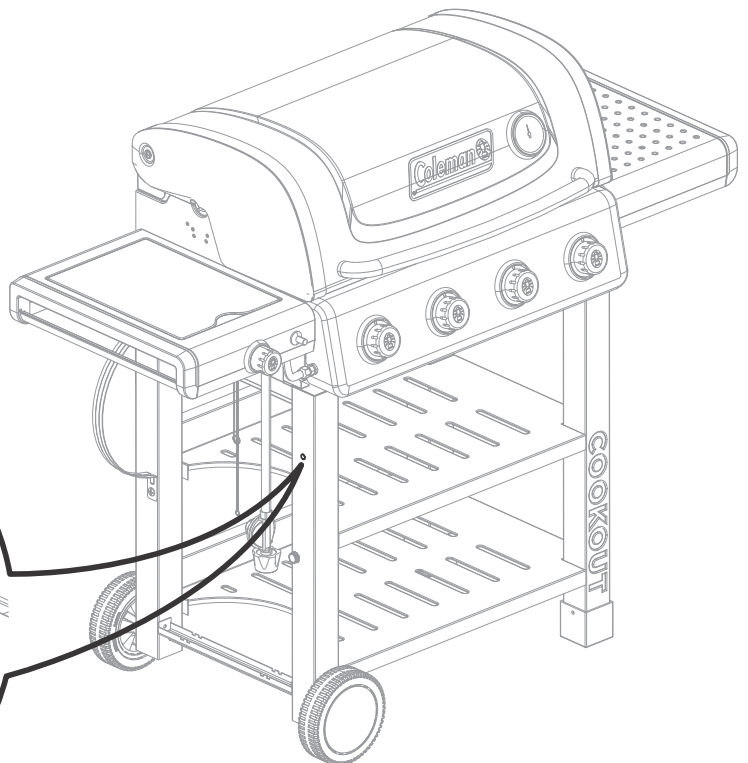
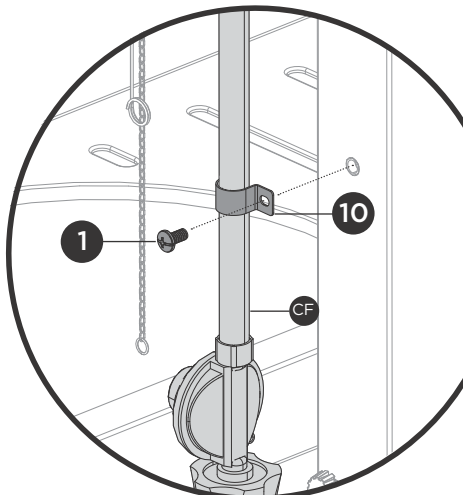
10



X 1

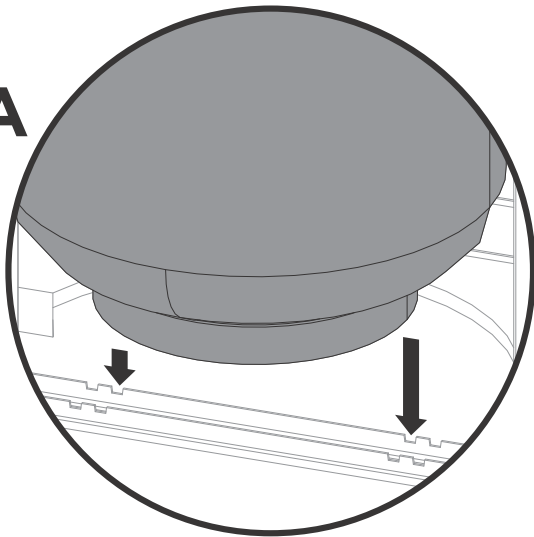


X 1

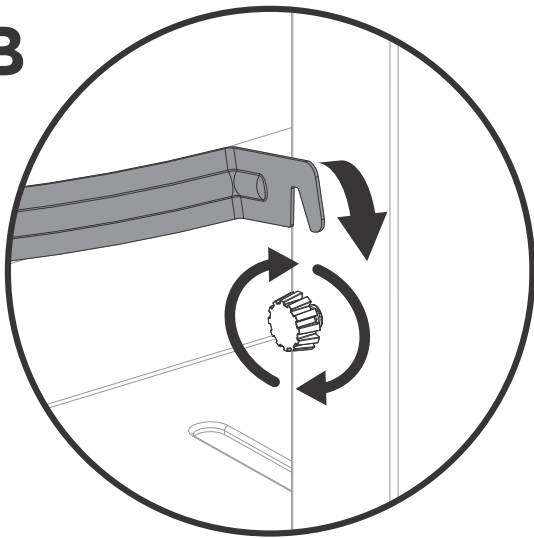


20

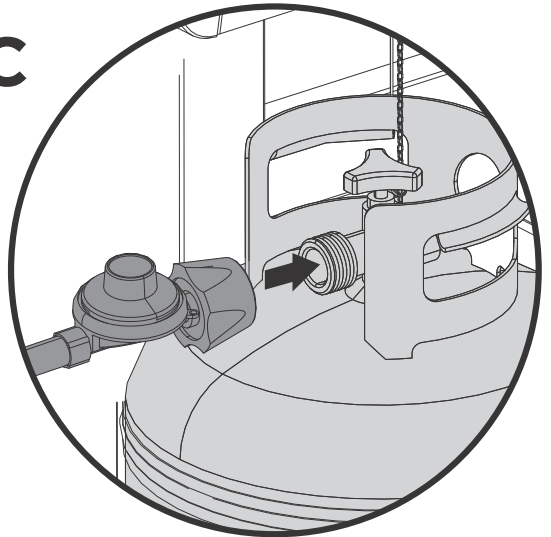
A



B



C



MISES EN GARDE ADDITIONNELLES

Vous avez maintenant complété l'assemblage de votre BARBECUE COLEMAN^{MC} COOKOUT^{MC}.

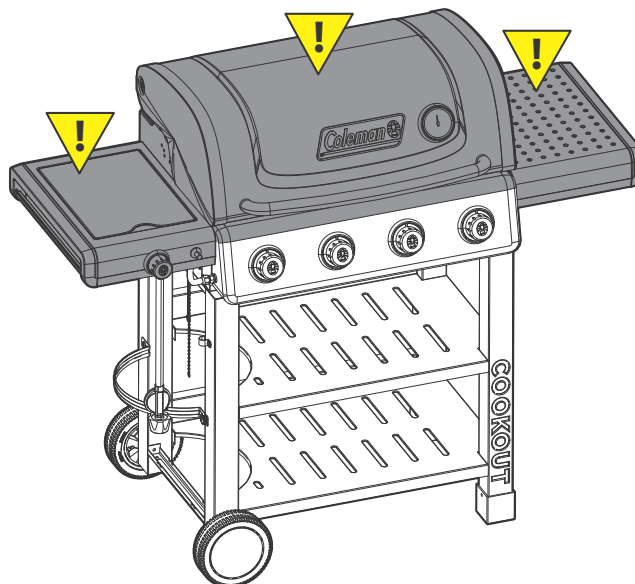
ÉTAPES SUIVANTES :

1. Positionnez votre BARBECUE
2. Lisez le MANUEL DE SÉCURITÉ ET D'ENTRETIEN
3. Effectuez la Liste de Contrôle du Grill

⚠ AVERTISSEMENT :

POUR ASSURER LA SÉCURITÉ DE VOTRE FAMILLE, N'ESSAYEZ PAS D'ALLUMER CE BARBECUE TANT QUE VOUS N'AYEZ PAS LU LES PAGES 4 À 7 DE CE MANUEL DE SÉCURITÉ ET DE SOINS COLEMAN^{MC}. TOUS LES TESTS DE SÉCURITÉ ET DE FUITE DOIVENT ÊTRE EFFECTUÉS PAR L'UTILISATEUR AVANT D'ALLUMER CE BARBECUE.

⚠ AVERTISSEMENT SURFACES CHAUDES



POSITIONNEZ VOTRE BARBECUE

Veillez toujours confirmer que ce barbecue ne soit pas sous un objet combustible (ex : un auvent ou un parasol) ou à l'abris (ex : une véranda ou un gazebo) avant de l'allumer afin d'éviter un risque d'incendie.

Veillez toujours confirmer que ce barbecue ne soit pas sous un surplomb d'une maison, d'un garage ou d'autre structure avant de l'allumer. Un surplomb peut servir à défléchir des embrasements et la chaleur irradiée dans la structure elle-même, ce qui pourrait causer un incendie.

Veillez toujours confirmer que ce barbecue soit positionné à plus de 36" (91.4cm) de matériaux ou de surfaces combustibles avant de l'allumer et qu'il n'y ait pas d'essence ou tout autre substances volatiles proche de ce Barbecue. Autrement, la température d'un feu de graisse ou de la chaleur irradiée peut être suffisante pour allumer des combustibles ou substances volatiles proches. Ne pas positionner proche de fenêtres, de clôtures ou de grillages.

Veillez toujours situer le barbecue la où il y aura amplement d'air de combustion et de ventilation, mais ne le positionnez jamais directement dans le trajectoire d'un vent fort.



Participez au



facebook.com/colemangrills



twitter.com/colemangrills

Fabriquées par Winners Products Engineering Ltd.

©2020 The Coleman Company, Inc.

Coleman,  et  sont des marques déposées de

The Coleman Company, Inc. utilisées sous licence.