



DURABILITÉ • PUISSANCE • PERFORMANCE

BARBECUE

EVEN HEAT™

PETIT ESPACES



GUIDE DE MONTAGE

85-3066-4 (G35308) Propane
85-3067-2 (G35309) Gaz Naturel

GARANTIE DE 5-ANS LIMITÉE

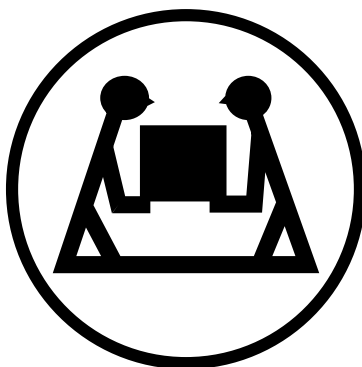
Lisez ce guide au complet et conservez-le pour consultation.

Montez votre gril immédiatement. Les réclamations relatives aux pièces manquantes ou endommagées doivent être effectuées dans un délai de 30 jours suivant l'achat.

Réponse a vos questions sur votre produit, pièces, garantie et obtenir de l'aide technique, appelez nous au 1-800-275-4617.

www.colemanbbqs.com

Numéro de révision #: 07242015 AT



PRODUIT LOURD NÉCESSITANT 2 PERSONNES POUR LE SOULEVER

CE GUIDE DOIT ÊTRE RANGÉ AVEC LE PRODUIT À TOUT MOMENT

Pour COMMANDER des pièces de rechange ou des accessoires non couverts par la garantie ou ENCORE pour activer votre garantie, consultez notre site Web à l'adresse www.colemanbbqs.com

⚠ MISE EN GARDE

Rebords coupants. Portez des gants pour monter votre gril.

⚠ MISE EN GARDE

Lisez et observez toutes les consignes de sécurité, instructions d'assemblage et directives d'entretien et d'utilisation avant de tenter d'assembler l'appareil et de cuisiner.

⚠ INSTALLATEUR, MONTEUR OU CONSOMMATEUR

Ce guide doit toujours être conservé avec le produit.

⚠ AVERTISSEMENT

Tout manquement aux directives du fabricant risque de causer des incendies, des explosions et des dommages matériels dangereux, ainsi que des blessures graves, voire la mort.

Suivez toutes les procédures de vérification d'étanchéité avant d'utiliser le barbecue, même si le gril a été assemblé par le distributeur. N'essayez pas d'allumer ce barbecue sans avoir lu la partie sur les directives d'allumage du guide d'entretien et de sécurité.

⚠ DANGER

1. Si vous sentez une odeur de gaz:
 - a. Coupez l'alimentation en gaz de l'appareil
 - b. Éteignez toute flamme nue
 - c. Ouvrez le couvercle
 - d. Si l'odeur persiste, tenez-vous loin de l'appareil et communiquez immédiatement avec votre fournisseur en gaz ou le service d'incendie local.
2. Deux personnes sont nécessaires pour monter l'appareil.
3. Faites attention aux rebords coupants.

⚠ AVERTISSEMENT

1. Ne pas entreposer ni utiliser de l'essence ni d'autres vapeurs ou liquides inflammables dans le voisinage de l'appareil, ni de tout autre appareil.
2. Une bouteille de propane qui n'est pas raccordée en vue de son utilisation, ne doit pas être entreposée dans le voisinage de cet appareil ou de tout autre appareil.

⚠ ATTENTION

EN PLEIN SOLEIL, ET EN FONCTIONNEMENT, L'ACIER INOXYDABLES ET EN ACIER DU BBQ PEUT DEVENIR TRÈS CHAUD.

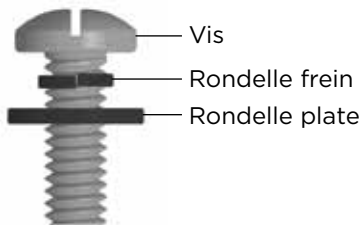
CE BARBECUE EST RÉSERVÉ À UN USAGE EXTÉRIEUR
ENTREZ EN CONTACT AVEC LE CENTRE D'APPELS S'IL MANQUE DES PIÈCES
1-800-275-4617

LISTE DES FIXATIONS

OUTILS REQUIS POUR L'ASSEMBLAGE

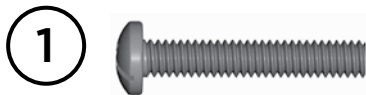
- Tournevis cruciforme n° 2 (long et court)
- Tournevis pour écrous à fente de 1/4 po (long et court)
- Clé à molette
- Pinces

Assemblez la quincaillerie correctement, insérez la rondelle frein entre la vis et la rondelle plate.

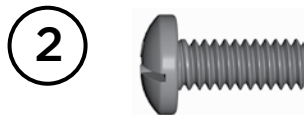


No.	Désignation	N° de pièce	Quantité
1	1/4-20UNC x 38 Vis	20120-13038-250	8
2	1/4-20UNC x 16 Vis	20120-13016-250	14
3	φ7 Rondelle frein	41400-07000-250	22
4	φ7 Rondelle	40300-07000-250	22
5	1/4"-20UNC Écrou	30220-13000-250	8
6	NO. 10-24UNC x 13 Vis	20124-10013-250	6
7	φ5 Rondelle frein	41400-05000-250	6
8	φ5 Rondelle	40300-05000-250	6
9	ST4.2x 10 Vis auto taraudeuse	22500-42010-137	4
10	1/4"-20UNC Vis	G353-0014-9000	4
11	Agrafe	G350-0026-9000	1
12	Rondelle caoutchouté	G501-0054-9100	8

⚠ Attention:
La tôle peut causer des blessures. Portez des gants pour effectuer l'assemblage du barbecue.
Soyez prudent lors de l'assemblage.



1/4-20UNC x 38 Vis
X 8



1/4-20UNC x 16 Vis
X 14



φ7 Rondelle frein
X 22



φ7 Rondelle
X 22



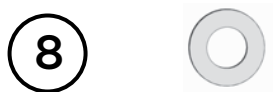
1/4"-20UNC Écrou
X 8



NO. 10-24UNC x 13 Vis
X 6



φ5 Rondelle frein
X 6



φ5 Rondelle
X 6



ST4.2x 10 Vis auto taraudeuse
X 4



1/4"-20UNC Vis
X 4



Agrafe
X 1



Rondelle caoutchouté
X 8

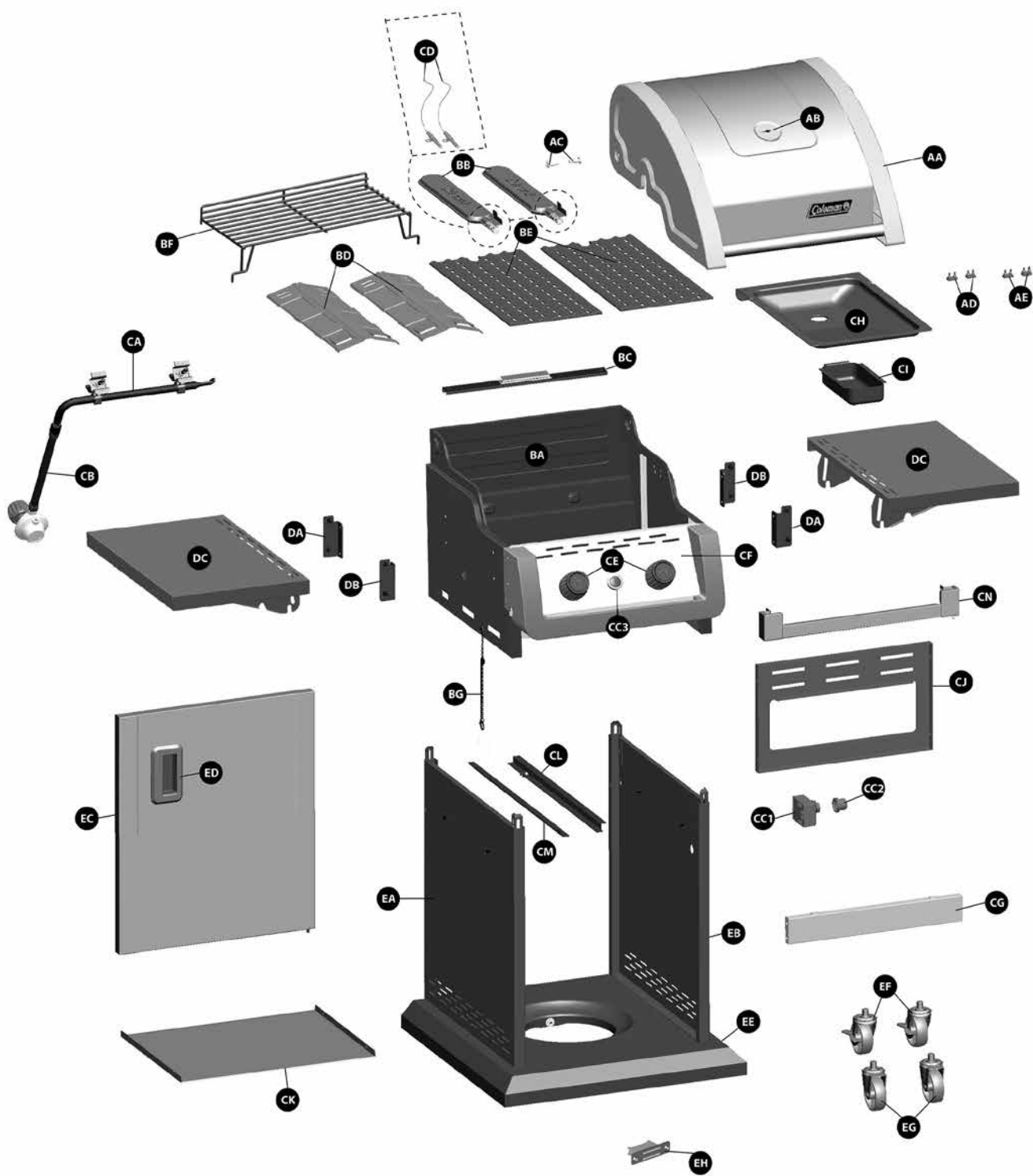
AVANT D'ASSEMBLER LE BARBECUE, LISEZ ATTENTIVEMENT CES INSTRUCTIONS.

Assemblez le barbecue sur une surface propre et plane. Le barbecue est lourd. Il est nécessaire que deux personnes l'assemblent.

LIST DE PIÈCES DU MODÈLE (PROPANE) POUR 85-3066-4 (G35308)

N°	Qte.	Désignation	N° de pièce	N°	Qte.	Désignation	N° de pièce
AA	1	Assemblage soudé du couvercle supérieur	G353-6700-01	DA	2	Support A, Tablette latérale	G353-1400-01
AB	1	Thermomètre	G522-0062-01	DB	2	Support B, Tablette latérale	G353-1500-01
AC	2	Vis pour couvercle supérieur	G466-0007-01	DC	2	Tablette latérale	G353-6200-01
AD	2	Butoirs du couvercle, avant	G522-0088-01	EA	1	Panneau latéral gauche	G353-2900-01
AE	2	Butoirs du couvercle, arrière	G501-0066-01	EB	1	Panneau latéral droit	G353-4200-01
BA	1	Compartiment soudé des brûleurs	G353-5600-01	EC	1	Assemblage de la porte	G353-4500-01
BB	2	Brûleurs Even Heat™	G522-B600-01	ED	1	Poignée de porte	G353-0024-01
BC	1	Armature de brûleur	G353-0005-01	EE	1	Étagère inférieure - PL	G353-1300-01
BD	2	Plaque de distribution de chaleur Even Heat™	G353-0034-01	EF	2	Roulette avec frein	G350-0023-01
BE	2	Grille de cuisson	G522-0097-01	EG	2	Roulette	G350-0024-01
BF	1	Grille de réchaud	G353-0027-01	EH	1	Ensemble d'aimant pour la porte	G501-00F2-02
BG	1	Porte-allumettes	G608-0019-01	F1	1	Kit de quincaillerie	G353-B001-02
CA	1	Ensemble du collecteur - PL	G353-5900-01	F2	1	Manuel	G353-M008-01
CB	1	Regulateur	G513-0017-01	F3	1	Manuel de sécurité et entretien	G353-M008-02
CC1	1	Ensemble de l'allumeur électronique	G350-0017-01	F4	1	Vis de bonbonne	G505-0047-01
CC2	1	Capuchon pour la pile de l'allumeur	G515-0030-01				
CC3	1	Bouton d'allumage Instastart™	G353-0009-01				
CD	2	Ensemble d'électrodes du brûleur principal	G522-0020-03				
CE	2	Boutons de commande	G522-B700-01				
CF	1	Panneau de commande	G353-0023-01				
CG	1	Barre de support avant	G353-0010-01				
CH	1	Plateau d'écoulement de graisse Quick Clean™	G353-1700-01				
CI	1	Collecteur de graisse Quick Clean™	G416-0015-01				
CJ	1	Panneau arrière supérieur	G353-0011-01				
CK	1	Ecran thermique	G353-0021-01				
CL	1	Rail droit	G522-0043-01				
CM	1	Rail gauche	G522-0027-01				
CN	1	Rail de support pour la porte	G353-5000-01				

DIAGRAMME ÉCLATÉ (PROPANE) POUR 85-3066-4 (G35308)



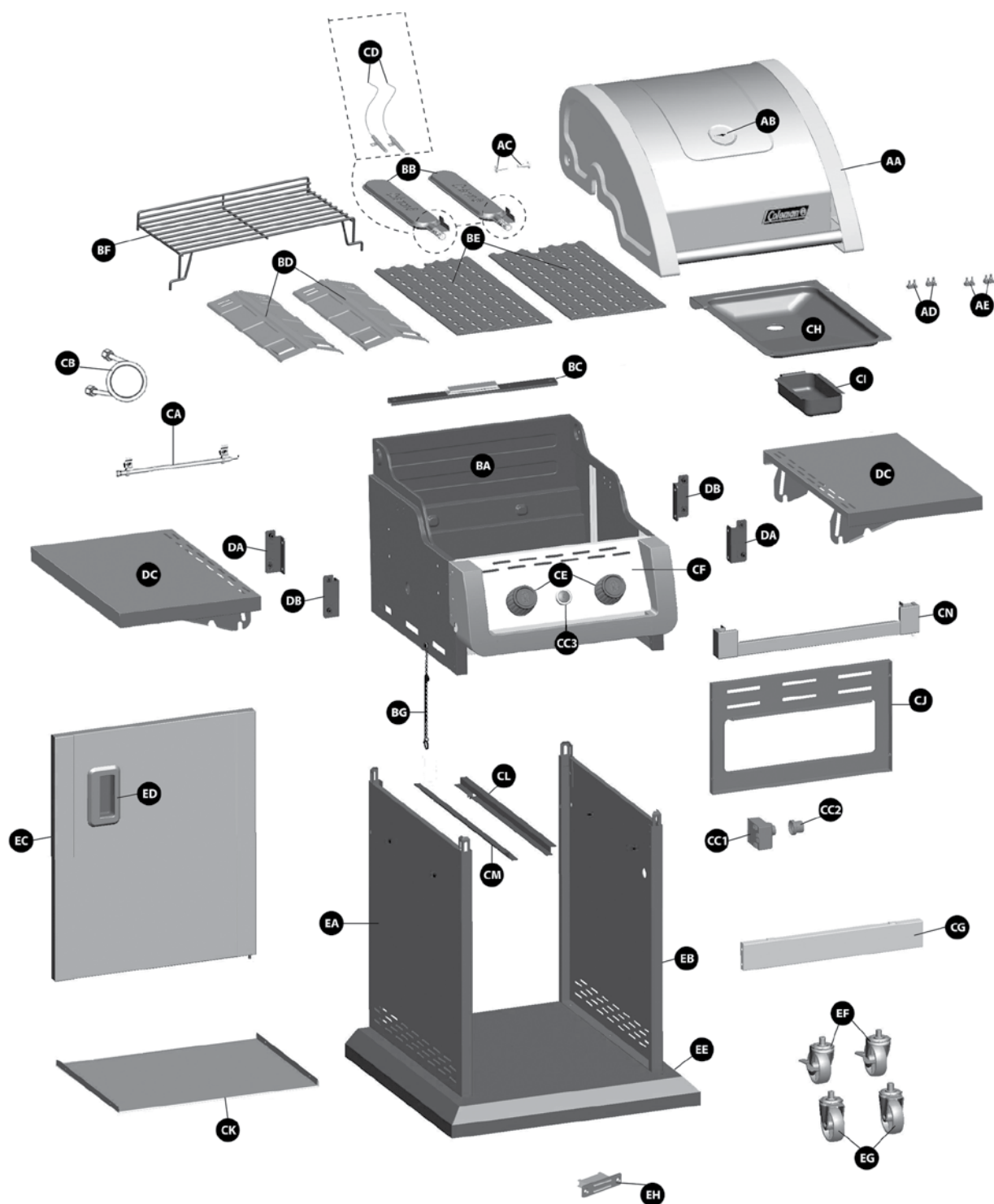
Extras			
Kit de quincaillerie F1	Manuel F2	Manuel de sécurité et entretien F3	Vis de bonbonne F4

LIST DE PIÈCES DU MODÈLE (GAZ NATUREL) FOR 85-3067-2 (G35309)

N°	Qte.	Désignation	N° de pièce
AA	1	Assemblage soudé du couvercle supérieur	G353-6700-01
AB	1	Thermomètre	G522-0062-01
AC	2	Vis pour couvercle supérieur	G466-0007-01
AD	2	Butoirs du couvercle, avant	G522-0088-01
AE	2	Butoirs du couvercle, arrière	G501-0066-01
BA	1	Compartiment soudé des brûleurs	G353-5600-01
BB	2	Brûleurs Even Heat™	G522-B600-01
BC	1	Armature de brûleur	G353-0005-01
BD	2	Plaque de distribution de chaleur Even Heat™	G353-0034-01
BE	2	Grille de cuisson	G522-0097-01
BF	1	Grille de réchaud	G353-0027-01
BG	1	Porte-allumettes	G608-0019-01
CA	1	Ensemble du collecteur - GN	G353-6500-01
CB	1	Détendeur et tubulure nécessaire au gaz	G501-0099-01
CC1	1	Ensemble de l'allumeur électronique	G350-0017-01
CC2	1	Capuchon pour la pile de l'allumeur	G515-0030-01
CC3	1	Bouton d'allumage Instastart™	G353-0009-01
CD	2	Ensemble d'électrodes du brûleur principal	G522-0020-03
CE	2	Boutons de commande	G522-B700-01
CF	1	Panneau de commande	G353-0023-01
CG	1	Barre de support avant	G353-0010-01
CH	1	Plateau d'écoulement de graisse Quick Clean™	G353-1700-01
CI	1	Collecteur de graisse Quick Clean™	G416-0015-01
CJ	1	Panneau arrière supérieur	G353-0011-01
CK	1	Ecran thermique	G353-0021-01
CL	1	Rail droit	G522-0043-01
CM	1	Rail gauche	G522-0027-01
CN	1	Rail de support pour la porte	G353-5000-01

N°	Qte.	Désignation	N° de pièce
DA	2	Support A, Tablette latérale	G353-1400-01
DB	2	Support B, Tablette latérale	G353-1500-01
DC	2	Tablette latérale	G353-6200-01
EA	1	Panneau latéral gauche	G353-2900-01
EB	1	Panneau latéral droit	G353-4200-01
EC	1	Assemblage de la porte	G353-4500-01
ED	1	Poignée de porte	G353-0024-01
EE	1	Étagère inférieure - GN	G353-2400-01
EF	2	Roulette avec frein	G350-0023-01
EG	2	Roulette	G350-0024-01
EH	1	Ensemble d'aimant pour la porte	G501-00F2-02
F1	1	Kit de quincaillerie	G353-B001-02
F2	1	Manuel	G353-M008-01
F3	1	Manuel de sécurité et entretien	G353-M008-02

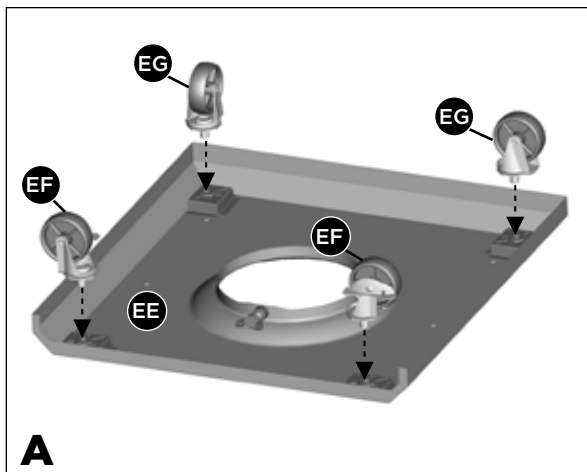
DIAGRAMME ÉCLATÉ (GAZ NATUREL) POUR 85-3067-2 (G35309)



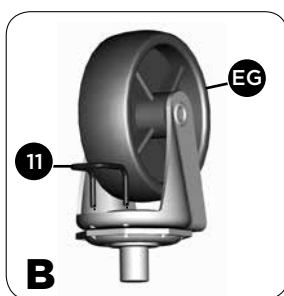
Extras		
Kit de quincaillerie F1	Manuel F2	Manuel de sécurité et entretien F3

INSTRUCTIONS D'ASSEMBLAGE

1



Vue de dessous



Agrandissement

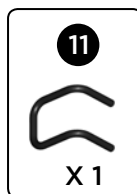
Séparez les 2 différents types de roulettes : 2 roulettes avec freins (EF) at 2 roulettes normales (EG).

NOTEZ: Les roulettes normales (EG) doivent être assemblé à l'avant de l'étagère inférieure (EE) et les roulette avec frein (EF) doivent être assemblée a l'arrière de l'étagère inférieure (EE) tel qu'illustrée a l'image A.

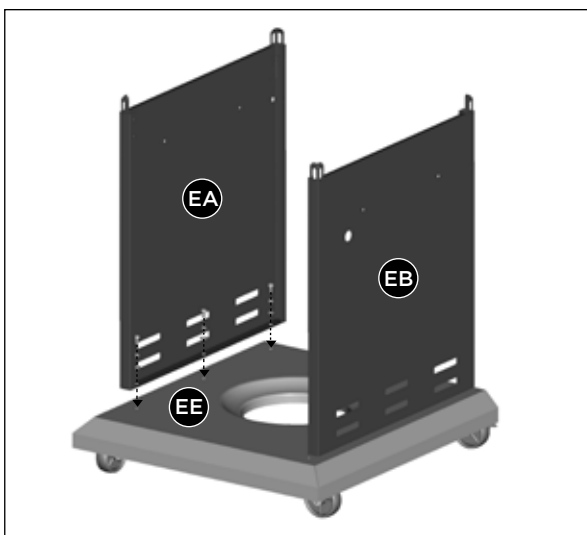
Pour serrez insérez l'agrafe (#14) dans une des roulettes normales (EF) tel qu'illustrée à l'image B. Insérez la roulette normale (EG) au devant de l'étagère inférieure (EE) et utilisez l'agrafe (#11) pour bien attacher et serrez. (Schéma B)

Répétez pour le restant des roulettes (EF & EG)

VOUS AUREZ BESOIN DE:



2

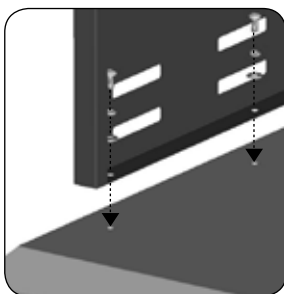
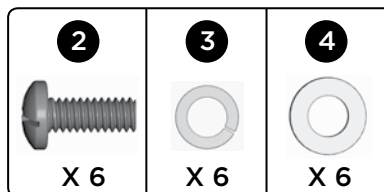


Vue de l'avant

Assurez-vous que les freins des roulettes avec freins (EF) soient bien enclenchés en position « ON » avant de continuer.

Assemblez le panneau latéral gauche (EA) et le panneau latéral droit (EB) à l'étagère inférieure (EE).

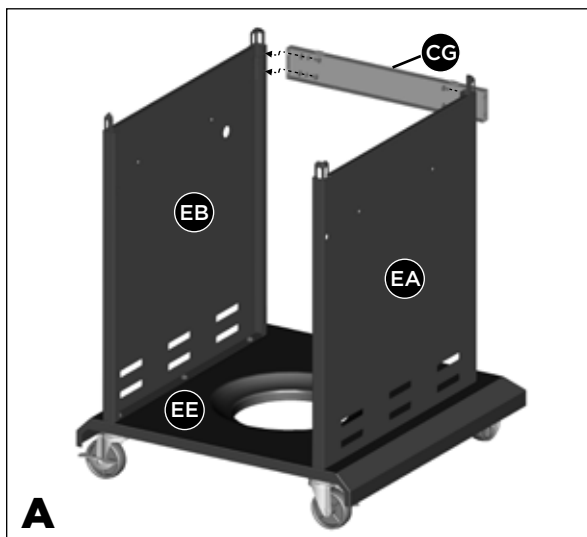
VOUS AUREZ BESOIN DE:



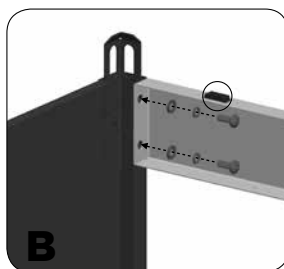
Agrandissement

INSTRUCTIONS D'ASSEMBLAGE

3



Vue de l'arrière

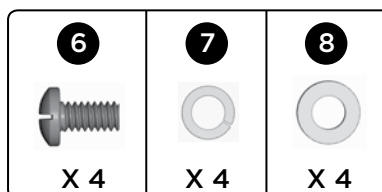


Agrandissement

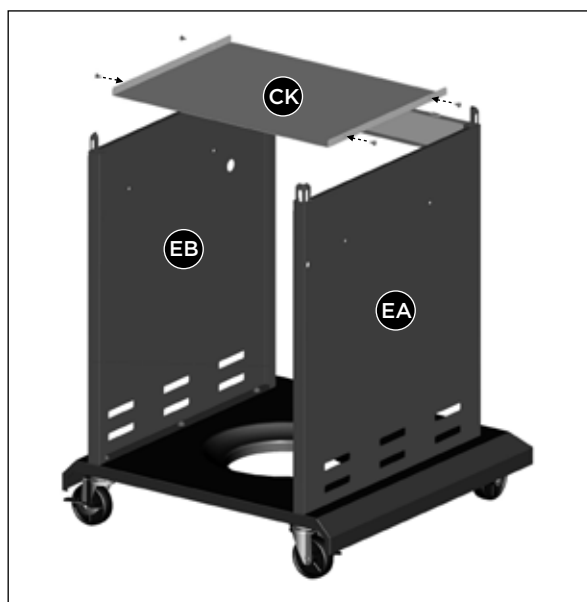
Attachez la barre de support avant (CG) au panneau latéral gauche et droit (EA et EB). Le haut de la barre de support avant (CG) peut être identifié par les deux languettes situées en haut à gauche et à droite de cette pièce, comme illustre sur le schéma B.

ASTUCE: Une personne devrait aligner le côté gauche pendant que la deuxième personne assemble le côté droit.

VOUS AUREZ BESOIN DE:



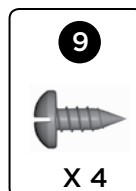
4



Vue de l'arrière

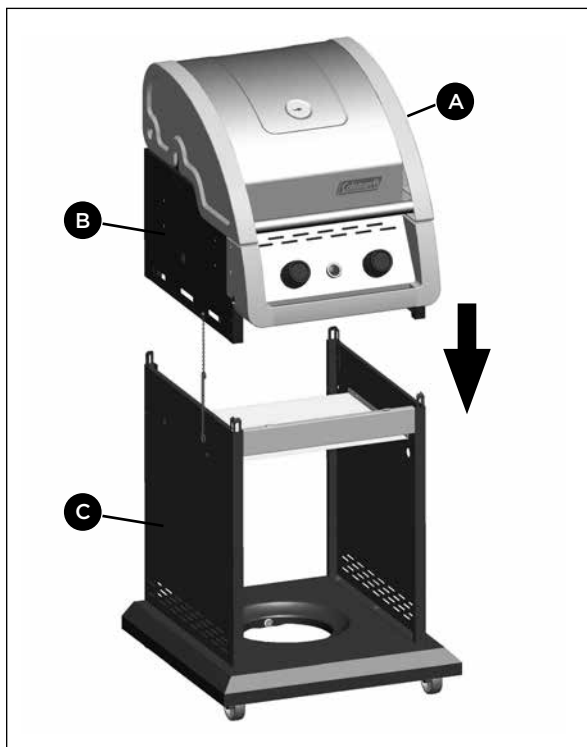
Assemblez l'écran thermique (CK) au panneau latéral gauche et droit (EA & EB).

VOUS AUREZ BESOIN DE:



INSTRUCTIONS D'ASSEMBLAGE

5

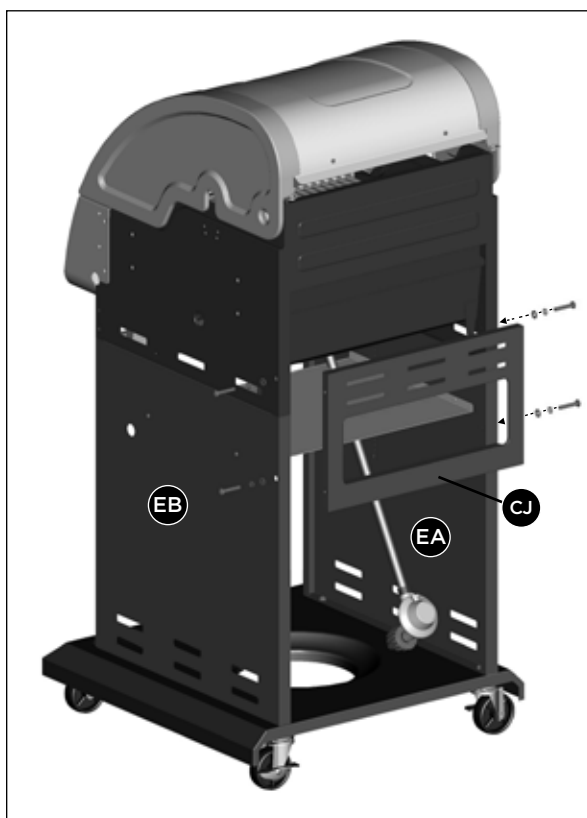


Vue de l'avant

**CETTE ÉTAPE EXIGE 3 PERSONNES.
N'ESSAYEZ PAS TOUT SEUL.
EXTRÊMEMENT LOURD.**

a. Positionnez l'ensemble du couvercle et l'ensemble du boîtier des brûleurs (A & B) sur l'ensemble du chariot (C), comme illustré.

6

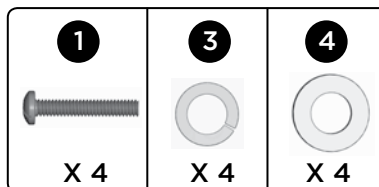


Vue de l'arrière

Attachez le panneau arrière supérieur (CJ) aux deux panneaux latéraux ; droit et gauche (EA & EB)

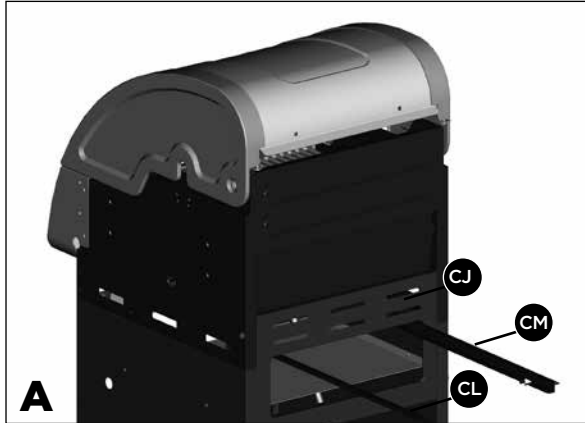
NE SEREZ PAS les vis tant que toute la quincaillerie soit positionnée.

VOUS AUREZ BESOIN DE:

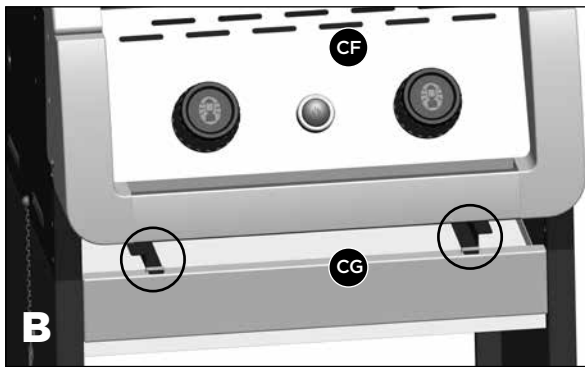


INSTRUCTIONS D'ASSEMBLAGE

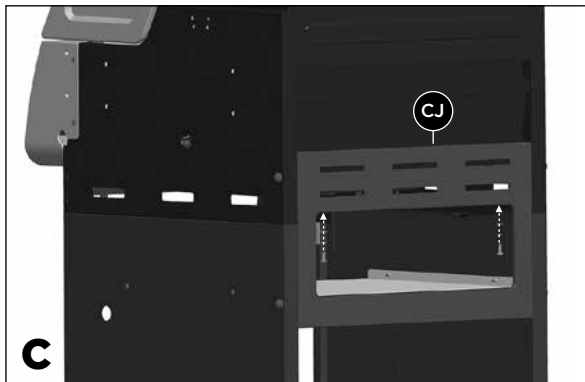
7



Vue de l'arrière



Vue de l'avant






Vue de l'arrière

Assemblez les rails gauche et droit (CL et CM) pour le plateau d'écoulement de graisse (CH), comme illustré sur le schéma A, B et C.

ASTUCE: Les deux rails ; gauche et droit (CL et CM) devraient être insérés dans les deux languettes situées en haut de la barre de support avant (CG), comme illustré sur le schéma B.

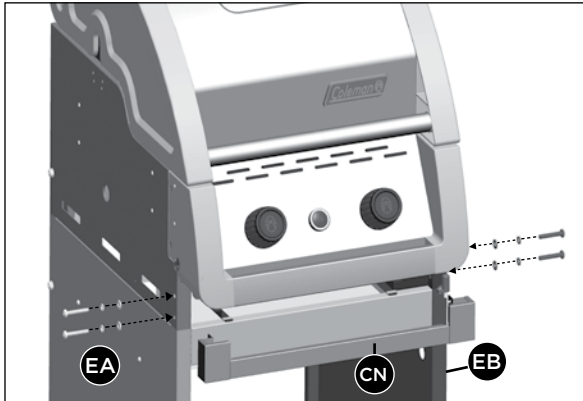
Assemblez l'arrière des rails gauche et droit (CL et CM) au panneau arrière supérieur (CJ), comme illustré sur le schéma C.

VOUS AUREZ BESOIN DE:

 X 2	 X 2	 X 2
--	--	--

INSTRUCTIONS D'ASSEMBLAGE

8

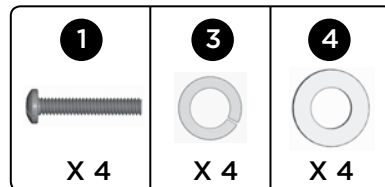


Vue de l'avant

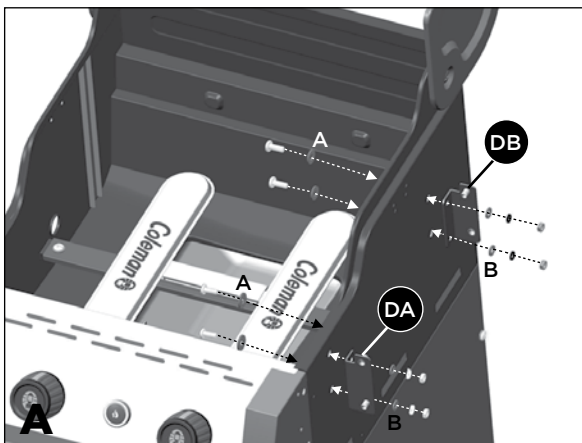
Assemblez le rail de support pour la porte (CN) au panneau latéral gauche et droit (EA et EB), comme illustré.

⚠ AVERTISSEMENT: Cette pièce peut avoir des bords tranchants. Portez des gants de protection lors de l'assemblage.

VOUS AUREZ BESOIN DE:



9

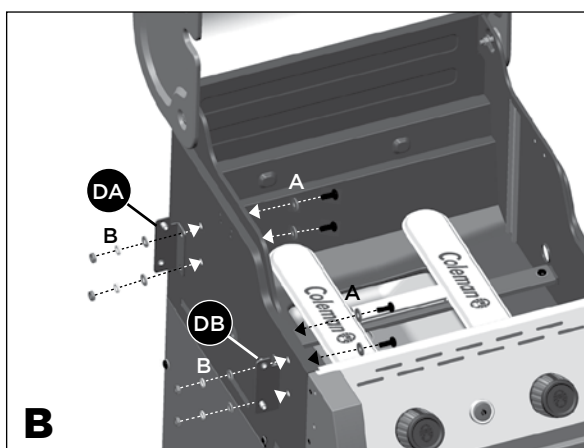
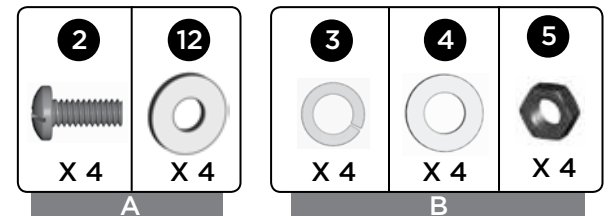


Vue de l'avant droite

Assemblage d'étagère gauche et droite

a. Assemblez le support d'étagère A (DA avant) et le support d'étagère B (DB arrière) au panneau supérieur droite du compartiment des brûleurs.

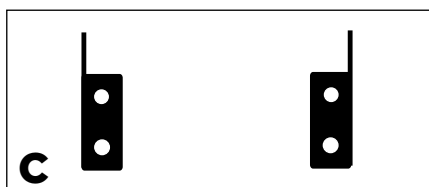
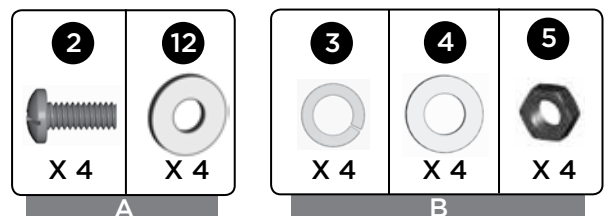
VOUS AUREZ BESOIN DE:



Vue de l'avant gauche

b. Assemblez le support d'étagère A (DA arrière) et le support d'étagère B (DB avant) au panneau supérieur gauche du compartiment des brûleurs.

VOUS AUREZ BESOIN DE:

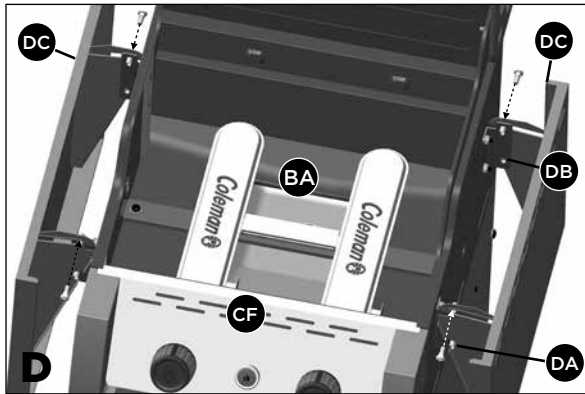


Position des supports d'étagères

CONSEIL: Assurez-vous que le côté caoutchouté de la rondelle soit en contact avec le compartiment des brûleurs.

INSTRUCTIONS D'ASSEMBLAGE

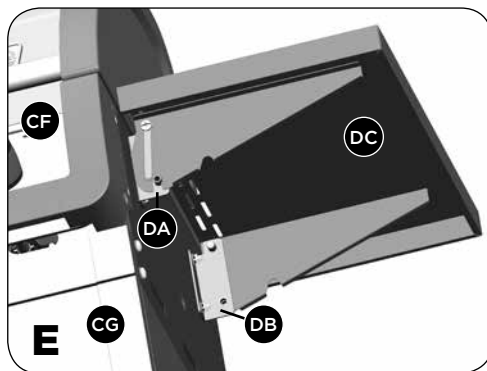
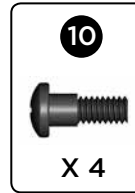
9



Vue de l'avant

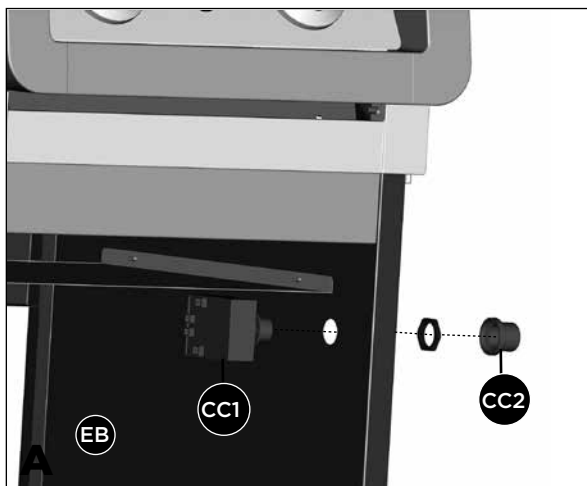
c. Assemblez les étagères de gauche et de droite (DC) aux supports d'étagères (DA et DB), comme illustré sur le schéma D et E.

VOUS AUREZ BESOIN DE:



Agrandissement, tablette latérale de droite

10

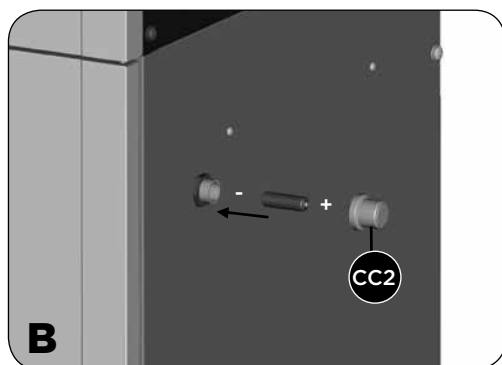


Panneau latéral droite, vue de l'intérieur

Ensemble de l'allumeur électronique

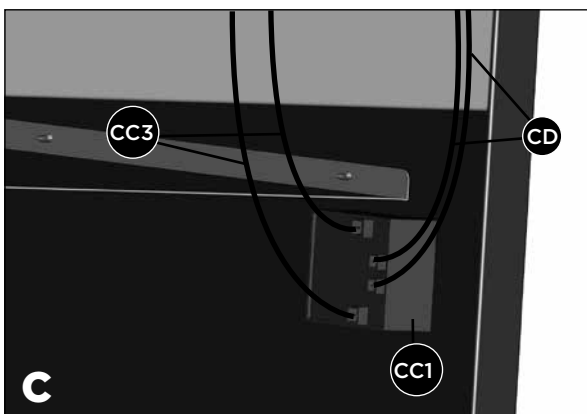
a. Enlevez le capuchon pour la pile de l'allumeur (CC2) et l'écrou en plastique du boîtier d'allumage électronique (CC1).

b. Positionnez le boîtier d'allumage électronique (CC1) à travers l'ouverture dans le panneau latéral droite (EB) et sécurisez le bien avec l'écrou.



Panneau latéral droite, vue de l'extérieur

c. Insérez une pile <<AA>> dans le compartiment à pile, comme illustré. Sécurisez en utilisant le capuchon pour la pile de l'allumeur (CC2).



Panneau latéral droite, vue de l'intérieur

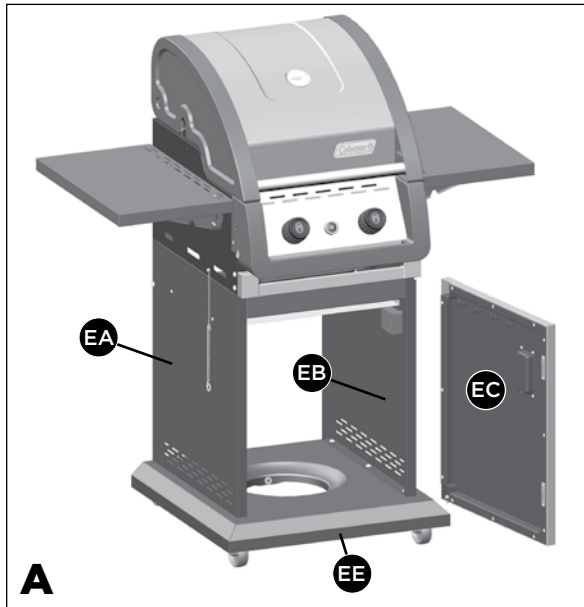
d. Insérez les deux fils de l'ensemble d'électrode du brûleur principale (CD) dans l'ensemble de l'allumeur électronique (CC1) tel qu'indiqué, comme illustré.

e. Insérez les fils du bouton d'allumage Instastart™ (CC3) dans l'ensemble de l'allumeur électronique (CC1), tel qu'indiqué à la figure C.

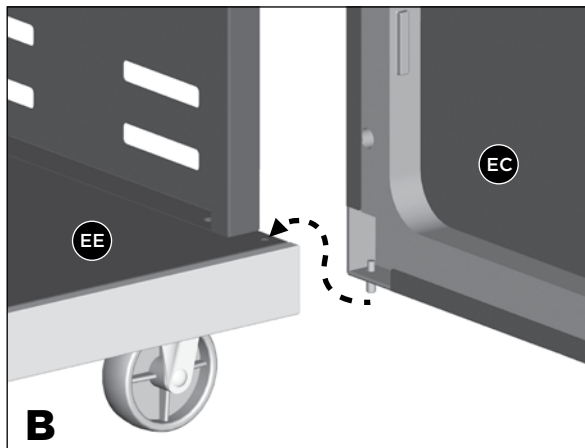
NOTEZ: Tous les points de connexions de fils d'électrodes pour brûleur principale sont de la même dimension.

INSTRUCTIONS D'ASSEMBLAGE

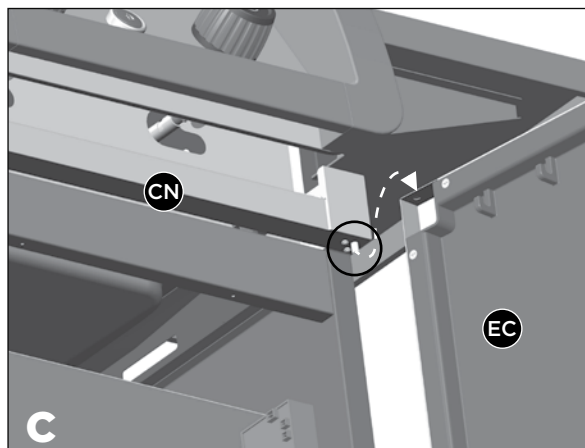
11



- a. Assemblez l'ensemble de la porte droite (EC) à l'étagère inférieure (EE) en insérant la tige fixe (au bas de la porte) dans le trou fourni (schéma B).



Bas de la porte



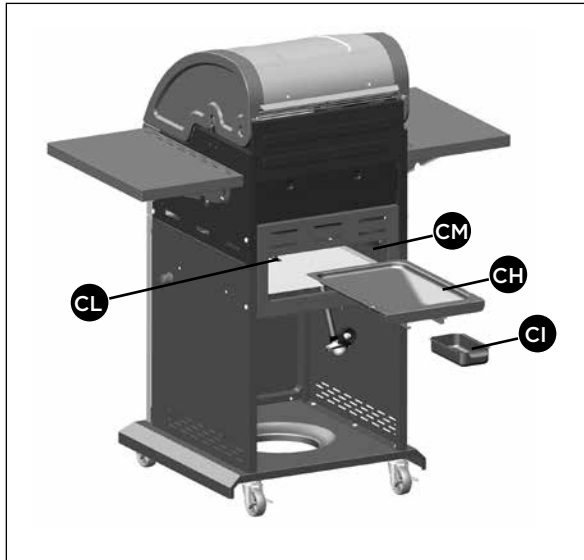
Haut de la porte

- b. Assemblez le haut de l'ensemble de la porte droite (EC) au rail de support pour la porte (CN) en enfonçant la tige de support et en l'alignant avec le trou situé en haut à droite de la porte.

ASTUCE: Utilisez un grattoir à peinture pour enfoncer la tige de la porte. Le tige de support se verrouillera en position lorsque la porte est proprement assemblée.

INSTRUCTIONS D'ASSEMBLAGE

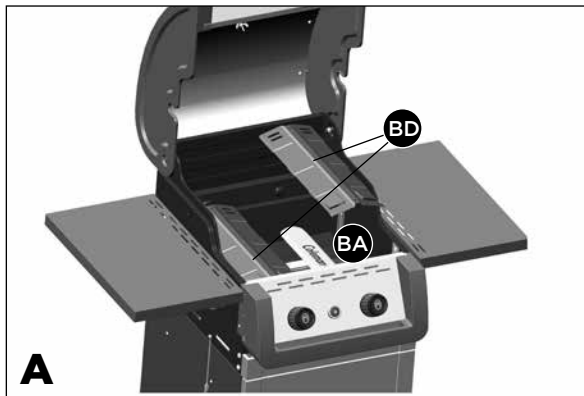
12



Vue de l'arrière

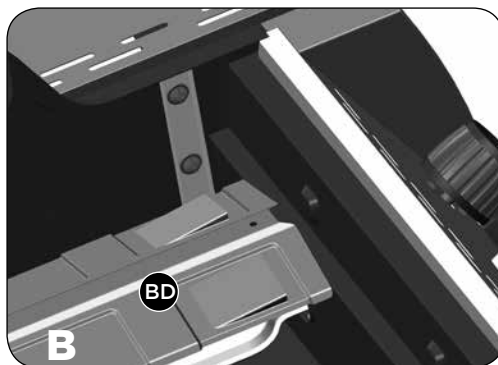
- Positionnez le plateau d'écoulement de graisse Quick Clean™ (CH) sur les rails droite et gauche (CL et CM), comme illustré.
- Positionnez le collecteur de graisse Quick Clean™ (CI) en position sous le plateau d'écoulement de graisse Quick Clean™ (CH).

13



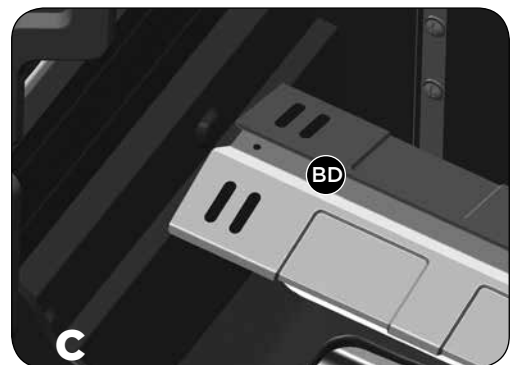
A

- Positionnez les plaques de distribution de chaleur Even Heat™ (BD) dans le boîtier des brûleurs (BA), comme illustré.



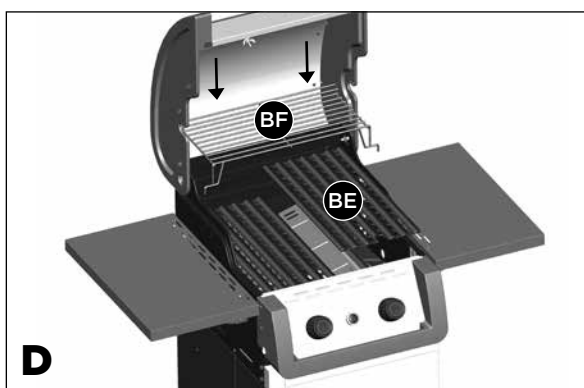
B

Agrandissement, vue de l'avant



C

Agrandissement, vue de l'arrière



D

- Placez les grilles de cuisson (BE) dans le boîtier des brûleurs (BA) comme illustré sur le schéma D.
- Assemblez la grille de réchauffage (BF) en insérant les deux tiges fixes dans les deux trous fournis sur le panneau arrière du boîtier des brûleurs (BA), comme illustré.

14

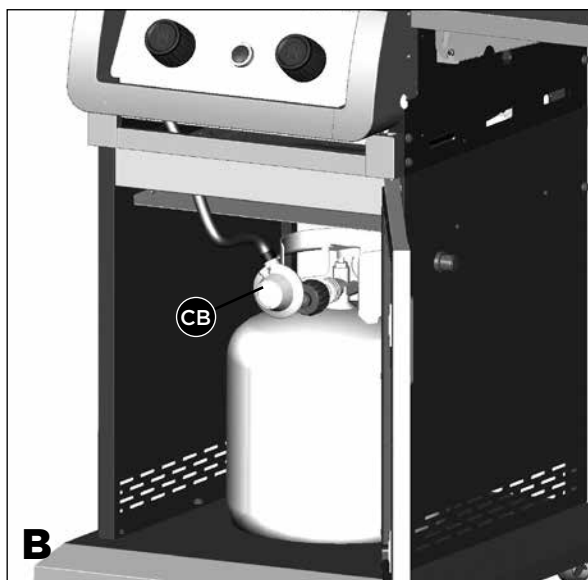


SEULEMENT POUR LES MODÈLES À GAZ PROPANE.

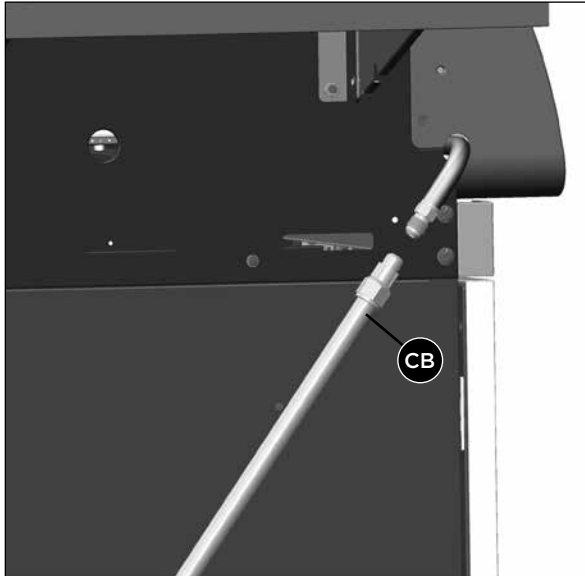
Pour le modèle à gaz naturel, suivez l'étape 15.

Attachez l'écrou d'accouplement du régulateur (CB) à la soupape de la bonbonne de propane.

⚠ ATTENTION: Pour garantir la sécurité de votre famille, n'essayez pas d'allumer ce barbecue avant d'avoir lu les pages 4 à 7 du guide de sécurité, d'utilisation et d'entretien de Coleman® Even Heat™ Barbecues. **Tous les tests de sécurité et de détection des fuites DOIVENT ETRE EFFECTUES PAR L'UTILISATEUR avant l'allumage du barbecue.**



15



SEULEMENT POUR LES MODÈLES À GAZ NATUREL

Attachez le tuyau de gaz naturel (CB), comme illustré.

⚠ ATTENTION: Afin de compléter l'installation de votre barbecue à gaz naturel, un adaptateur de 1/2" ou 3/8" peut être exigé pour relier le tuyau de gaz naturel de votre barbecue à l'alimentation à gaz de votre maison. Veuillez contacter votre fournisseur de gaz naturel pour acheter la pièce nécessaire.

⚠ ATTENTION: Pour garantir la sécurité de votre famille, n'essayez pas d'allumer ce barbecue avant d'avoir lu les pages 4 à 7 du guide de sécurité, d'utilisation et d'entretien de Coleman® Even Heat™ Barbecues. **Tous les tests de sécurité et de détection des fuites DOIVENT ETRE EFFECTUES PAR L'UTILISATEUR** avant l'allumage du barbecue.



⚠ MISE EN GARDE: Pour toutes les nouvelles connexions résidentielles de gaz naturel, veuillez faire appel à un technicien agréé en gaz pour faire installer votre barbecue au gaz naturel.

MISES EN GARDE ADDITIONNELLES

Vous avez maintenant complété l'assemblage de votre BARBECUE COLEMAN® EVEN HEAT™.

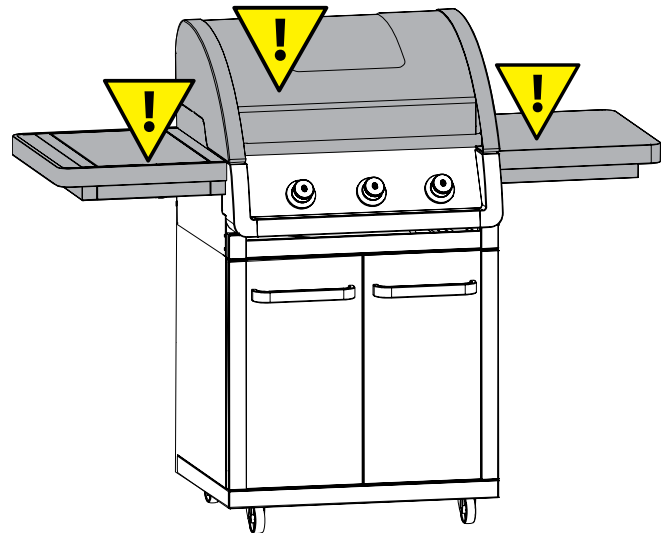
ÉTAPES SUIVANTES:

1. Positionnez votre BARBECUE
2. Lisez le MANUEL DE SÉCURITÉ ET D'ENTRETIEN
3. Effectuez la liste de contrôle du grill

⚠ AVERTISSEMENT:

POUR ASSURER LA SÉCURITÉ DE VOTRE FAMILLE, N'ESSAYEZ PAS D'ALLUMER CE BARBECUE TANT QUE VOUS N'AYEZ PAS LU LES PAGES 4 À 7 DE CE MANUEL DE SÉCURITÉ ET DE SOINS COLEMAN®. TOUS LES TESTS DE SÉCURITÉ ET DE FUITE DOIVENT ÊTRE EFFECTUÉS PAR L'UTILISATEUR AVANT D'ALLUMER CE BARBECUE.

⚠ AVERTISSEMENT SURFACES CHAUDES



POSITIONNEZ VOTRE BARBECUE

Veillez toujours confirmer que ce Barbecue ne soit pas sous un objet combustible (ex : un auvent ou un parasol) ou à l'abris (ex : une véranda ou un gazebo) avant de l'allumer afin d'éviter un risque d'incendie.

Veillez toujours confirmer que ce Barbecue ne soit pas sous un surplomb d'une maison, d'un garage ou d'autre structure avant de l'allumer. Un surplomb peut servir à défléchir des embrasements et la chaleur irradiée dans la structure elle-même, ce qui pourrait causer un incendie.

Veillez toujours confirmer que ce barbecue soit positionné à plus de 36" (91.4cm) de matériaux ou de surfaces combustibles avant de l'allumer et qu'il n'y ait pas d'essence ou tout autre substances volatiles proche de ce Barbecue. Autrement, la température d'un feu de graisse ou de la chaleur irradiée peut être suffisante pour allumer des combustibles ou substances volatiles proches. Ne pas positionner proche de fenêtres, de clôtures ou de grillages.

Veillez toujours situer le Barbecue la où il y aura amplement d'air de combustion et de ventilation, mais ne le positionnez jamais directement dans le trajectoire d'un vent fort.



Participez au



facebook.com/colemangrills



twitter.com/colemangrills

Fabriquées par Winners Products Engineering Ltd.

Coleman®,  et  sont des marques déposées de
The Coleman Company, Inc. utilisées sous licence. ©2016 The Coleman Company, Inc.