



DURABILITÉ • PUISSANCE • PERFORMANCE

BARBECUE EVEN HEAT™

AVEC 4 BRÛLEURS



GUIDE DE MONTAGE

85-3074-4 (G52217) Propane
85-3075-2 (G52218) Gaz Naturel

GARANTIE DE 5-ANS LIMITÉE

Lisez ce guide au complet et conservez-le pour consultation.

Montez votre gril immédiatement. Les réclamations relatives aux pièces manquantes ou endommagées doivent être effectuées dans un délai de 30 jours suivant l'achat.

Réponse à vos questions sur votre produit, pièces, garantie et obtenir de l'aide technique, appelez nous au 1-800-275-4617.



PRODUIT LOURD NÉCESSITANT 2 PERSONNES POUR LE SOULEVER

CE GUIDE DOIT ÊTRE RANGÉ AVEC LE PRODUIT À TOUT MOMENT

Pour COMMANDER des pièces de rechange ou des accessoires non couverts par la garantie ou ENCORE pour activer votre garantie, consultez notre site Web à l'adresse www.colemanbbqs.com

⚠ MISE EN GARDE

Rebords coupants. Portez des gants pour monter votre gril.

⚠ MISE EN GARDE

Lisez et observez toutes les consignes de sécurité, instructions d'assemblage et directives d'entretien et d'utilisation avant de tenter d'assembler l'appareil et de cuisiner.

⚠ INSTALLATEUR, MONTEUR OU CONSOMMATEUR

Ce guide doit toujours être conservé avec le produit.

⚠ AVERTISSEMENT

Tout manquement aux directives du fabricant risque de causer des incendies, des explosions et des dommages matériels dangereux, ainsi que des blessures graves, voire la mort.

Suivez toutes les procédures de vérification d'étanchéité avant d'utiliser le barbecue, même si le gril a été assemblé par le distributeur. N'essayez pas d'allumer ce barbecue sans avoir lu la partie sur les directives d'allumage du guide d'entretien et de sécurité.

⚠ DANGER

- Si vous décelez une odeur de gaz:
 - Coupez l'alimentation en gaz de l'appareil
 - Éteignez toute flamme nue
 - Ouvrez le couvercle
 - Si l'odeur persiste, tenez-vous loin de l'appareil et communiquez immédiatement avec votre fournisseur en gaz ou le service d'incendie local.

2. Deux personnes sont nécessaires pour monter l'appareil.

3. Faites attention aux rebords coupants.

⚠ AVERTISSEMENT

- Ne pas entreposer ni utiliser de l'essence ni d'autres vapeurs ou liquides inflammables dans le voisinage de l'appareil, ni de tout autre appareil.
- Une bouteille de propane qui n'est pas raccordée en vue de son utilisation, ne doit pas être entreposée dans le voisinage de cet appareil ou de tout autre appareil.

LISTE DES FIXATIONS

OUTILS REQUIS POUR L'ASSEMBLAGE

- Tournevis cruciforme n° 2 (long et court)
- Tournevis pour écrous à fente de 1/4 po (long et court)
- Clé à molette
- Pincettes

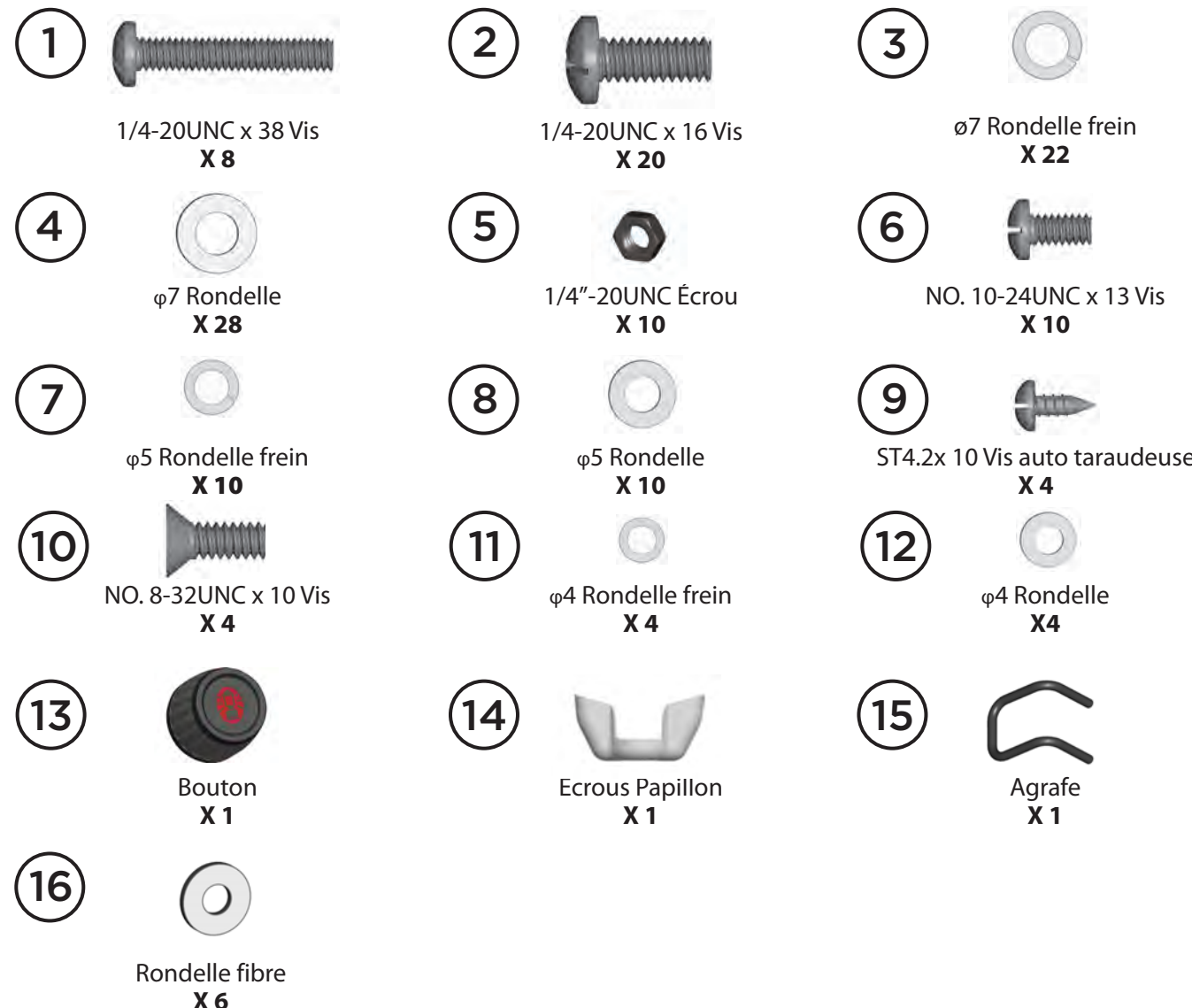
Avant d'assembler le barbecue, lisez attentivement ces instructions.

Assemblez le barbecue sur une surface propre et plane. Le barbecue est lourd. Il est nécessaire que deux personnes l'assemblent.

No.	Désignation	N° de pièce	Quantité
1	1/4-20UNC x 38 Vis	20120-13038-250	8
2	1/4-20UNC x 16 Vis	20120-13016-250	20
3	φ7 Rondelle frein	41400-07000-250	22
4	φ7 Rondelle	40300-07000-250	28
5	1/4"-20UNC Écrou	30220-13000-250	10
6	NO. 10-24UNC x 13 Vis	20124-10010-250	10
7	φ5 Rondelle frein	41400-05000-250	10
8	φ5 Rondelle	40300-05000-250	10
9	ST4.2x 10 Vis auto taraudeuse	22500-42010-137	4
10	NO. 8-32UNC x 10 Vis	20132-08010-250	4
11	φ4 Rondelle frein	41400-04000-250	4
12	φ4 Rondelle	40300-04000-250	4
13	Bouton	G522-2800-9000	1
14	Écrous Papillon	33301-04000-032	1
15	Agrafe	G350-0026-9000	1
16	Rondelle fibre	G501-0054-9100	6

⚠ Attention:

La tôle peut causer des blessures. Portez des gants pour effectuer l'assemblage du barbecue. Soyez prudent lors de l'assemblage.

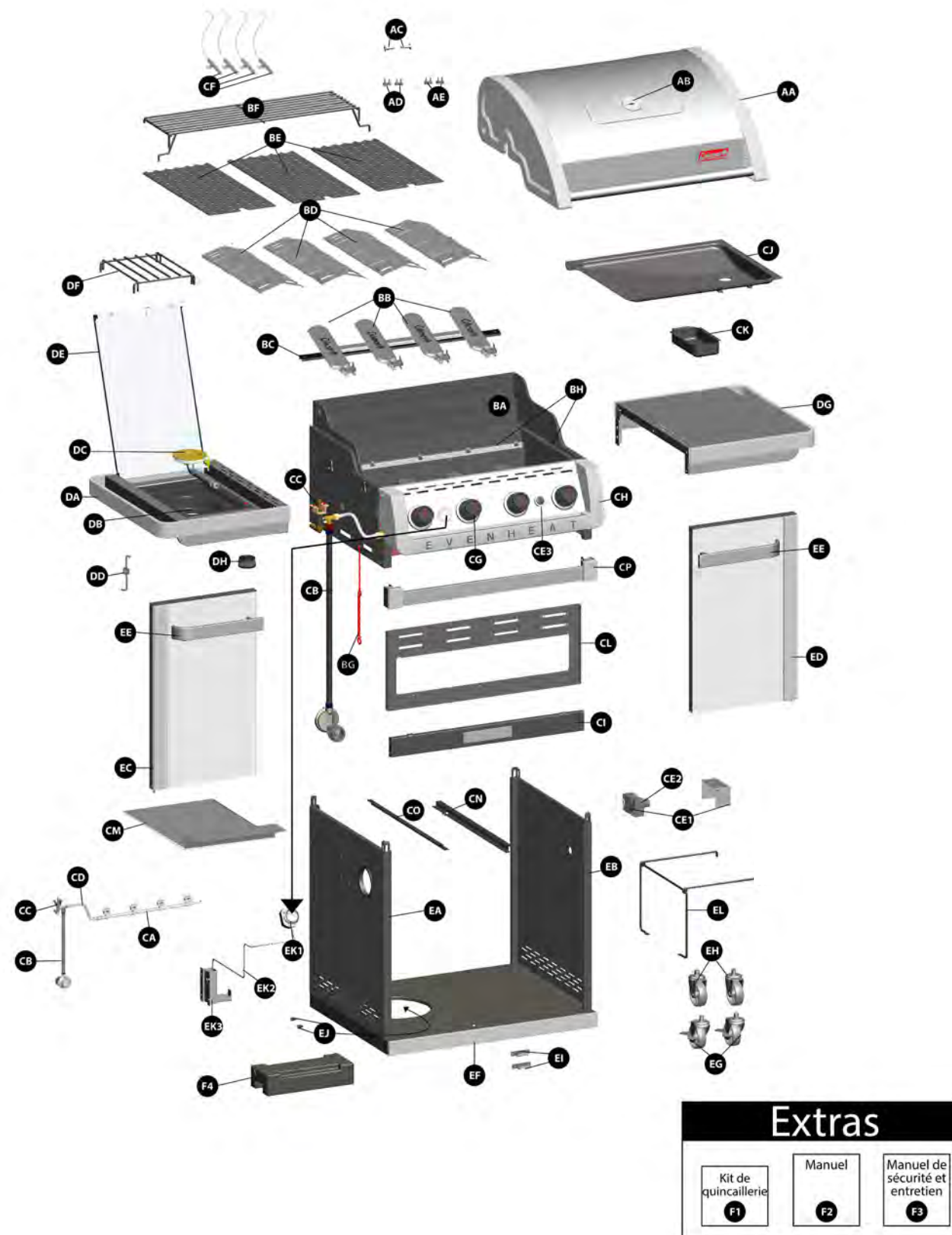


CE BARBECUE EST RÉSERVÉ À UN USAGE EXTÉRIEUR
ENTREZ EN CONTACT AVEC LE CENTRE D'APPELS S'IL MANQUE DES PIÈCES
1-800-275-4617

LIST DE PIÈCES DU MODÈLE (PROPANE) POUR 85-3074-4 (G52217)

N°.	Qte.	Désignation	N° de pièce	N°.	Qte.	Désignation	N° de pièce
AA	1	Assemblage soudé du couvercle supérieur	G522-2300-01	DA	1	Tablette gauche du brûleur latéral	G522-D800-01
AB	1	Thermomètre	G522-0062-01	DB	1	Cuvette de propreté pour brûleur latéral	G522-0031-01
AC	2	Vis pour couvercle supérieur	G433-0002-01	DC	1	Brûleur latéral	G515-1000-01
AD	2	Butoirs du couvercle, avant	G522-0088-01	DD	1	Fil de l'électrode, brûleur latéral	G515-0039-01
AE	2	Butoirs du couvercle, arrière	G501-0066-01	DE	1	Couvercle pour brûleur latéral	G522-0058-01
BA	1	Compartiment soudé des brûleurs	G522-5300-01	DF	1	Gril de cuisson du brûleur latéral	G501-0077-01
BB	4	Brûleurs Even Heat™	G522-B600-01	DG	1	Tablette latérale de droite	G522-D600-01
BC	1	Armature de brûleur	G522-0087-01	DH/	1	Bouton de commande du brûleur latéral (#13)	G522-C700-01
BD	4	Plaque de distribution de chaleur Even Heat™	G522-0072-01	EA	1	Panneau latéral gauche	G522-B800-01
BE	3	Grilles de cuisson surface double	G522-0097-01	EB	1	Panneau latéral droit	G522-B900-01
BF	1	Grille de réchaud	G515-0058-01	EC	1	Assemblage de la porte droite	G522-8100-01
BG	1	Porte-allumettes	G608-0019-01	ED	1	Assemblage de la porte gauche	G522-9100-01
BH	2	Support des Plaques de distribution de chaleur Even Heat™	G522-0086-01	EE	2	Poignée de porte	G522-0088-01
CA	1	Ensemble du collecteur - PL	G522-D400-01	EF	1	Etagère inférieure - PL	G522-4000-01
CB	1	Regulateur	G606-0008-01	EG	2	Roulette avec frein	G515-0082-01
CC	1	Soupape du brûleur latéral avec support en T - PL	G522-00B4-01	EH	2	Roulette	G350-0024-01
CD	1	Tuyau en métal, brûleur latéral	G508-0024-01	EI	2	Ensemble d'aimant pour la porte	G501-00F2-01
CE1	1	Ensemble de l'allumeur électronique	G515-0030-02	EJ	2	Taquet pour la bonbonne	G522-0042-01
CE2	1	Capuchon pour la pile de l'allumeur	G515-0030-01	EK	1	Ensemble de la jauge de carburant Quick Check™	G522-6500-01
CE3	1	Bouton d'allumage Instastart™	G353-0009-01	EK1	1	Jauge de carburant Quick Check™	
CF	4	Ensemble d'électrodes du brûleur principal	G522-0020-02	EK2	1	Tube hydraulique Quick Check™	
CG	4	Boutons de commande	G522-B700-01	EK3	1	Support de la bonbonne Quick Check™	
CH	1	Panneau de commande	G522-00C7-01	EL	1	Etagère en fil	G522-0092-01
CI	1	Barre de support avant	G522-0025-01	F1	1	Kit de quincaillerie	G522-B015-01
CJ	1	Plateau d'écoulement de graisse Quick Clean™	G522-7500-01	F2	1	Manuel	G522-M017-01
CK	1	Collecteur de graisse Quick Clean™	G416-0015-01	F3	1	Manuel de sécurité et entretien	G353-M005-02
CL	1	Panneau arrière supérieur	G522-0026-01	F4	1	Contrepoids	G412-0030-01
CM	1	Ecran thermique	G522-0041-01				
CN	1	Rail droit	G522-0043-01				
CO	1	Rail gauche	G522-0027-01				
CP	1	Rail de support pour la porte	G522-5100-01				

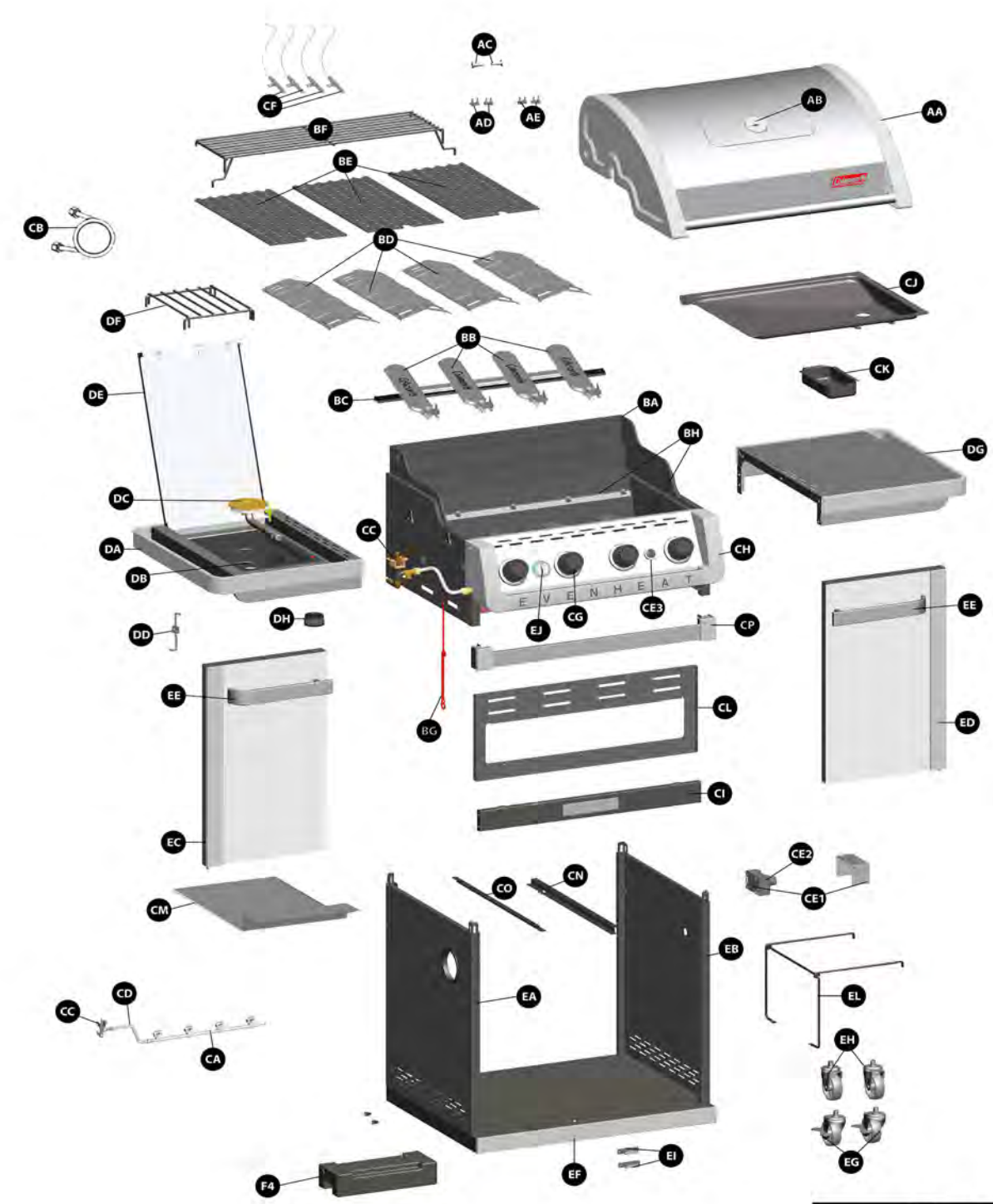
DIAGRAMME ÉCLATÉ (PROPANE) POUR 85-3074-4 (G52217)



LIST DE PIÈCES DU MODÈLE (GAZ NATUREL) FOR 85-3075-2 (G52218)

Item No.	Qty.	Description	Part No.	Item No.	Qty.	Description	Part No.
AA	1	Assemblage soudé du couvercle supérieur	G522-2300-01	DA	1	Tablette gauche du brûleur latéral	G522-D800-01
AB	1	Thermomètre	G522-0062-01	DB	1	Cuvette de propreté pour brûleur latéral	G522-0031-01
AC	2	Vis pour couvercle supérieur	G433-0002-01	DC	1	Brûleur latéral	G515-1000-01
AD	2	Butoirs du couvercle	G522-0088-01	DD	1	Fil de l'électrode, brûleur latéral	G515-0039-01
AE	2	Butoirs du couvercle, arrière	G501-0066-01	DE	1	Couvercle pour brûleur latéral	G522-0058-01
BA	1	Compartiment soudé des brûleurs	G522-5300-01	DF	1	Gril de cuisson du brûleur latéral	G501-0077-01
BB	4	Brûleurs Even Heat™	G522-B600-01	DG	1	Tablette latérale de droite	G522-D600-01
BC	1	Armature de brûleur	G522-0087-01	DH/	1	Bouton de commande du brûleur latéral (#13)	G522-C700-01
BD	4	Plaque de distribution de chaleur Even Heat™	G522-0072-01	EA	1	Panneau latéral gauche	G522-0300-01
BE	3	Grilles de cuisson surface double	G522-0097-01	EB	1	Panneau latéral droit	G522-0400-01
BF	1	Grille de réchaud	G515-0058-01	EC	1	Assemblage de la porte droite	G522-8100-01
BG	1	Porte-allumettes	G608-0019-01	ED	1	Assemblage de la porte gauche	G522-9100-01
BH	2	Support des Plaques de distribution de chaleur Even Heat™	G522-0086-01	EE	2	Poignée de porte	G522-00B8-01
CA	1	Ensemble du collecteur - GN	G522-E400-01	EF	1	Etagère inférieure -GN	G522-4600-01
CB	1	Détendeur et tubulure nécessaire au gaz	G501-0099-01	EG	2	Roulette avec frein	G515-0082-01
CC	1	Soupape du brûleur latéral avec support en T - GN	G522-00C6-01	EH	2	Roulette	G350-0024-01
CD	1	Tuyau en métal, brûleur latéral	G508-0024-01	EI	2	Ensemble d'aimant pour la porte	G501-00F2-01
CE1	1	Ensemble de l'allumeur électronique	G515-0030-02	EJ	1	Minuteur	G430-0049-01
CE2	1	Capuchon pour la pile de l'allumeur	G515-0030-01	F1	1	Kit de quincaillerie	G522-B015-01
CE3	1	Bouton d'allumage Instastart™	G353-0009-01	F2	1	Manuel	G522-M017-01
CF	4	Ensemble d'électrodes du brûleur principal	G522-0020-02	F3	1	Manuel de sécurité et entretien	G353-M005-02
CG	4	Boutons de commande	G522-B700-01	F4	1	Contrepoids	G412-0030-01
CH	1	Panneau de commande	G522-00C9-01				
CI	1	Barre de support avant	G522-0025-01				
CJ	1	Plateau d'écoulement de graisse Quick Clean™	G522-7500-01				
CK	1	Collecteur de graisse Quick Clean™	G416-0015-01				
CL	1	Panneau arrière supérieur	G522-0026-01				
CM	1	Ecran thermique	G522-0041-01				
CN	1	Rail droit	G522-0043-01				
CO	1	Rail gauche	G522-0027-01				
CP	1	Rail de support pour la porte	G522-5100-01				

DIAGRAMME ÉCLATÉ (GAZ NATUREL) POUR 85-3075-2 (G52218)

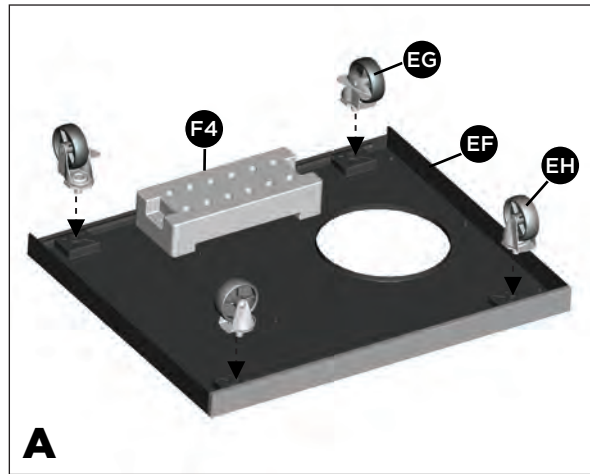


Extras

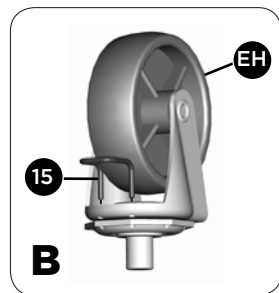
Kit de quincaillerie F1	Assembly Manual F2	Manuel de sécurité et entretien F3
----------------------------	-----------------------	---------------------------------------

INSTRUCTIONS D'ASSEMBLAGE

1



Vue de dessous



Gros plan

a. Séparez les 2 différents types de roulettes : 2 roulettes avec freins (EG) et 2 roulettes normales (EH).

NOTEZ : Les roulettes normales (EH) doivent être assemblés à l'avant de l'étagère inférieure (EF) et les roulettes avec frein (EG) doivent être assemblées à l'arrière de l'étagère inférieure (EF), tel qu'illustrée à l'image A.

b. Insérez l'agrafe (#15) dans une des roulettes normales (EH) tel qu'illustrée à l'image B. Insérez la roulette normale (EH) au devant de l'étagère inférieure (EF) et utilisez l'agrafe (#15) pour bien attacher et serrez.

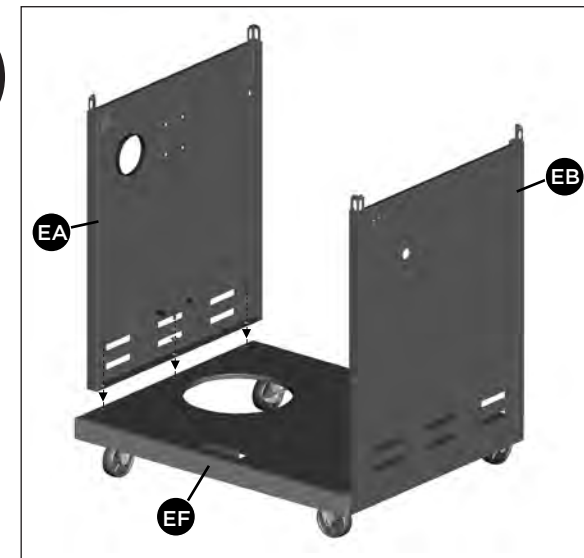
Répétez pour le restant des roulettes (EG & EH).

VOUS AUREZ BESOIN DE:

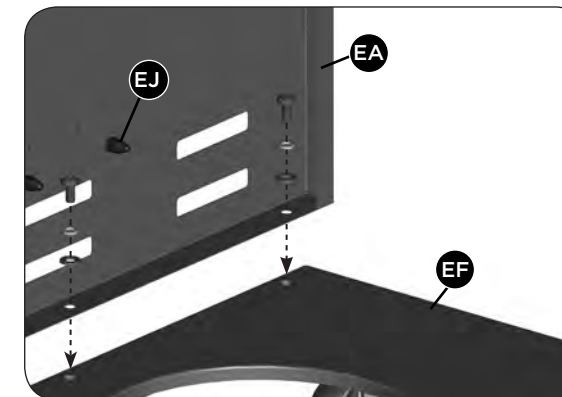


INSTRUCTIONS D'ASSEMBLAGE

2



Vue de l'avant

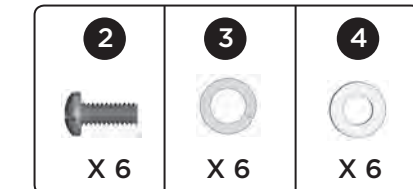


Gros plan

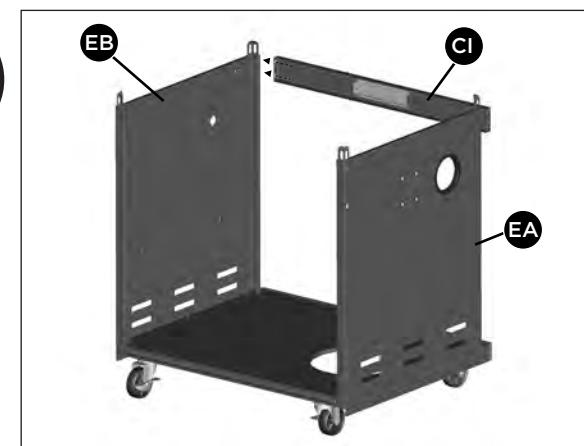
Assurez-vous que les freins des roulettes avec freins (EG) soient bien enclenchés en position « ON » avant de continuer.

Assemblez le panneau latéral gauche (EA) et le panneau latéral droit (EB) à l'étagère inférieure (EF).

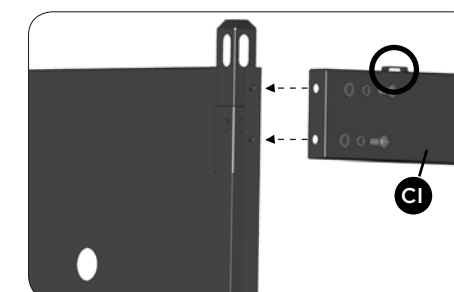
VOUS AUREZ BESOIN DE:



3



Vue de l'arrière

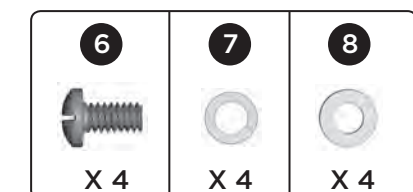


Gros plan

Attachez la barre de support avant (CI) au panneau latéral gauche et droit (EA et EB). Le haut de la barre de support avant (CI) peut être identifié par les deux languettes situées en haut à gauche et à droite de cette pièce.

ASTUCE: Une personne devrait aligner le côté gauche pendant que la deuxième personne assemble le côté droit.

VOUS AUREZ BESOIN DE:



INSTRUCTIONS D'ASSEMBLAGE

4



Vue de l'avant

CETTE ÉTAPE EXIGE 3 PERSONNES. N'ESSAYEZ PAS TOUT SEUL. EXTRÊMEMENT LOURD.

Positionnez l'ensemble du couvercle et l'ensemble du boîtier des brûleurs (A & B) sur l'ensemble du chariot (C), comme illustré.

5

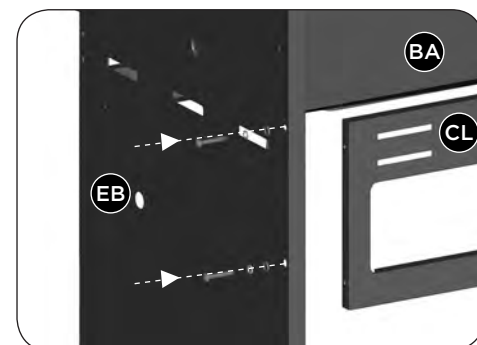
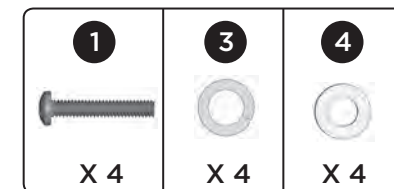


Vue de l'arrière

Attachez le panneau arrière supérieur (CL) aux deux panneaux latéraux ; droit et gauche (EA & EB).

NE SEREZ PAS les vis tant que toute la quincaillerie soit positionnée.

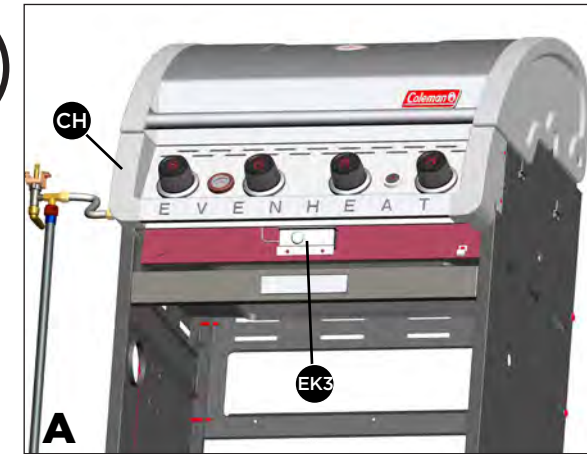
VOUS AUREZ BESOIN DE:



Gros plan

INSTRUCTIONS D'ASSEMBLAGE

6



Vue de l'avant

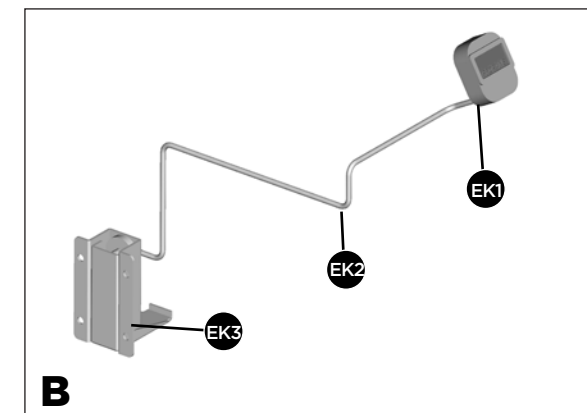
SEULEMENT POUR LES MODÈLES À GAZ PROPANE

a. Enlevez le support de la bonbonne Quick Check™ (EK3) du carton situé en dessous du panneau de commande (CH).

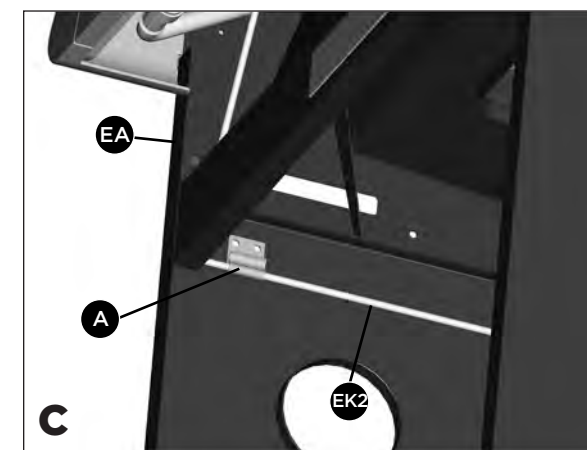
ATTENTION: Ouvrez le carton avec soin afin d'éviter d'endommager ou de couper le tube hydraulique Quick Check™ (EK2).

NE PAS plier le tube hydraulique Quick Check™ (EK2).

NE PAS tirer et NE PAS exercer de force contre les points de raccordements entre le tube hydraulique Quick Check™ (EK2) et la jauge de carburant (EK1) ou le support de la bonbonne (EK3) car le tuyau risque de fuir et la jauge risque de montrer une mesure de carburant peu fiable.



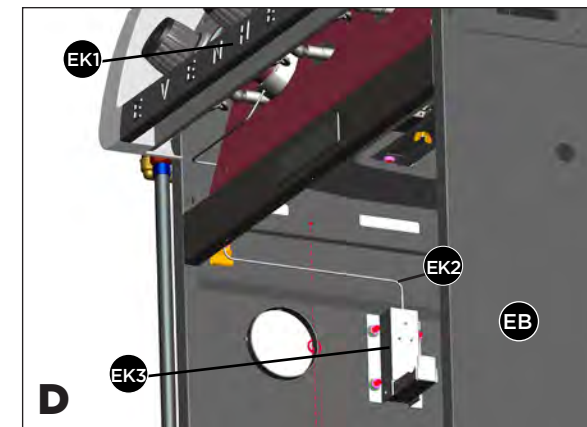
Ensemble de la jauge de carburant Quick Check™ (EK)



Latéral gauche, vue de l'intérieur

SEULEMENT POUR LES MODÈLES À GAZ PROPANE

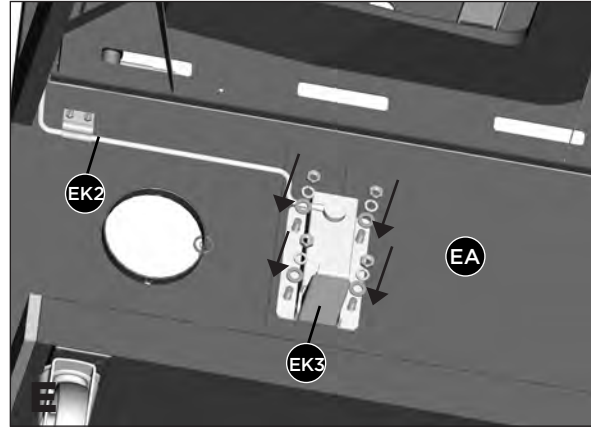
b. Situez le support du tube hydraulique Quick Check™ (A) sur le panneau latéral gauche (EA). Dévissez la quincaillerie et positionnez le tube hydraulique (EK2) à l'arrière du support (A) et réattachez au panneau latéral gauche (EA) (schéma C).



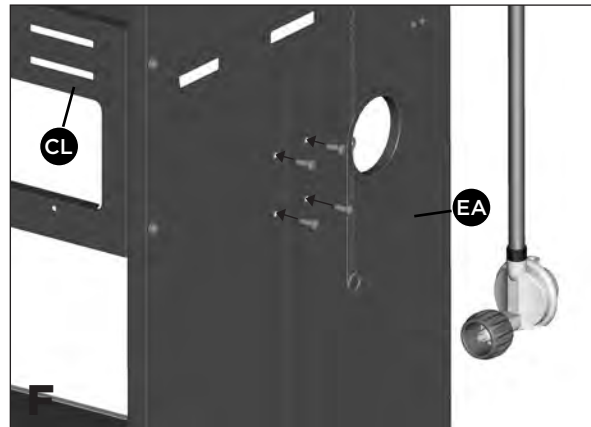
Panneau latéral gauche, vue de l'intérieur

INSTRUCTIONS D'ASSEMBLAGE

6



Panneau latéral gauche, vue de l'intérieur



Panneau latéral gauche, vue de l'extérieur

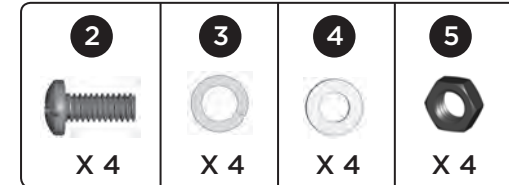


Vue de l'avant

SEULEMENT POUR LES MODÈLES À GAZ PROPANE

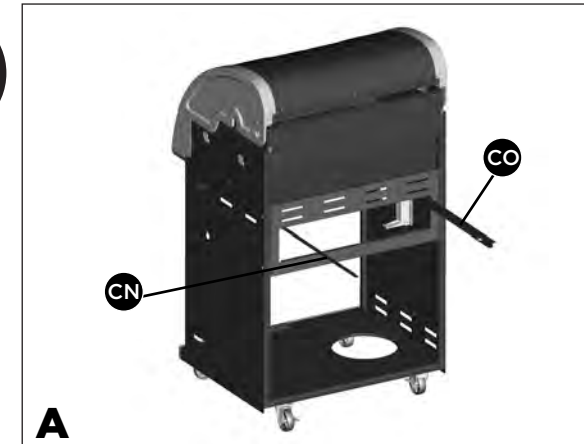
c. Assemblez le support de la bonbonne Quick Check™ (EK3) au panneau latéral gauche (EA), comme illustré sur le schéma E et F.

VOUS AUREZ BESOIN DE:



d. L'image finale reflète le bon assemblage de l'ensemble de la jauge de carburant Quick Check™ (EK).

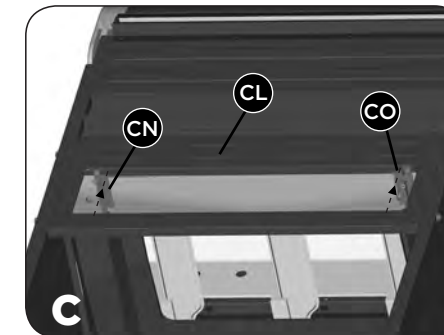
7



Vue de l'arrière



Gros plan, vue de l'avant



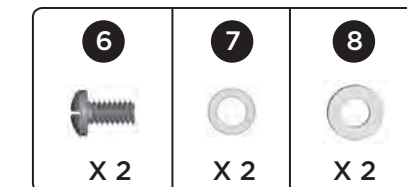
Gros plan, vue de l'arrière

a. Assemblez les rails gauche et droit (CO et CN) pour le plateau d'écoulement de graisse (CJ), comme illustré sur le schéma A.

b. Les deux rails ; gauche et droit (CO et CN) devraient être insérés dans les deux languettes situées sur la barre de support avant (CI), comme illustré sur le schéma B.

c. Assemblez l'arrière des rails gauche et droit (CO et CN) au panneau arrière supérieur (CL), comme illustré sur le schéma C.

VOUS AUREZ BESOIN DE:

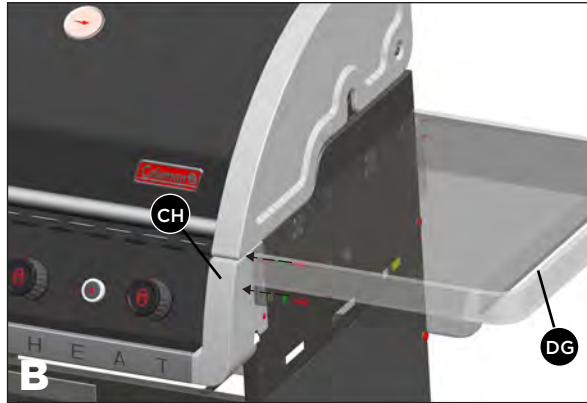


INSTRUCTIONS D'ASSEMBLAGE

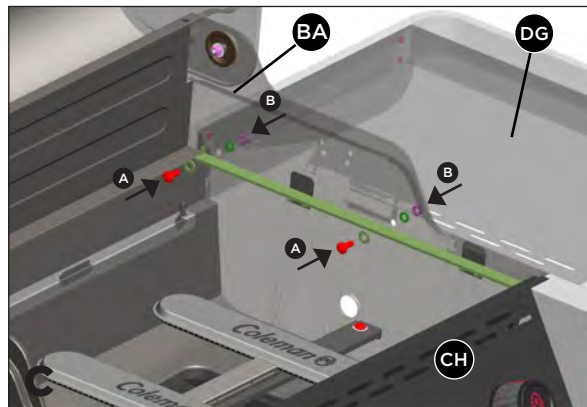
8



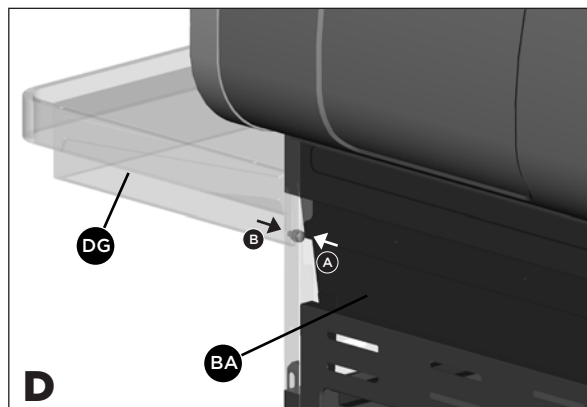
Vue de l'avant



Vue de l'avant droite



Vue de l'intérieur du boîtier des brûleurs



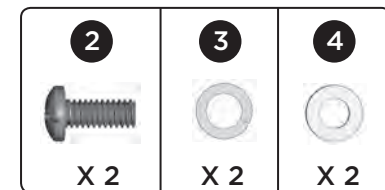
Vue de l'arrière droite

ASTUCE : Ne serrez pas tant que toute la quincaillerie soit en place.

a. Montez la tablette droite (DG) aux deux supports situés sur le panneau latéral supérieure droit du boîtier des brûleurs (BA).

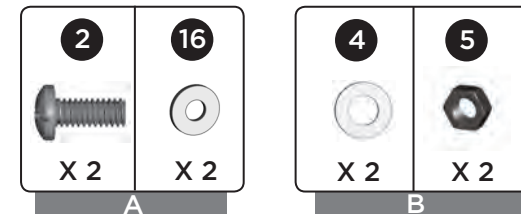
b. Assemblez l'avant de la tablette droite (DG) au panneau de commande (CH), comme illustré sur le schéma B.

VOUS AUREZ BESOIN DE:



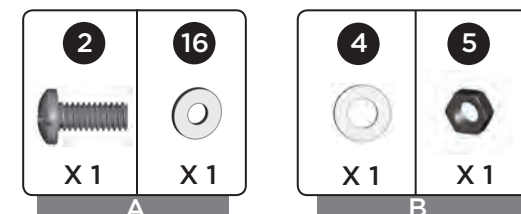
c. Assemblez la tablette droite (DG) au panneau latéral supérieur du boîtier des brûleurs (BA) en positionnant la quincaillerie à travers l'intérieur du boîtier des brûleurs, comme illustré sur le schéma C.

VOUS AUREZ BESOIN DE:



d. Complétez l'assemblage de la tablette droite (DG) en attachant la tablette droite (DG) à l'arrière du panneau latéral du boîtier des brûleurs (BA), comme illustré sur le schéma D.

VOUS AUREZ BESOIN DE:

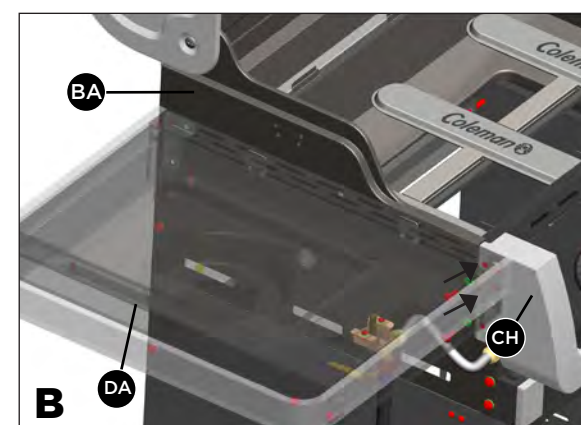


INSTRUCTIONS D'ASSEMBLAGE

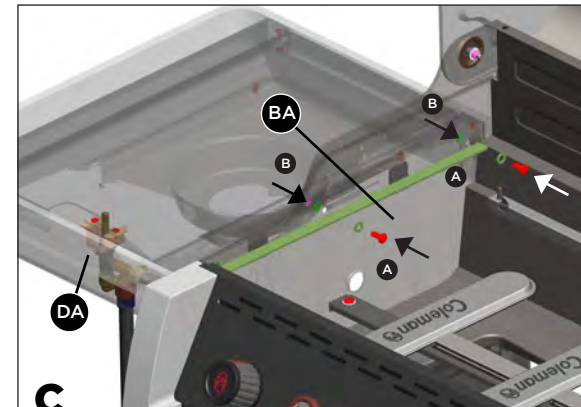
9



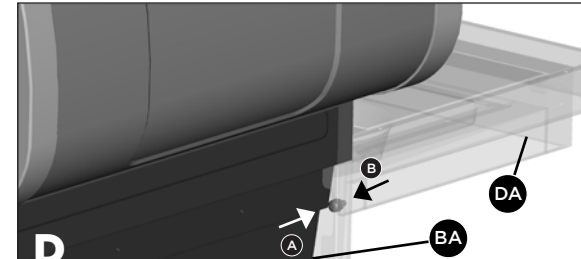
Vue de l'avant



Vue de l'avant gauche



Vue de l'intérieur du boîtier des brûleurs



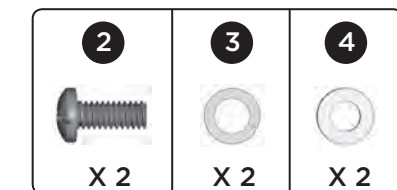
Vue de l'arrière

ASTUCE: Ne serrez pas tant que toute la quincaillerie soit en place.

a. Montez la tablette gauche du brûleur latéral (DA) aux deux supports situés sur le panneau latéral supérieure gauche du boîtier des brûleurs (BA).

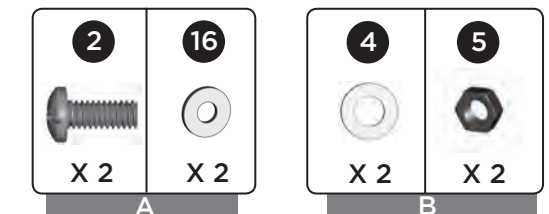
b. Assemblez l'avant de la tablette gauche du brûleur latéral (DA) au panneau de commande (CH), comme illustré sur le schéma B.

VOUS AUREZ BESOIN DE:



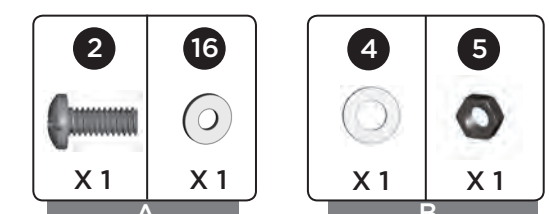
c. Assemblez la tablette gauche du brûleur latéral (DA) au panneau latéral supérieur du boîtier des brûleurs (BA) en positionnant la quincaillerie à travers l'intérieur du boîtier des brûleurs (BA), comme illustré sur le schéma C.

VOUS AUREZ BESOIN DE:



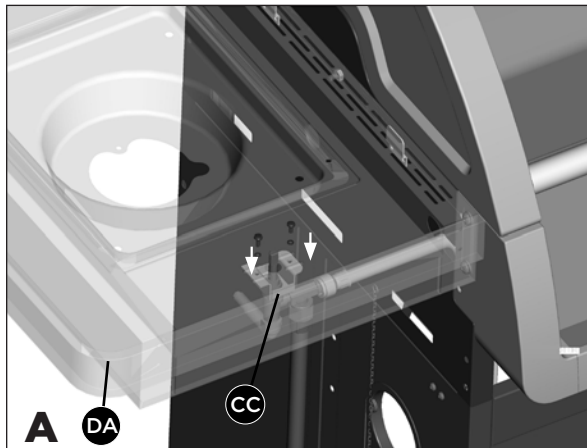
d. Complétez l'assemblage de la tablette gauche du brûleur latéral (DA) en attachant la tablette latérale à l'arrière du panneau latéral du boîtier des brûleurs (BA), comme illustré sur le schéma D.

VOUS AUREZ BESOIN DE:

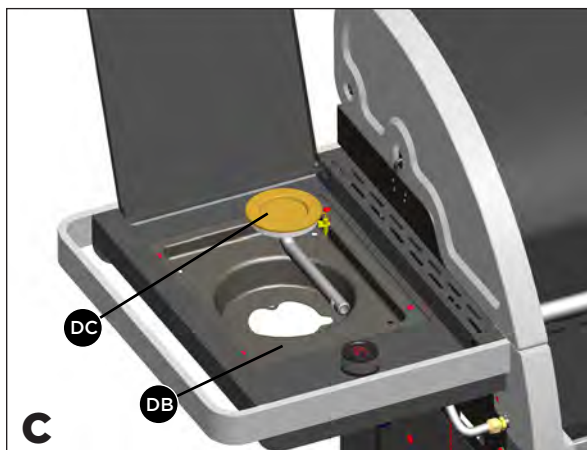
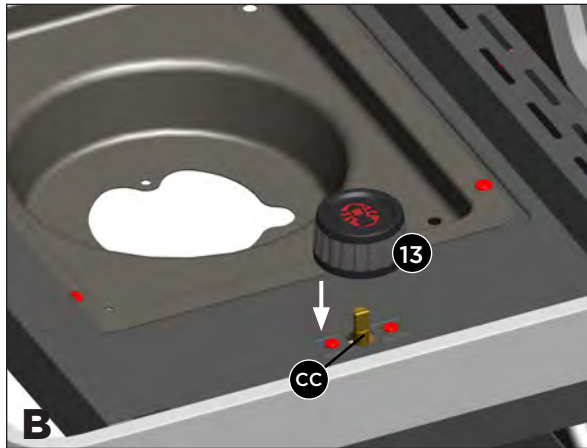


INSTRUCTIONS D'ASSEMBLAGE

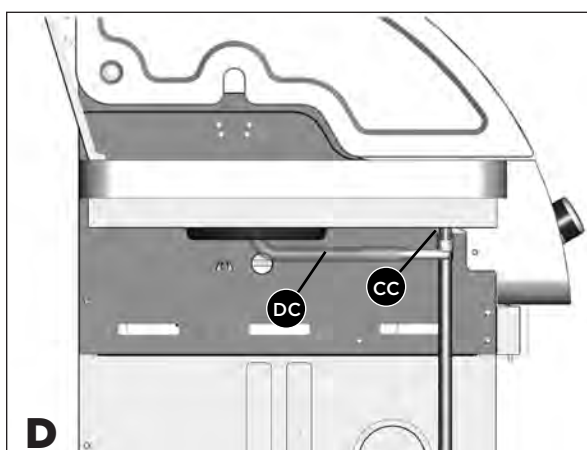
10



Vue de l'avant, latéral gauche



Vue de l'avant, latéral gauche



Vue latéral gauche

a. Enlevez la quincaillerie qui est pré-assemblée à la soupape du brûleur latéral (CC). Passez la soupape du brûleur latéral (CC) à travers le dessous de la tablette gauche du brûleur latéral (DA) et ré-attachez la quincaillerie, comme illustré.

b. Assemblez le bouton de commande du brûleur latéral (N° 13) à la soupape du brûleur latéral (CC).

VOUS AUREZ BESOIN DE:

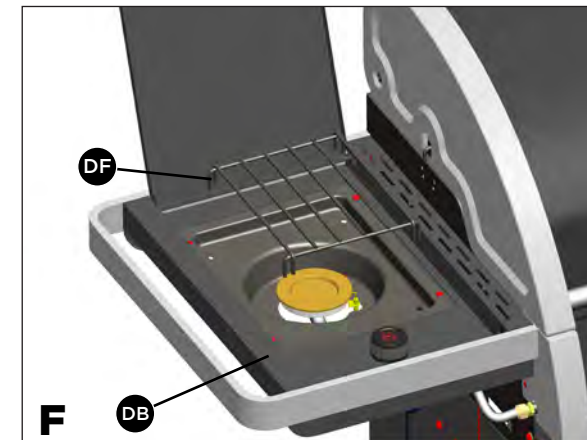
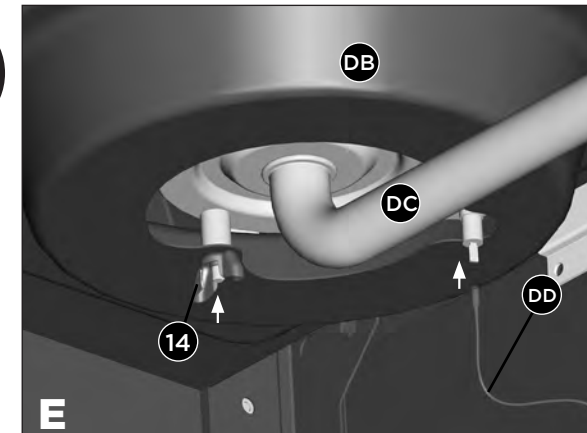


c. Positionnez le brûleur latéral (DC) à travers l'ouverture dans le plateau d'égouttage du brûleur latéral (DB).

d. Assurez-vous que le brûleur latéral (DC) engage la soupape du brûleur latéral (CC), comme illustré sur le schéma D.

INSTRUCTIONS D'ASSEMBLAGE

10



e. Assemblez le brûleur latéral (DC) au plateau d'égouttage du brûleur latéral (DB) en utilisant l'écrou à ailettes (N° 14), comme illustré.

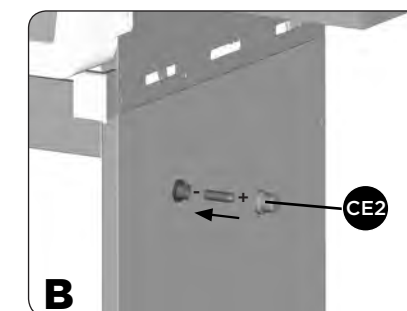
VOUS AUREZ BESOIN DE:



f. Situez le fil de l'électrode du brûleur latéral (DD) et insérez le à la base de l'électrode du brûleur latéral (DC), comme illustré sur le schéma E.

g. Positionnez la grille de cuisson du brûleur latéral (DF) sur le plateau d'égouttage du brûleur latéral (DB).

11



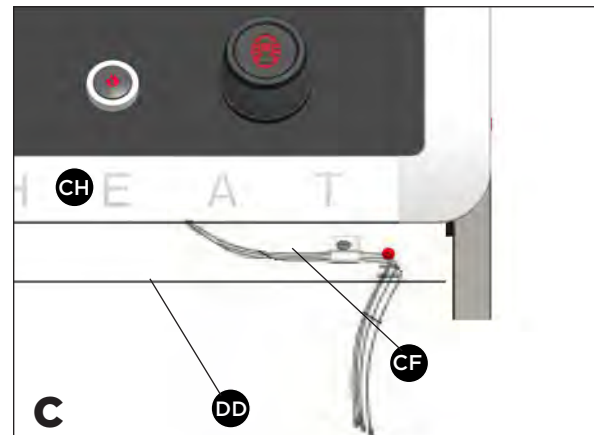
a. Enlevez le capuchon pour la pile de l'allumeur (CE2) et l'écrou en plastique du boîtier d'allumage électronique (CE1).

b. Positionnez le boîtier d'allumage électronique (CE1) dans le pare-chaleur (CE1) et passez l'ensemble à travers l'ouverture dans le panneau latéral droit (EB) et sécurisez bien en utilisant l'écrou.

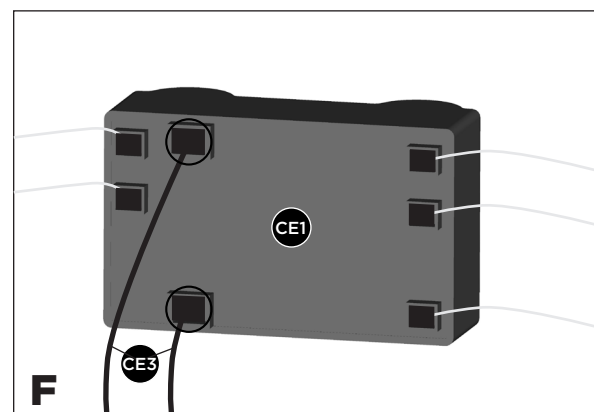
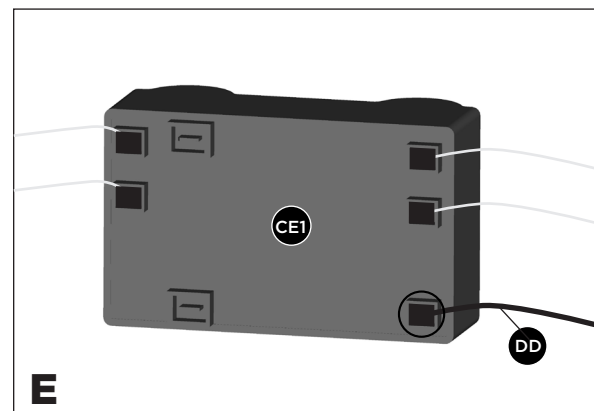
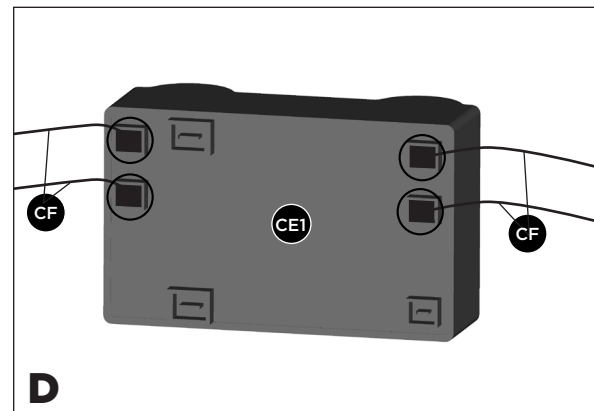
c. Insérez une pile AA dans le compartiment à pile, avec le bout positif pointant vers l'extérieure tel qu'illustré.

11

ALLUMAGE ÉLECTRONIQUE: ASSEMBLAGE D'ÉLECTRODE



Panneau de commande, latéral droit



CONSEIL: L'ensemble d'électrodes du brûleur principal (CF) et le fil de l'électrode du brûleur latéral (DD) peut être retrouvé attacher au par-chaieur du panneau de contrôle (CH) tel qu'indiqué a la figure C.

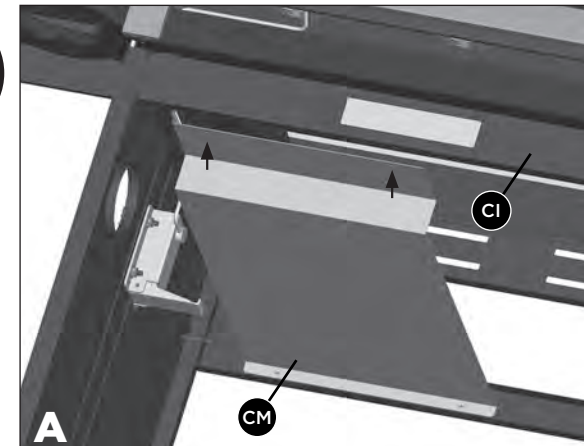
d. Insérez les quatre fils de l'ensemble d'électrode du brûleur principale (CF) dans l'ensemble de l'allumeur électronique (CE1) tel qu'indiqué a la figure D.

NOTEZ : Touts les points de connexions de fils d'électrodes pour brûleur principale et latérale sont de la même dimension.

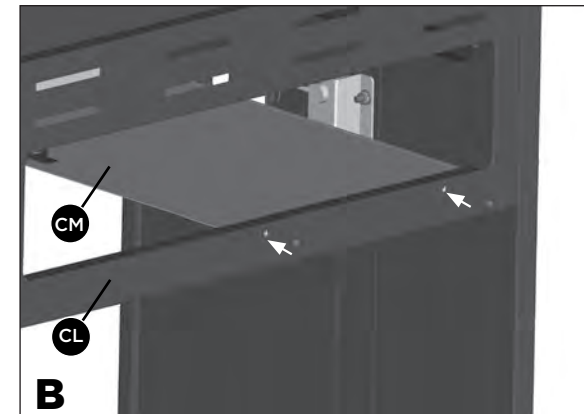
e. Insérez le fil d'électrode du brûleur latéral (DD) dans l'ensemble de l'allumeur électronique (CE1) tel qu'indiqué a la figure E.

f. Insérez deux du Bouton d'allumage Instastart™ (CE3) dans l'ensemble de l'allumeur électronique (CE1) tel qu'indiqué a la figure F.

12



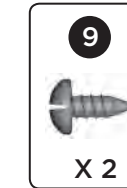
Vue de l'avant



Vue de l'arrière

a. Assemblez le pare-chaieur (CM) au bas de la barre de support avant (CI), comme illustré sur le schéma A.

VOUS AUREZ BESOIN DE:

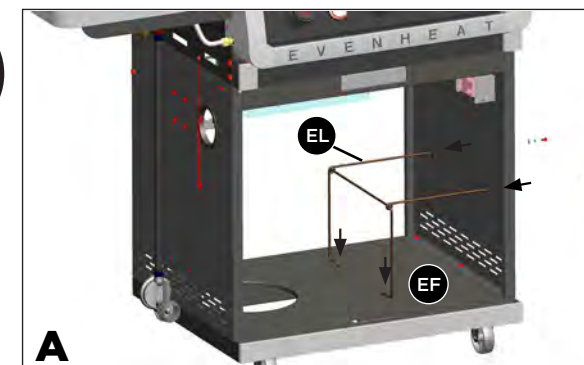


b. Assemblez l'arrière du pare-chaieur (CM) au panneau arrière supérieur (CL), comme illustré sur le schéma B.

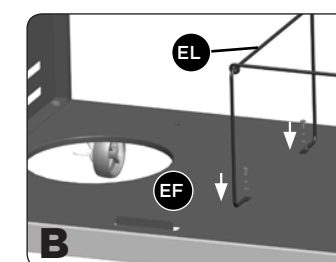
VOUS AUREZ BESOIN DE:



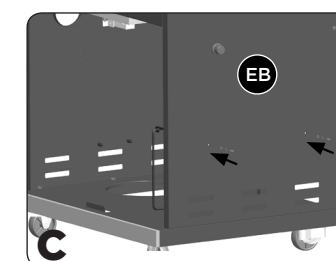
13



A



B

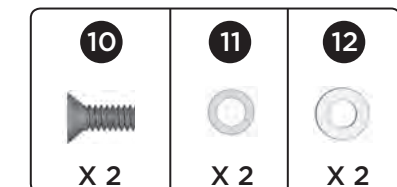


C

SEULEMENT POUR LES MODÈLES À GAZ PROPANE

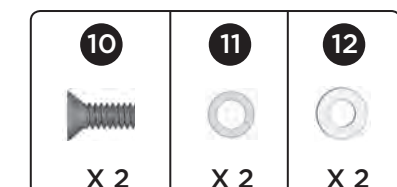
a. Assemblez le barre de retrait du réservoir (EL) à l'étagère inférieure (EF), comme illustré sur le schéma A.

VOUS AUREZ BESOIN DE:



b. Assemblez le barre de retrait du réservoir (EL) au panneau latéral droit (EB), comme illustré sur le schéma C.

VOUS AUREZ BESOIN DE:

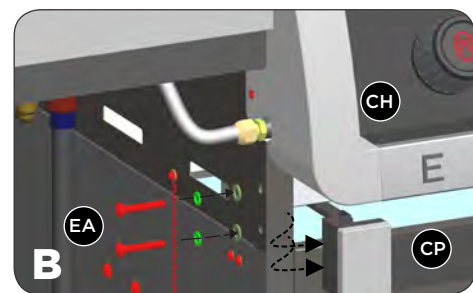


INSTRUCTIONS D'ASSEMBLAGE

14



A Vue de l'avant gauche

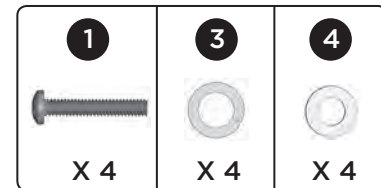


B Close up, front view

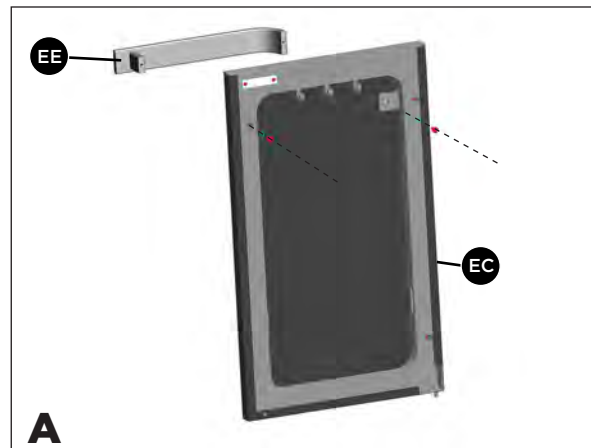
Assemblez le rail de support pour la porte (CP) au panneau latéral gauche et droit (EA et EB), comme illustré.

AVERTISSEMENT: Cette pièce peut avoir des bords tranchants. Portez des gants de protection lors de l'assemblage.

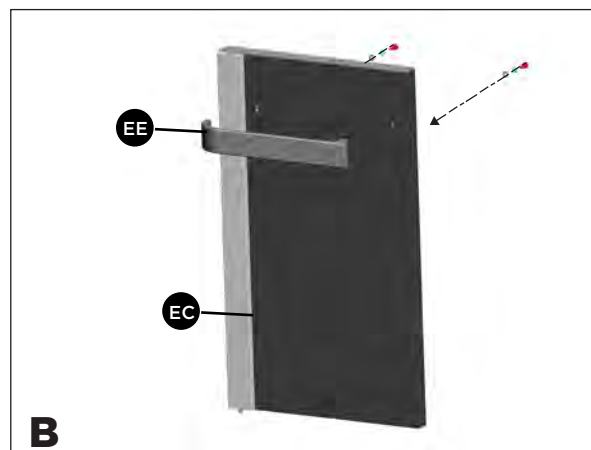
VOUS AUREZ BESOIN DE:



15



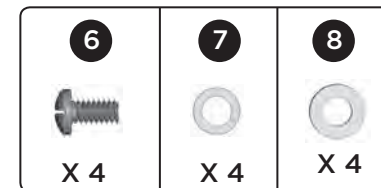
A



B

Assemblez la poignée de la porte (EE) à l'ensemble de la porte gauche et droite (EC et ED), comme illustré sur le schéma A et B.

VOUS AUREZ BESOIN DE:

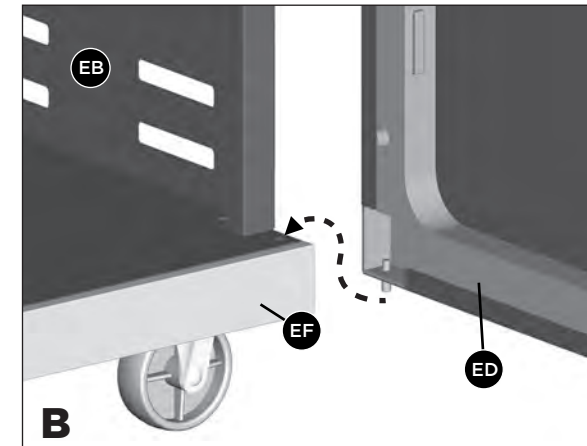


INSTRUCTIONS D'ASSEMBLAGE

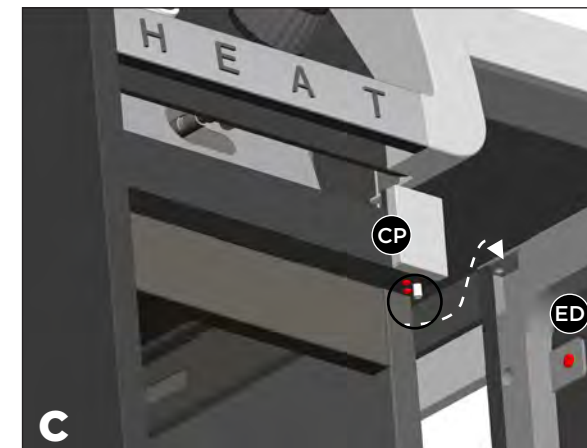
16



A



B Bas de la porte



C Haut de la porte

MODÈLE À GAZ PROPANE ILLUSTRÉ

a. Assemblez l'ensemble de la porte droite (ED) à l'étagère inférieure (EF) en insérant la tige fixe (au bas de la porte) dans le trou fourni (schéma B).

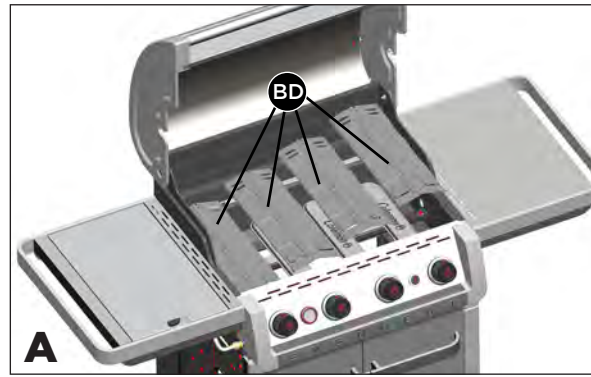
b. Assemblez le haut de l'ensemble de la porte droite (ED) au rail de support pour la porte (CP) en enfonçant la tige de support et en l'alignant avec le trou situé en haut à droite de la porte.

ASTUCE : Utilisez un grattoir à peinture pour enfoncer la tige de la porte en même temps que la deuxième personne aligne la porte. Le tige de support se verrouillera en position lorsque la porte est proprement assemblée.

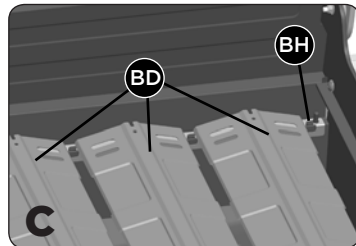
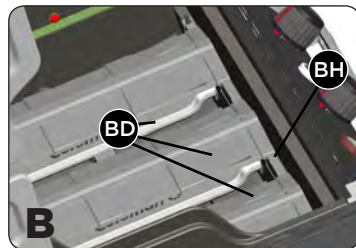
c. Répétez les étapes a et b pour l'ensemble de la porte gauche (EC).

INSTRUCTIONS D'ASSEMBLAGE

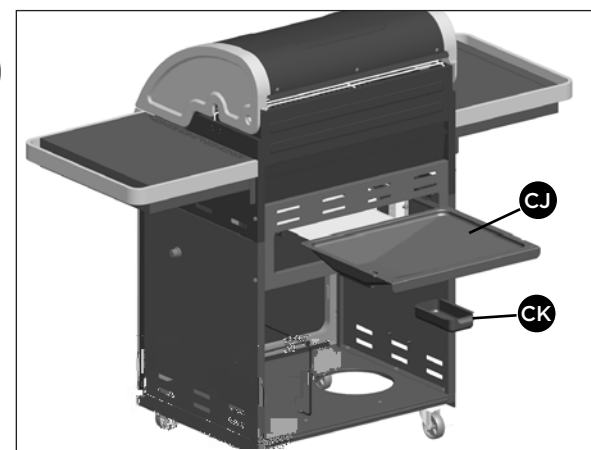
17



Positionnez les plaques de distribution de chaleur Even Heat™ (BD) dans le boîtier des brûleurs (BA), comme illustré.



18



Vue de l'arrière

- Positionnez le plateau d'écoulement de graisse Quick Clean™ (CJ) sur les rails droite et gauche (CN et CO), comme illustré.
- Positionnez le collecteur de graisse Quick Clean™ (CK) en position sous le plateau d'écoulement de graisse Quick Clean™ (CJ).

INSTRUCTIONS D'ASSEMBLAGE

19



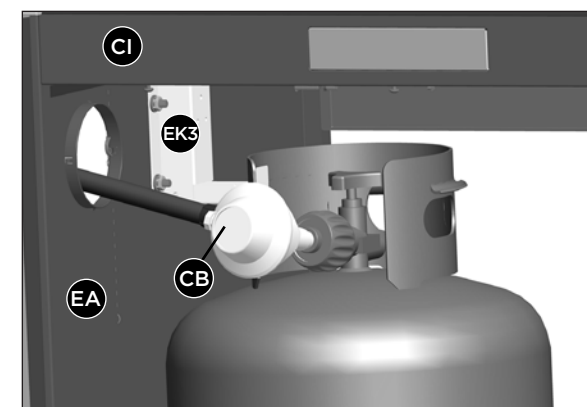
- Assemblez la grille de réchauffage (BF) en insérant les trois tiges fixes dans les trois trous fournis sur le panneau arrière du boîtier des brûleurs (BA), comme illustré sur le schéma A.
- Placez les grilles de cuisson (BE) dans le boîtier des brûleurs (BA) comme illustré sur le schéma A.

20



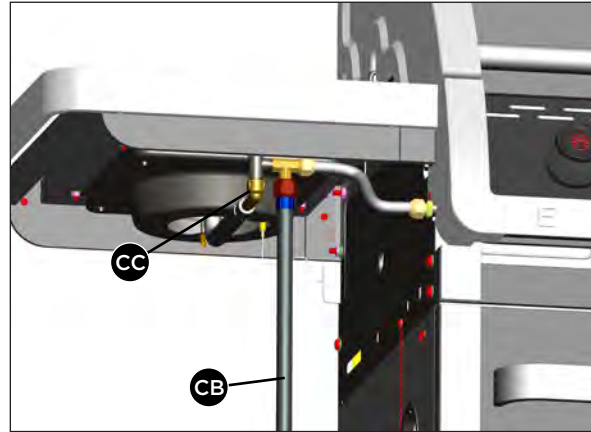
SEULEMENT POUR LES MODÈLES À GAZ PROPANE. POUR LE MODÈLE À GAZ NATUREL, SUIVEZ L'ÉTAPE 21.

- Passez le régulateur (CB) à travers l'ouverture sur le panneau latéral gauche (EA).
- Montez la bonbonne de propane sur le support de la bonbonne Quick Check™ (EK3), situé à l'intérieur du panneau latéral gauche (EA).
- Attachez l'écrou d'accouplement du régulateur (CB) à la soupape de la bonbonne de propane.



⚠ ATTENTION: N'ENTREPOSEZ PAS DE BONBONNE DE PROPANE ADDITIONNELLE À L'INTERIEUR DU CHARIOT.

21



SEULEMENT POUR LES MODÈLES À GAZ NATUREL.

Attachez le tuyau de gaz naturel (CB) à la soupape du brûleur latéral (CC), comme illustré.

⚠ ATTENTION: Afin de compléter l'installation de votre barbecue à gaz naturel, un adaptateur de 1/2" ou 3/8" peut être exigé pour relier le tuyau de gaz naturel de votre barbecue à l'alimentation à gaz de votre maison. Veuillez contacter votre fournisseur de gaz naturel pour acheter la pièce nécessaire.

NOTE: IL Y AURA DE LA QUINCAILLERIE EN TROP POUR LES MODÈLES À GAZ NATUREL.

Vous avez maintenant complété l'assemblage de votre BARBECUE COLEMAN® EVEN HEAT™.

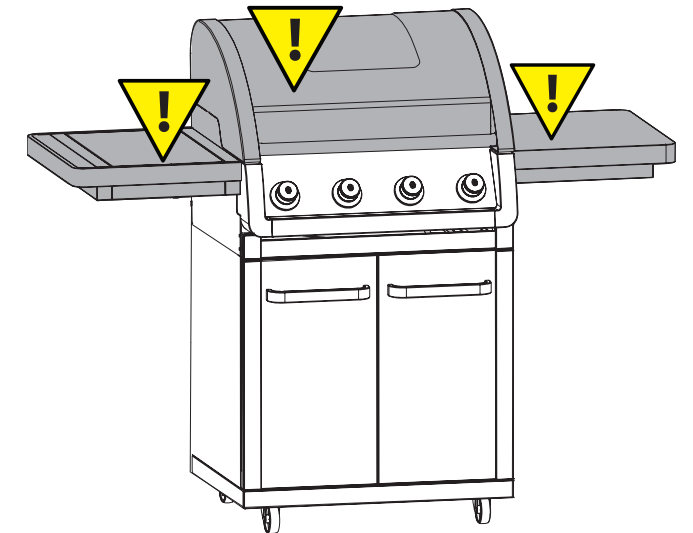
ÉTAPES SUIVANTES:

1. Positionnez votre BARBECUE
2. Lisez le MANUEL DE SÉCURITÉ ET D'ENTRETIEN
3. Effectuez la Liste de Contrôle du Grill

⚠ AVERTISSEMENT:

POUR ASSURER LA SÉCURITÉ DE VOTRE FAMILLE, N'ESSAYEZ PAS D'ALLUMER CE BARBECUE TANT QUE VOUS N'AYEZ PAS LU LES PAGES 4 À 7 DE CE MANUEL DE SÉCURITÉ ET DE SOINS COLEMAN®. TOUS LES TESTS DE SÉCURITÉ ET DE FUITE DOIVENT ÊTRE EFFECTUÉS PAR L'UTILISATEUR AVANT D'ALLUMER CE BARBECUE.

⚠ AVERTISSEMENT SURFACES CHAUDES



Veillez toujours confirmer que ce Barbecue ne soit pas sous un objet combustible (ex : un auvent ou un parasol) ou à l'abri (ex : une véranda ou un gazebo) avant de l'allumer afin d'éviter un risque d'incendie.

Veillez toujours confirmer que ce Barbecue ne soit pas sous un surplomb d'une maison, d'un garage ou d'autre structure avant de l'allumer. Un surplomb peut servir à défléchir des embrasements et la chaleur irradiée dans la structure elle-même, ce qui pourrait causer un incendie.

Veillez toujours confirmer que ce barbecue soit positionné à plus de 36" (91.4cm) de matériaux ou de surfaces combustibles avant de l'allumer et qu'il n'y ait pas d'essence ou tout autre substances volatiles proche de ce Barbecue. Autrement, la température d'un feu de graisse ou de la chaleur irradiée peut être suffisante pour allumer des combustibles ou substances volatiles proches. Ne pas positionner proche de fenêtres, de clôtures ou de grillages.

Veillez toujours situer le Barbecue là où il y aura amplement d'air de combustion et de ventilation, mais ne le positionnez jamais directement dans la trajectoire d'un vent fort.



Participez au





facebook.com/colemangrills



twitter.com/colemangrills

Fabriquées par Winners Products Engineering Ltd.

Coleman®,  et  sont des marques déposées de
The Coleman Company, Inc. utilisées sous licence. ©2013 The Coleman Company, Inc.